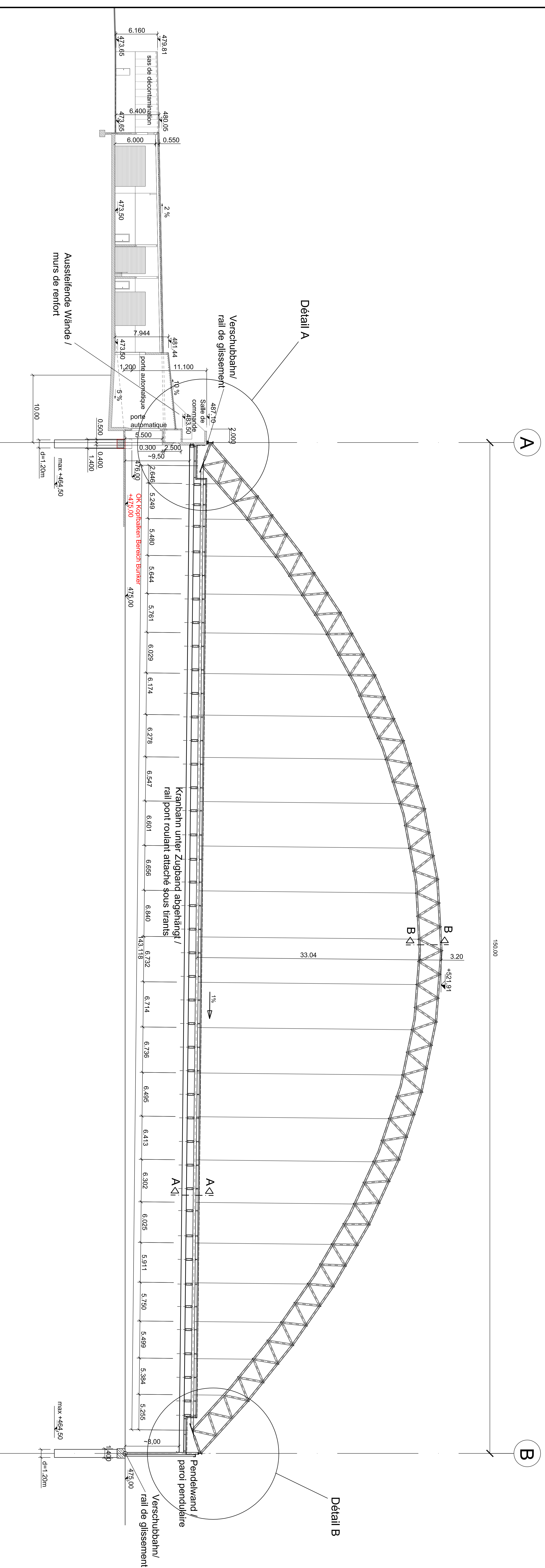
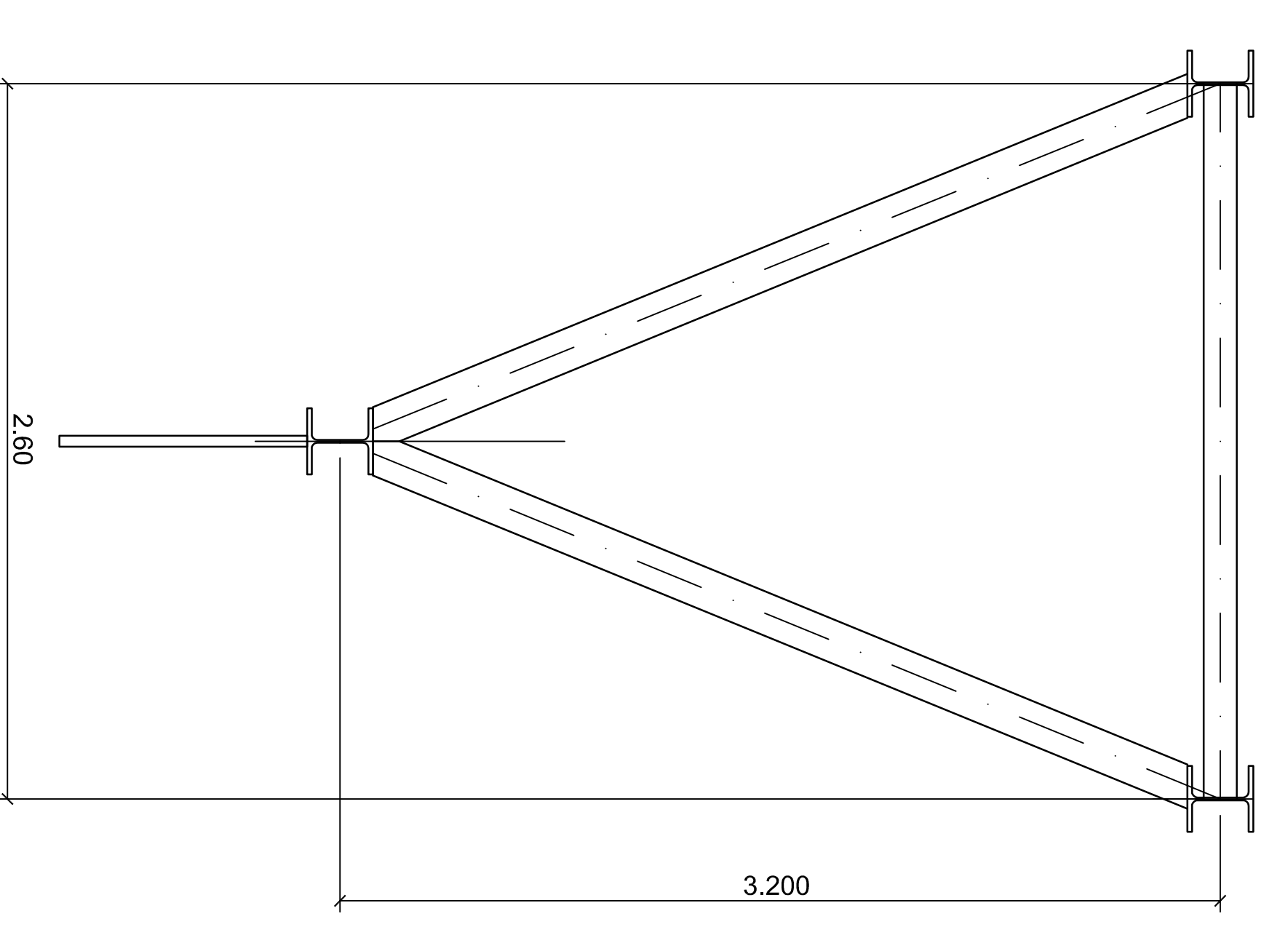
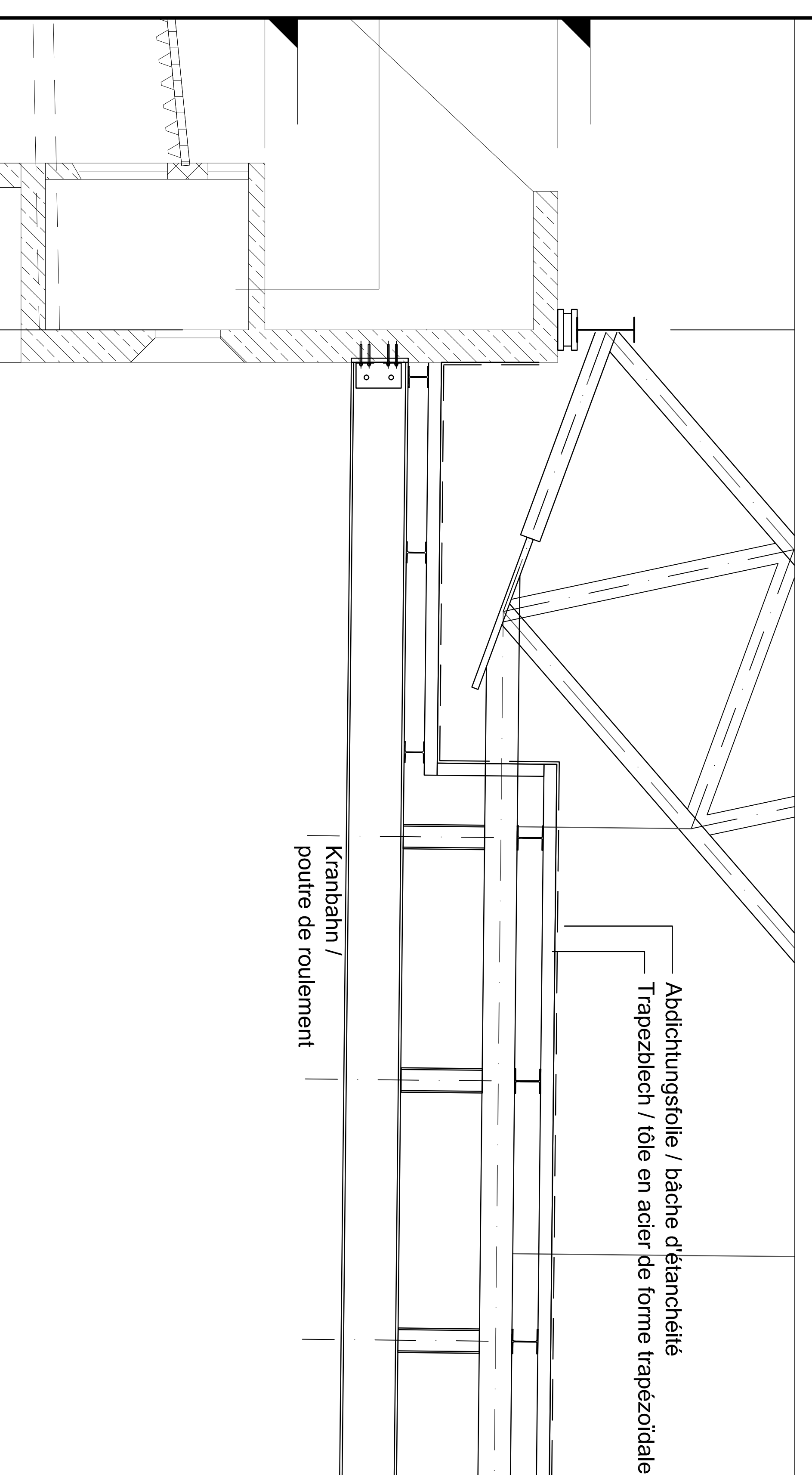


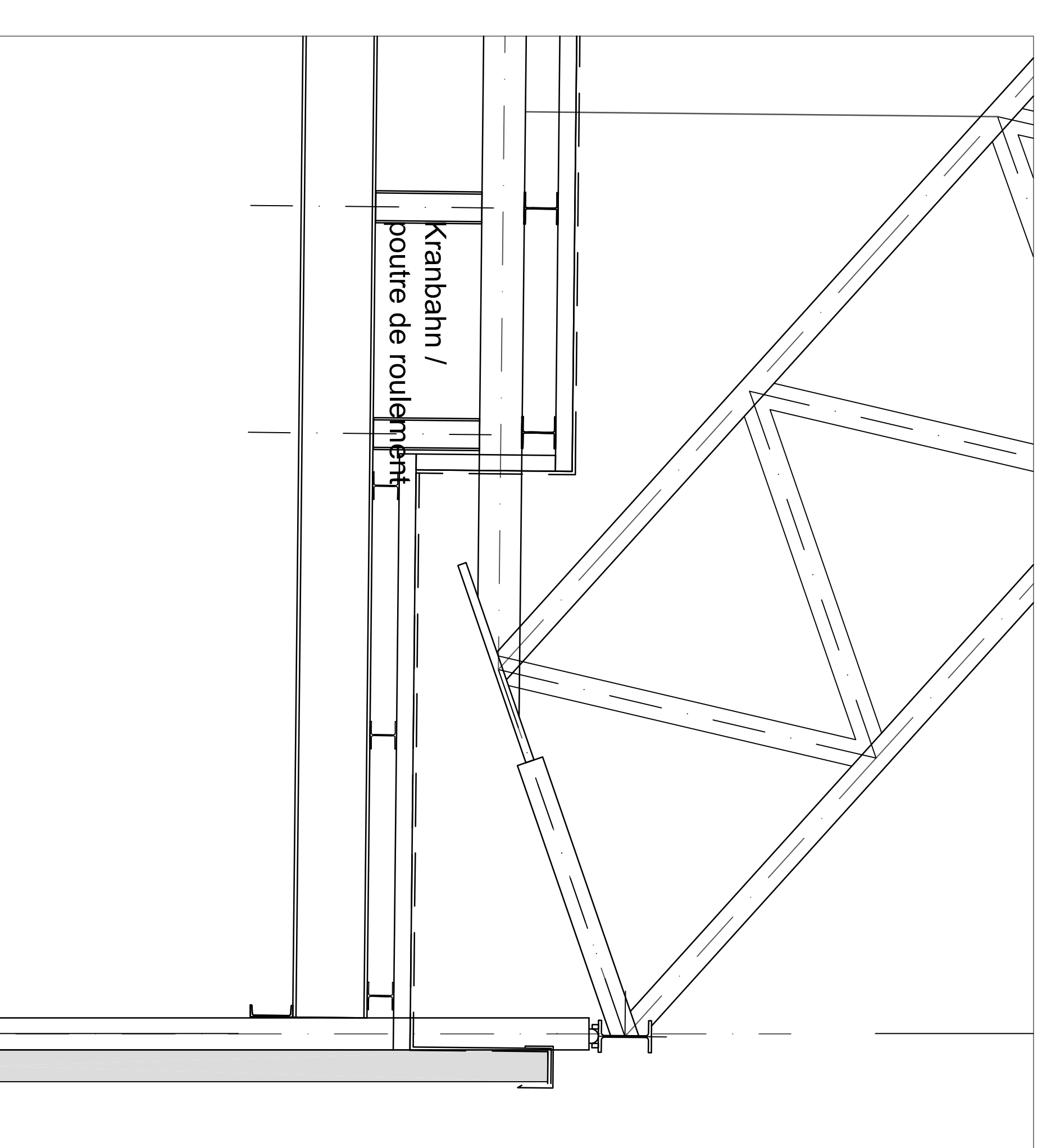
### Schnitt B-B / Coupe B-B



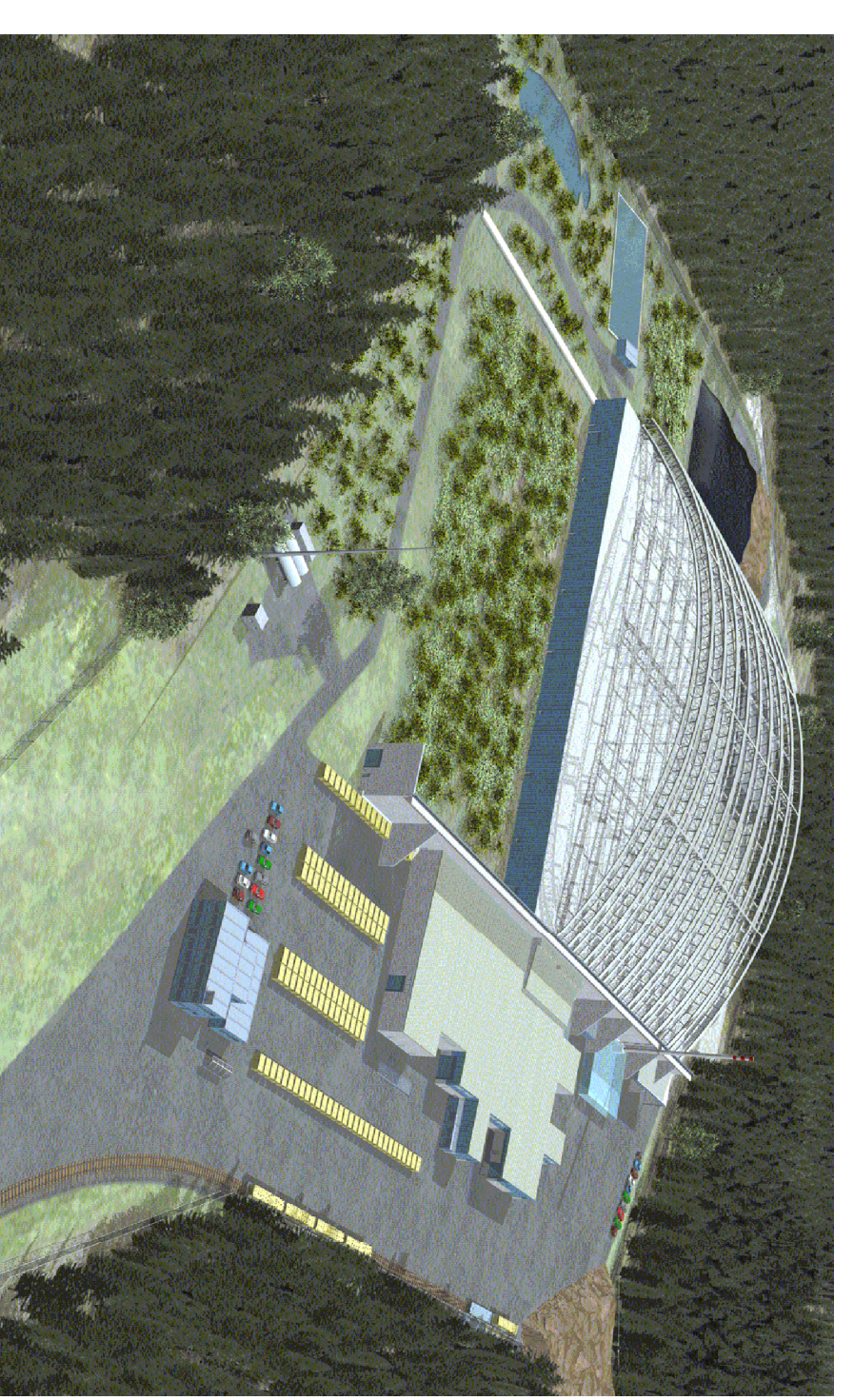
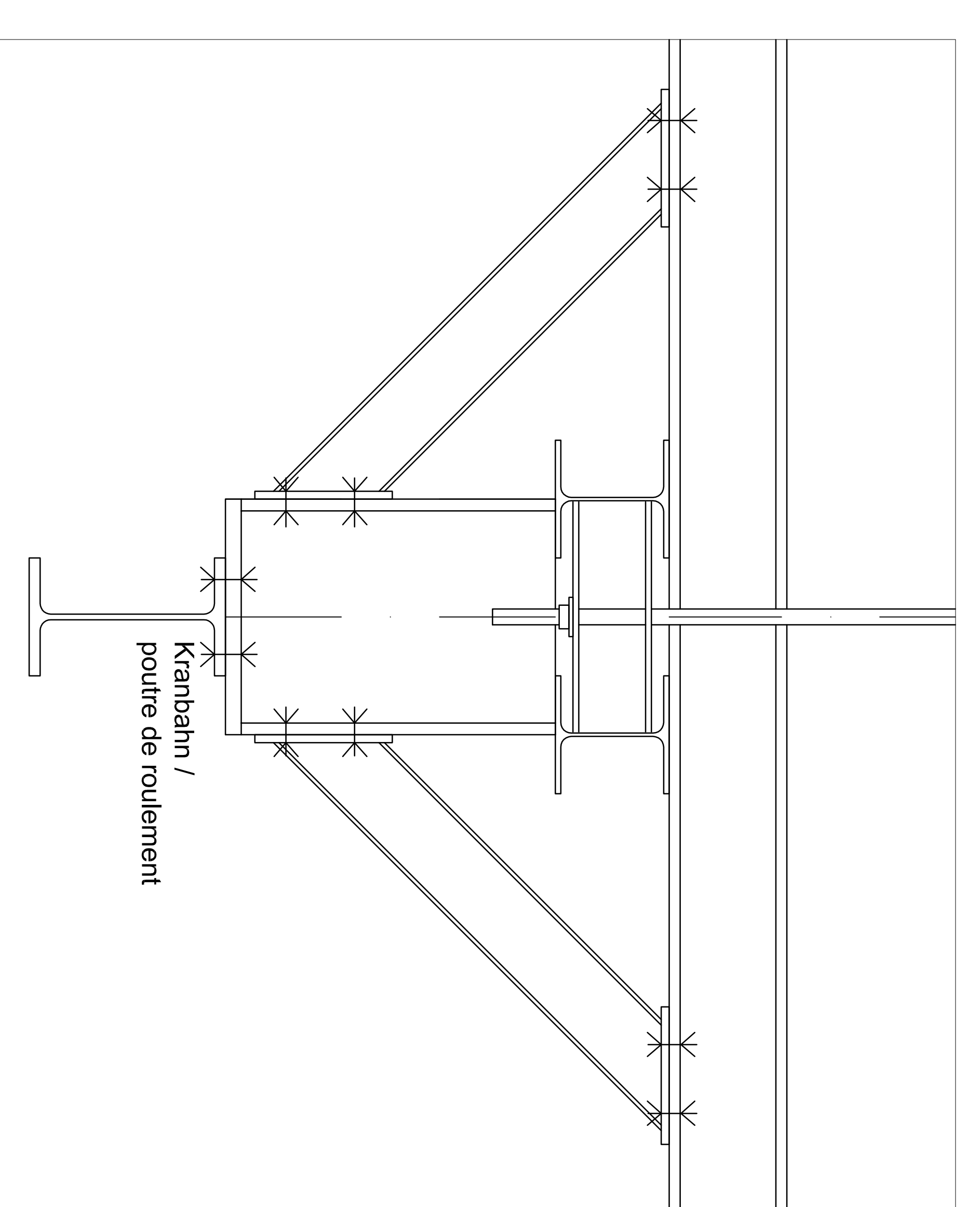
### Détail "A"



### Détail "B"



### Schnitt A-A / Coupe A-A



DÉCHARGE INDUSTRIELLE DE BONFOL  
ASSAINISSEMENT DÉFINITIF

bci Betriebs-AG  
bci Betriebs-AG

Etat : Permis de construire

<p><b>DB</b> Groupement DI Bonfol          03 Rue de la République          28000 Montebelluna          Tel: +39 0437 510111          Fax: +39 0437 510112</p>		<p><b>ZIMM</b>          03 Rue de la République          28000 Montebelluna          Tel: +39 0437 510111          Fax: +39 0437 510112</p>	
<p>Abbaullie / Halle d'exposition          Systemeschnitt quer / Coupe          transversale</p>		<p>Etat: 1200          Date: 08.08.2008          22.08.2008          07.11.2008          07.11.2008</p>	
<p>Échelle: 1:200          a: 08.08.2008          b: 22.08.2008          c: 27.08.2008          d: 07.11.2008</p>	<p>Date: 08.08.2008          Vn: 08.08.2008          Vn: 22.08.2008          Vn: 27.08.2008          Vn: 07.11.2008</p>	<p>Etat: 1200          Date: 08.08.2008          22.08.2008          07.11.2008          07.11.2008</p>	<p>Etat: 1200          Date: 08.08.2008          22.08.2008          07.11.2008          07.11.2008</p>
<p>N°Plan: GP-P-3-1024</p>			