

## Chapitre 3 : Canalisations

Dess. SDo / 19.04.2023  
Valid. JRi / 14.08.2023

G:\0300 SRC\0330 Autres\_Hors\_axes\Biblio\Plans\_types\Chapitre-3\_Canalisation\Chapitre\_3\_Canalisation.dwg

### 3.1 Dépotoirs

- 3.1.1 *Regards de dépotoirs (bord de route avec bordure)*
- 3.1.2 *Regards de dépotoir (bord de route avec banquette)*
- 3.1.3 *Dépotoir type*
- 3.1.4 *Dépotoir en retrait de la chaussée*

### 3.2 Drainages et infiltrations

- 3.2.1 *Infiltration sur le bas-côté*
- 3.2.2 *Cuvette-rigole étanche*
- 3.2.3 *Bassins avec filtre en terre*

## 3.1 Dépotoirs

3 Canalisations

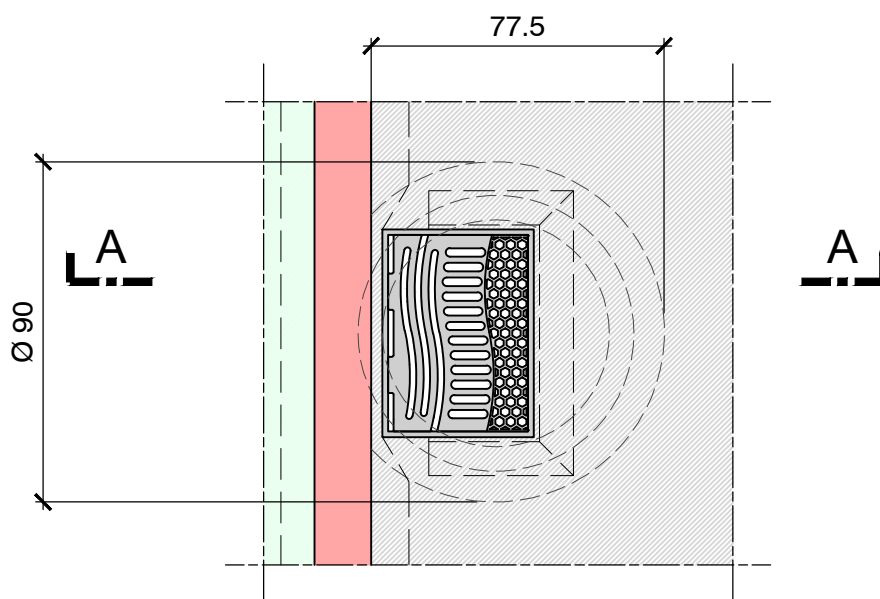
3.1 Dépotoirs

Dess. RCo / 11.08.2023  
Valid. JRi / 11.08.2023

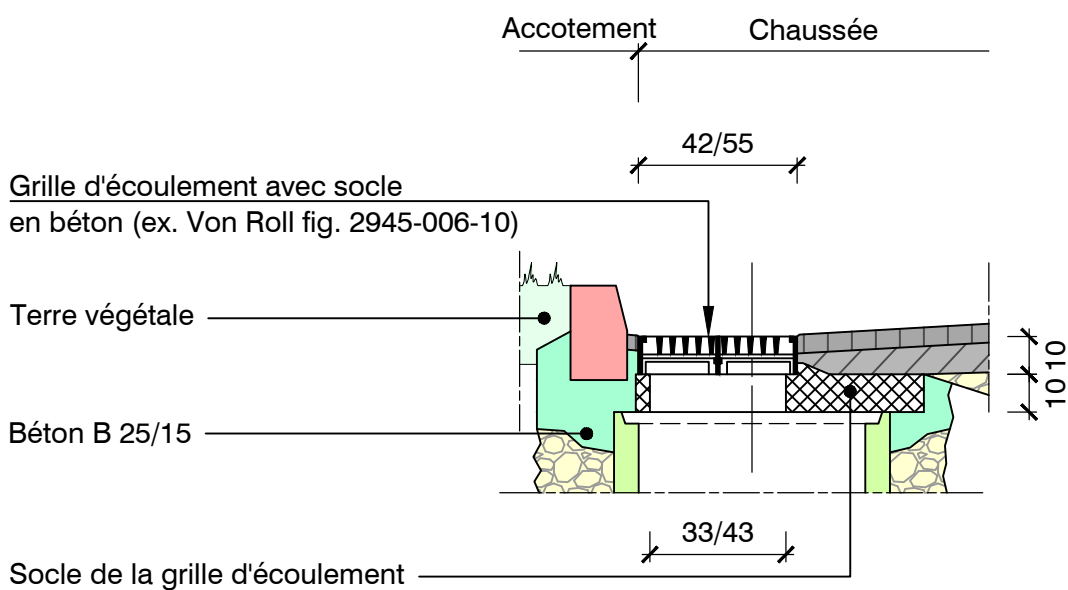
G:\0300 SRC\0330 Autres\_Hors\_axes\Biblio\Plans\_types\Chapitre\_3\_Canalisation\Chapitre\_3\_Canalisation.dwg

3.1.1 Regards de dépotoir (bord de route avec bordure)

Vue en plan 1:20



Coupe A-A 1:20



3 Canalisations

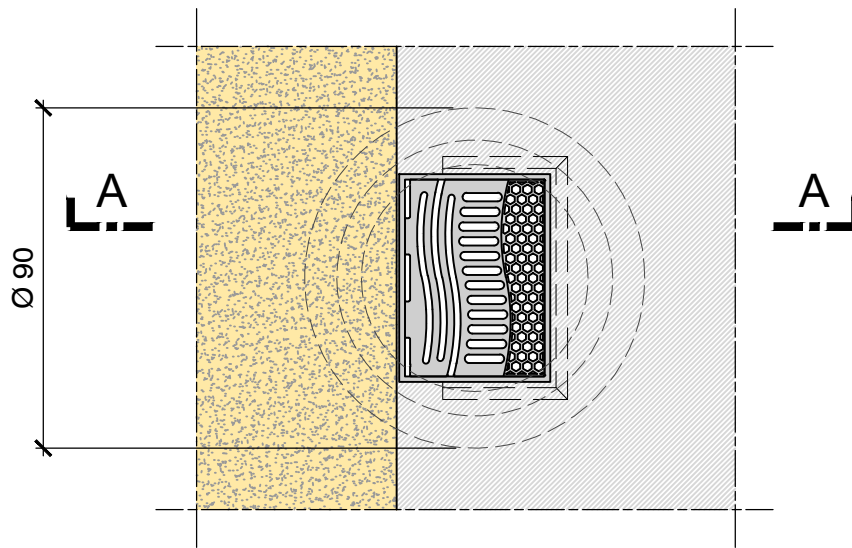
3.1 Dépotoirs

Dess. RCo / 11.08.2023  
Valid. JRi / 11.08.2023

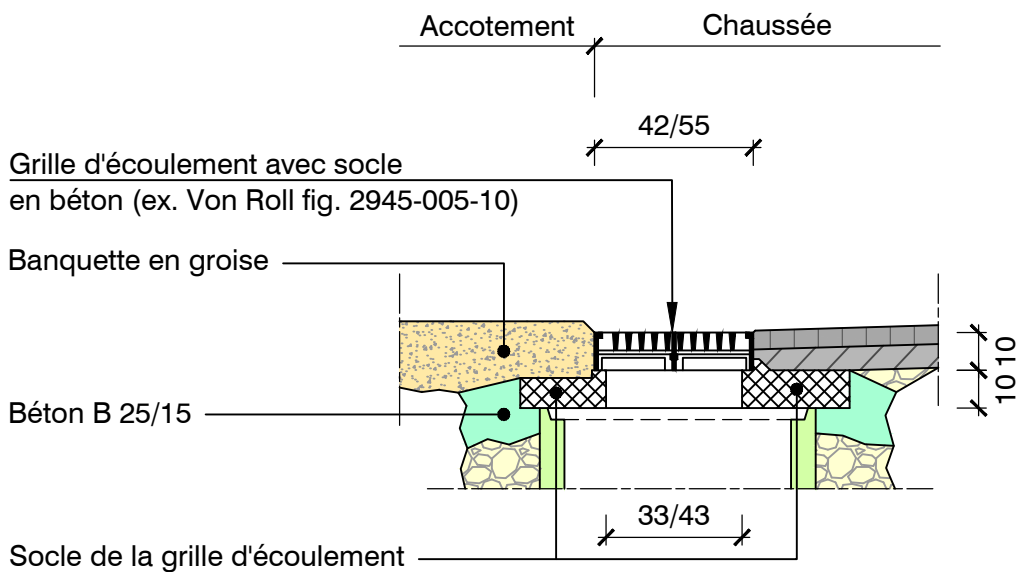
G:\0300 SRC\0330 Autres\_Hors\_axes\Biblio\Plans\_types\Chapitre\_3\_Canalisation\Chapitre\_3\_Canalisation.dwg

3.1.2 Regards de dépotoir (bord de route avec banquette)

Vue en plan 1:20



Coupe A-A 1:20



3 Canalisations

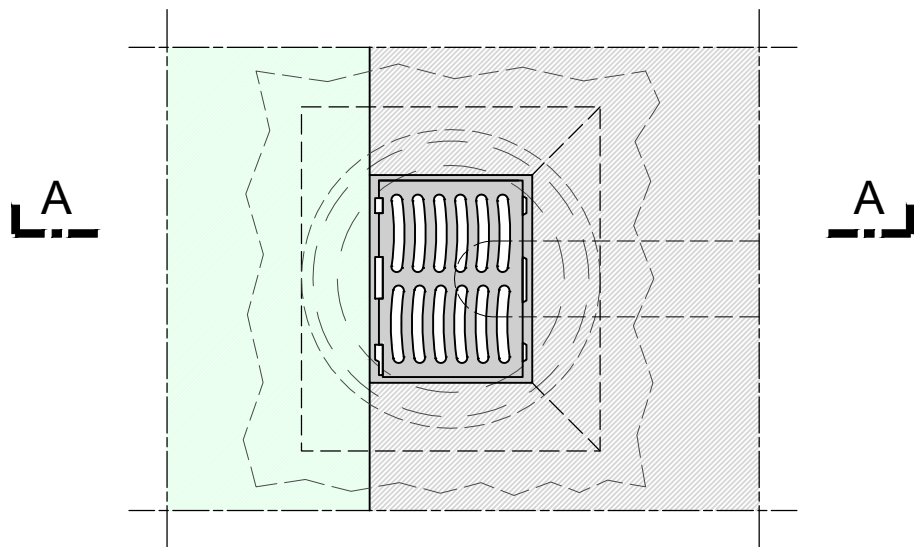
3.1 Dépotoirs

Dess. RCo / 30.05.2023  
Valid. JRi / 30.05.2023

G:\0300 SRC\0330 Autres\_Hors\_axes\Biblio\Plans\_types\Chapitre-3\_Canalisation\Chapitre\_3\_Canalisation.dwg

3.1.3 Dépotoir type

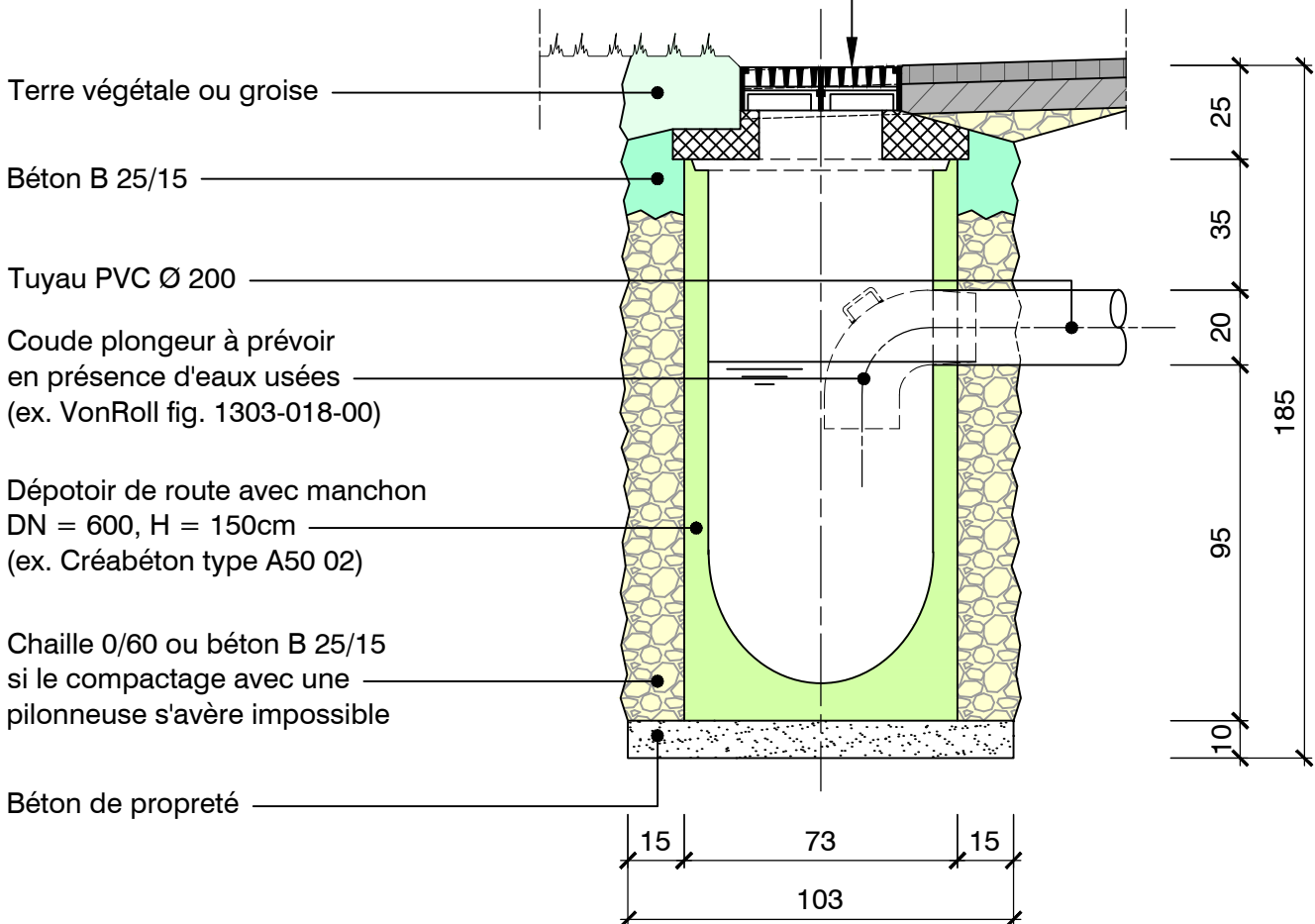
Vue en plan 1:20



Coupe A-A 1:20

Accotement / Chaussée

Grille d'écoulement avec cadre en béton et sécurité  
Hauteur réglable < 10cm (ex. Von Roll fig. 2943-005-10)





3 Canalisations

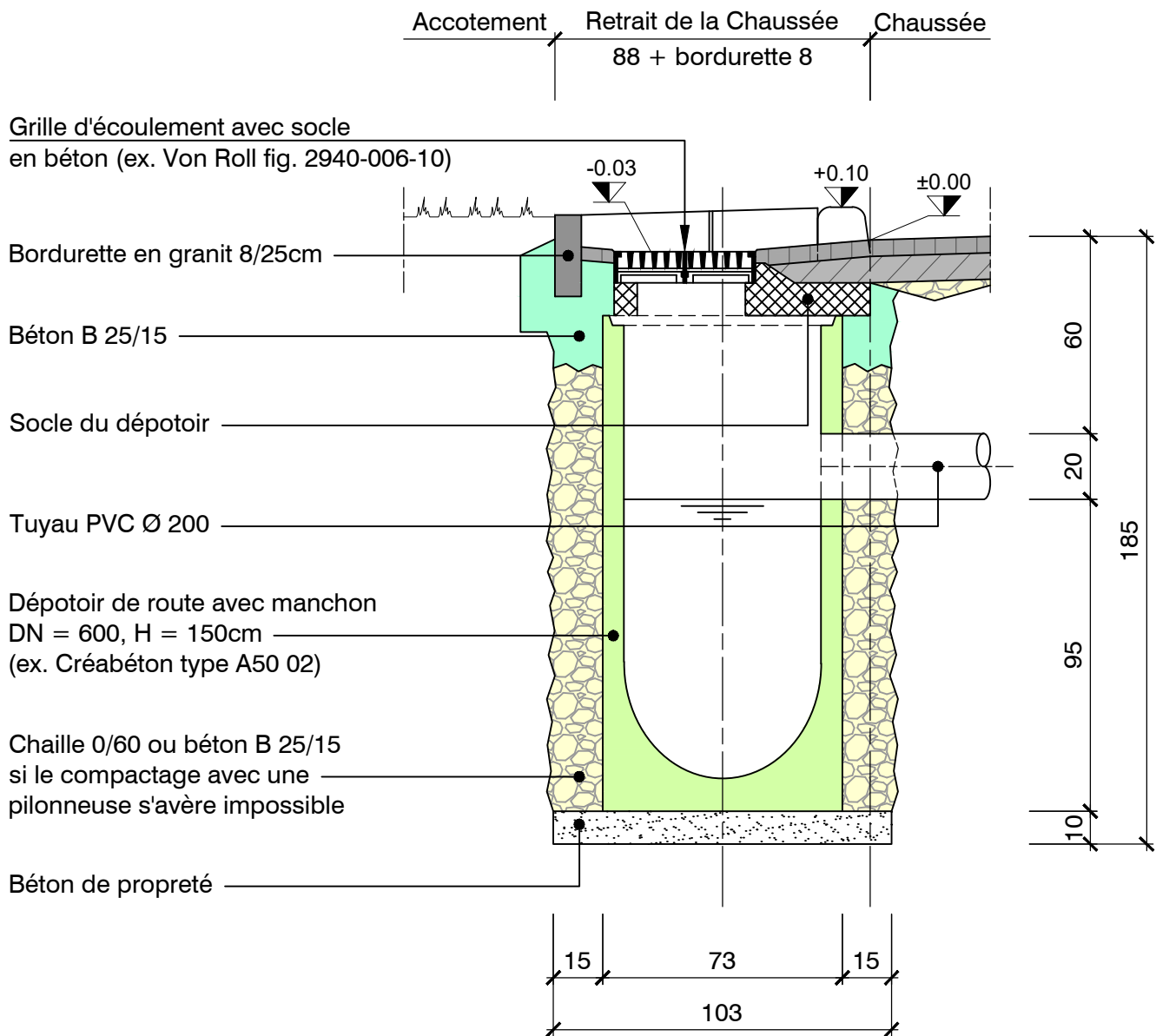
3.1 Dépotoirs

Dess. RCo / 30.05.2023  
Valid. JRi / 30.05.2023

G:\0300 SRC\0330 Autres\_Hors\_axes\Biblio\Plans\_types\Chapitre\_3\_Canalisation\Chapitre\_3\_Canalisation.dwg

3.1.4 Dépotoir en retrait de la chaussée

Coupe A-A 1:20



## 3.2 Drainages et infiltrations selon PGEE des routes cantonales



3 Canalisations

3.2 Drainages et infiltrations selon PGEE des routes cantonales

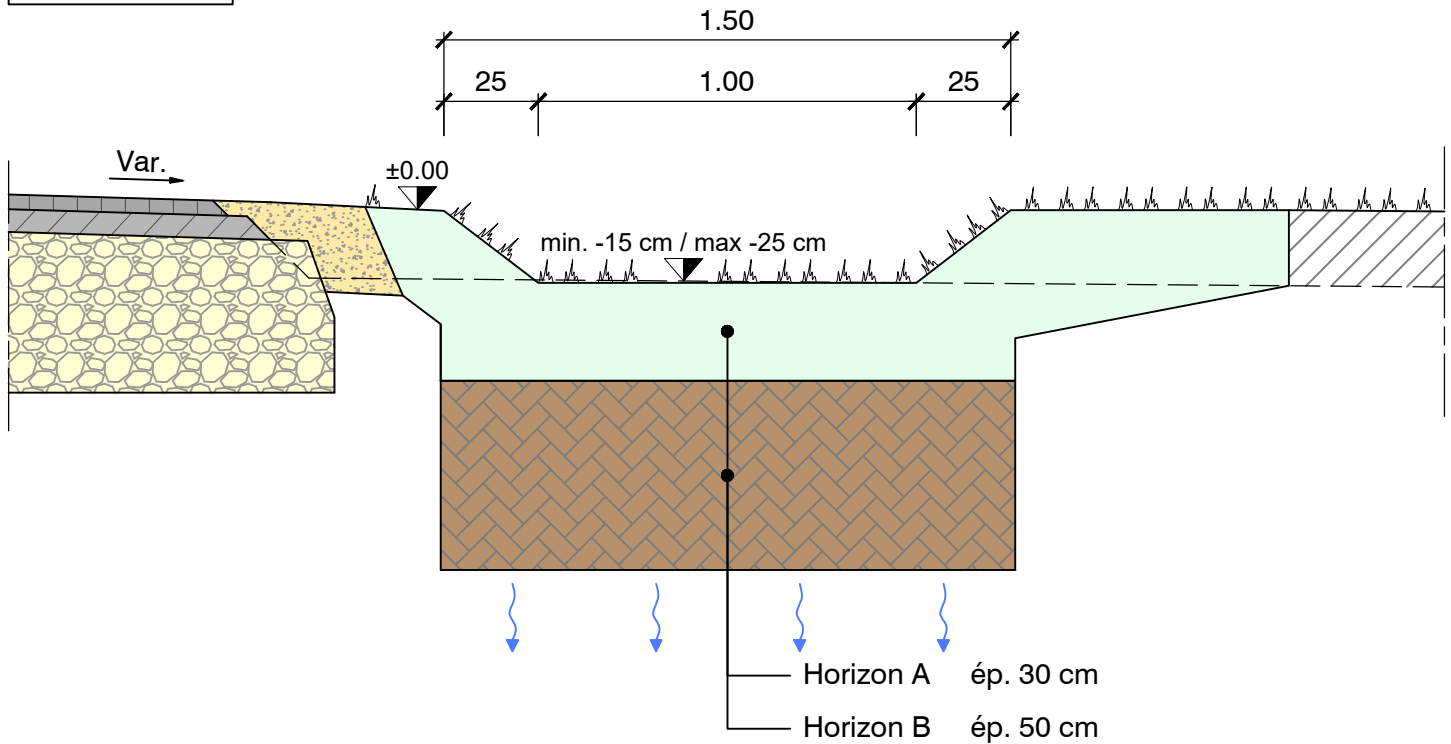
Dess. RCo / 11.08.2023  
Valid. JRi / 11.08.2023

G:\0300 SRC\0330 Autres\_Hors\_axes\Biblio\Plans\_types\Chapitre\_3\_Canalisation\Chapitre\_3\_Canalisation.dwg

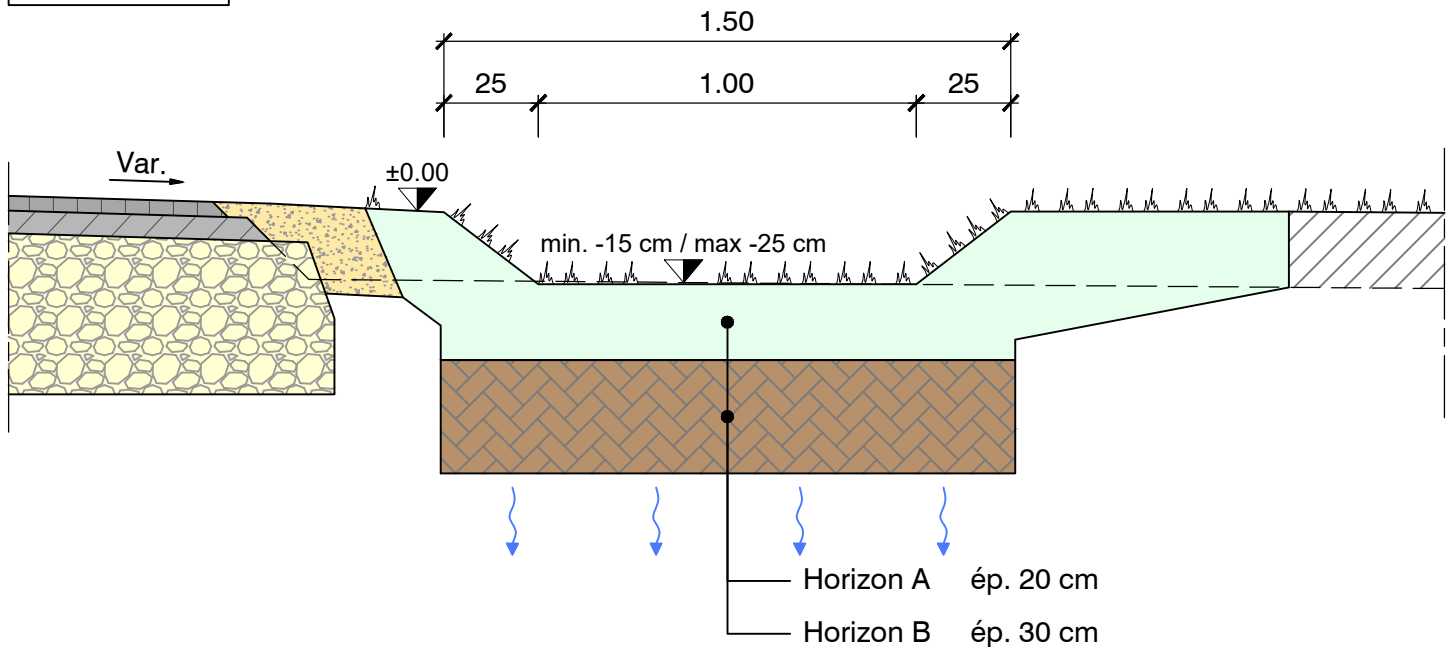
3.2.1 Infiltration sur le bas-côté

Coupes types 1:20

Mesure type C



Mesure type F



- 3 Canalisations
- 3.2 Drainages et infiltrations selon PGEE des routes cantonales

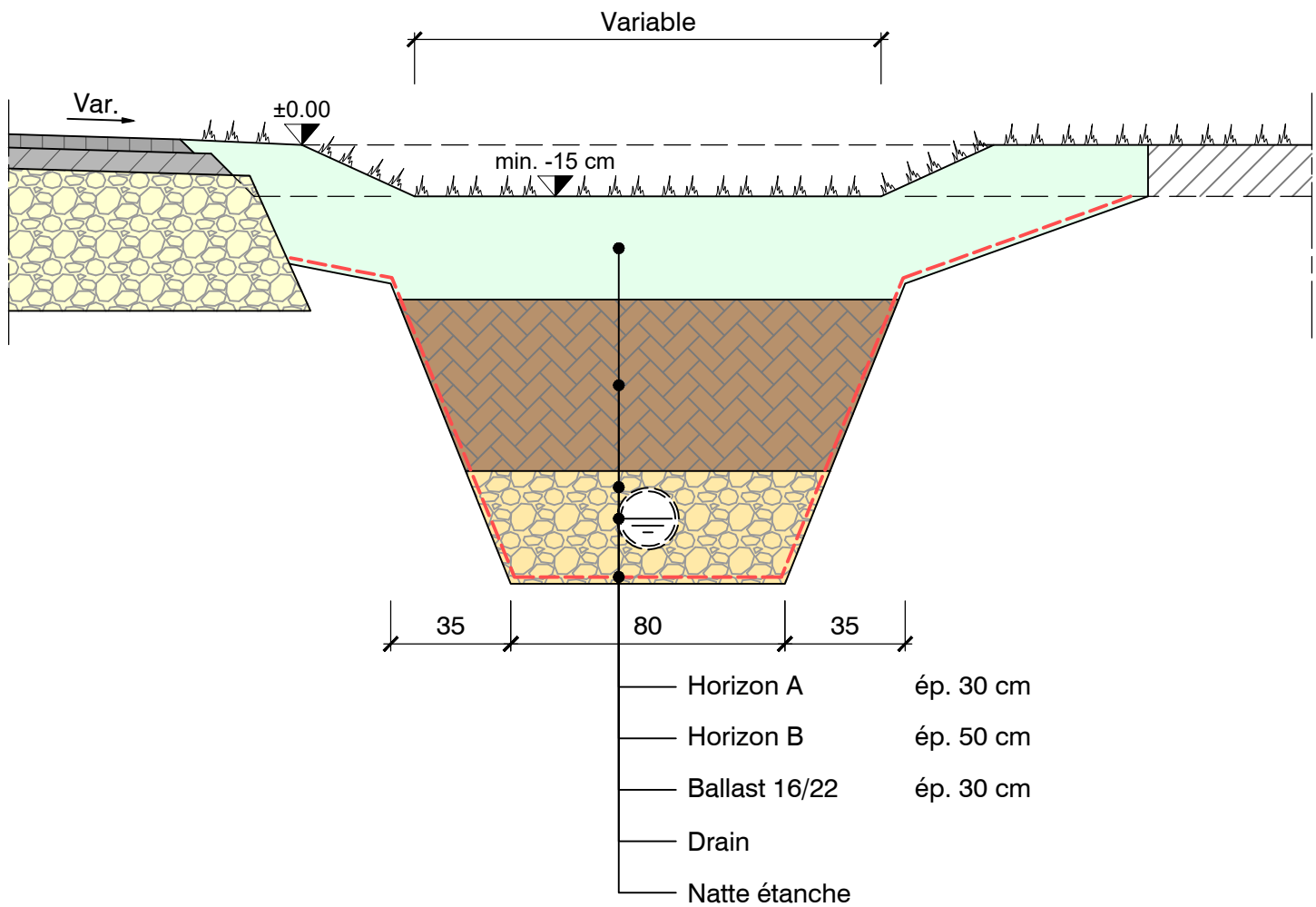
Dess. RCo / 11.08.2023  
Valid. JRi / 11.08.2023

G:\0300 SRC\0330 Autres\_Hors\_axes\Biblio\Plans\_types\Chapitre-3\_Canalisation\Chapitre\_3\_Canalisation.dwg

### 3.2.2 Cuvette-rigole étanche

Coupe type 1:20

Mesure type I



3 Canalisations

3.2 Drainages et infiltrations selon PGEE des routes cantonales

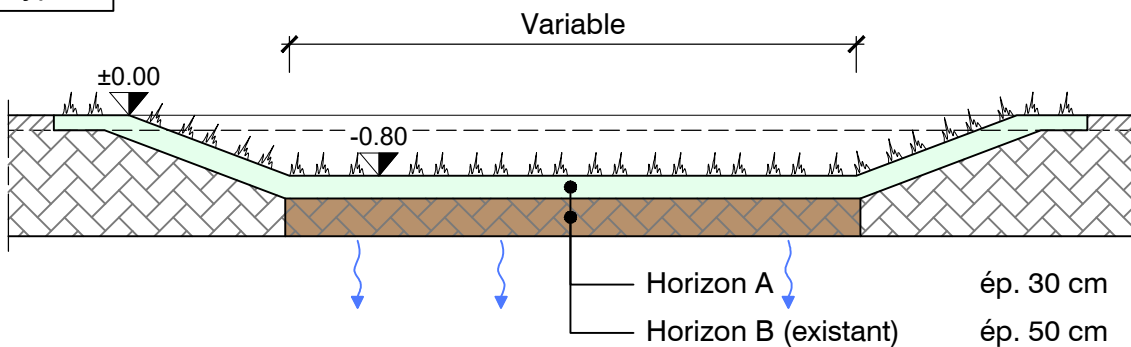
Dess. RCo / 11.08.2023  
Valid. JRi / 11.08.2023

G:\0300 SRC\0330 Autres\_Hors\_axes\Biblio\Plans\_types\Chapitre-3\_Canalisation\Chapitre\_3\_Canalisation.dwg

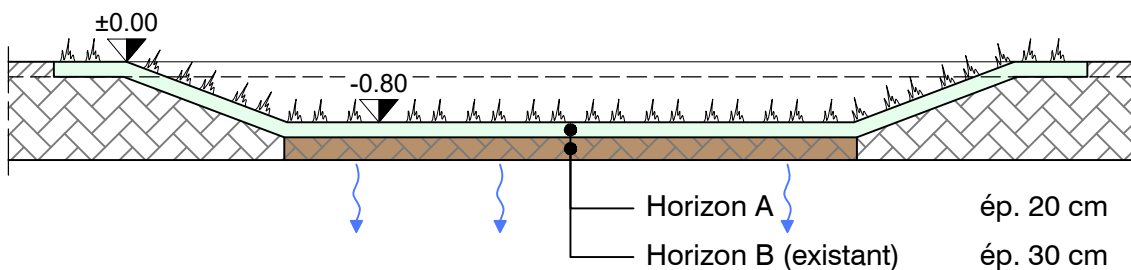
3.2.3 Bassins avec filtre en terre

Coupes types 1:100

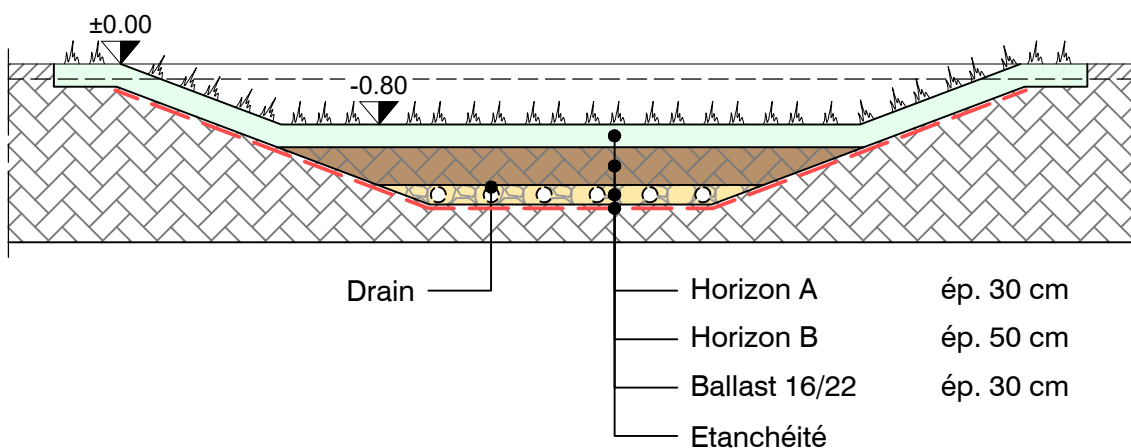
Mesure type A



Mesure type D



Mesure type G



Définitions: Horizon A : Terre végétale  
Horizon B : Système racinaire