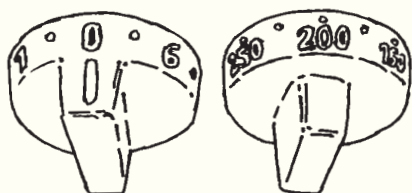
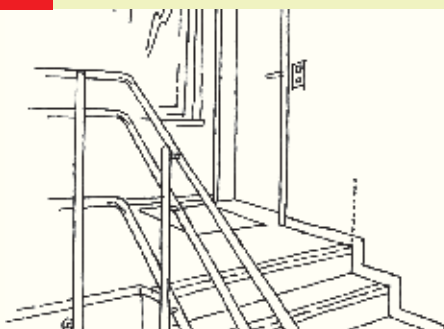
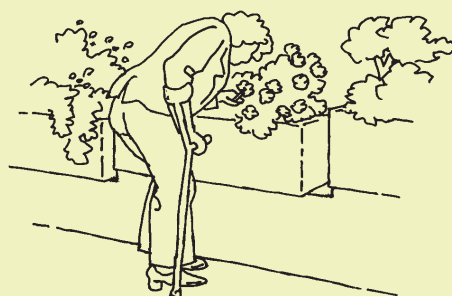


# Habitat pour personnes âgées

## Directives

### Le standard suisse en matière de conception architecturale

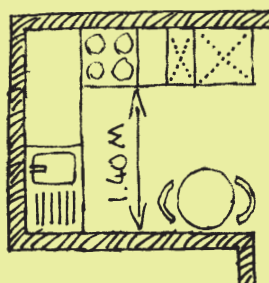
Felix Bohn, architecte diplômé ETH, ergothérapeute diplômé HF, designer éclairagiste certifié SLG, gérontologue certifié INAG



Schweizerische  
Fachstelle  
für  
behindertengerechtes  
Bauen

Centre suisse  
pour  
la construction  
adaptée  
aux handicapés

Centro svizzero  
per  
la costruzione  
adatta  
agli handicappati



© Copyright, édition et distribution, Centre Suisse pour la construction adaptée aux handicapés  
Kernstrasse 57, CH-8004 Zurich, 044 299 97 97, [www.construction-adaptee.ch](http://www.construction-adaptee.ch)

Auteur: Felix Bohn, architecte diplômé ETH, ergothérapeute diplômé HF, designer éclairagiste certifié  
SLG, gérontologue certifié INAG, responsable du service spécialisé pour la construction adaptée aux  
personnes âgées, [alter@hindernisfrei-bauen.ch](mailto:alter@hindernisfrei-bauen.ch).

Les personnes suivantes ont participé à l'élaboration des présentes directives:

- ▶ Markus Alder, Service de consultation pour la construction adaptée aux handicapés, Saint-Gall
- ▶ Michael Bach, Universitäts-Augenklinik, Freiburg (D)
- ▶ Res Baumann, Association pour la construction adaptée aux handicapés, Berne
- ▶ Eric Bertels, conseiller en construction adaptée aux handicapés, Bâle
- ▶ Markus Buchser, Bureau de prévention des accidents bpa, Berne
- ▶ Fritz Buser, conseiller pour l'éclairage adapté aux malvoyants, Olten
- ▶ Marlis Corrà, Allgemeine Baugenossenschaft Zürich ABZ, Zurich
- ▶ Manfred Engel, Bureau de prévention des accidents bpa, Berne
- ▶ Antonia Jann, Age Stiftung, Zurich
- ▶ Beatrix Jeannotat, Bureau de prévention des accidents bpa, Berne
- ▶ Joe A. Manser, Centre suisse pour la construction adaptée aux handicapés, Zurich
- ▶ Werner Meuter, Stiftung für Alterswohnungen SAW, Zurich
- ▶ Max Meyer, conseiller pour la construction adaptée aux malentendants, Bienne
- ▶ Joseph Odermatt, Service de consultation pour la construction adaptée aux handicapés, Lucerne
- ▶ Felix Schärer, Centre construire sans obstacles, Muhen
- ▶ Eva Schmidt, Centre suisse pour la construction adaptée aux handicapés, Zurich
- ▶ Bernard Stofer, Procap, Olten
- ▶ Felix Walder, OFL Office fédéral du logement, Grenchen
- ▶ Regina Walther-Galli, Behindertenkonferenz Kanton Zürich BKZ, Zurich

Traduction

Silvia Y. Heinzmann, architecte diplômée ETH SIA, assistée par Jimmy della Rossa, architecte, et Jean-Michel Détharré. Relecture: Hans Peter Graf, Jacques Dentan, Jean-Pierre Rageth et Claire-Valérie Ginier Aebersold

Maquette: Liz Ammann, Zurich

Illustrations: Ursus / Graphik und Illustration, Ursus Kaufmann, Buchs (ZH)

Impression: FO Fotorotar AG Egg (Zurich)

1re édition: 6000 exemplaires

L'élaboration, l'impression et la distribution de cette brochure ont été rendues possible grâce au soutien de la **Loterie romande** et de la **Fondation Leenaards**.



**Le Bureau de prévention des accidents** recommande d'appliquer les exigences figurant dans les présentes directives.

La liste de contrôle annexée a été élaborée en collaboration avec **Procap** et l'**OFL- Office fédéral du logement**.

Note: afin d'éviter les redondances et de faciliter la lecture de ces directives, les mots de genre masculin appliqués aux personnes désignent les hommes et les femmes.

**Les présentes directives «Habitat pour personnes âgées» sont-elles utiles à votre travail?**

Par **une contribution de Fr. 10.00**, vous pouvez nous aider à développer et diffuser dans le futur le savoir relatif à un environnement bâti durable au niveau social.

Compte: Zürcher Kantonalbank 80-151-4, IBAN CH35 0070 0110 0057 9592 5

En faveur de: Centre suisse pour la construction adaptée aux handicapés, 8004 Zurich

# Préface

Le nombre des personnes âgées et très âgées va s'accroître au fil des prochaines décennies en raison, entre autres, du vieillissement de la population née pendant les années à forte natalité (baby-boomers). En raison d'une espérance de vie élevée, le groupe des personnes très âgées connaîtra une augmentation particulièrement marquée. Le nombre des nonagénaires, estimé en Suisse à plus de 65 000 en 2010, passera à 127 000 en 2030. Plus la durée de vie s'allonge, plus un environnement architectural adapté aux limitations physiques, sensorielles et cognitives liées au vieillissement prend de l'importance.

Simultanément, les personnes âgées et très âgées actuelles et futures souhaitent de plus en plus rester autonomes, vivre et habiter à la maison aussi longtemps que possible, même avec des déficiences physiques. L'autonomie pendant la vieillesse est une des valeurs centrales de notre société, aussi parce qu'elle permet de soulager les générations suivantes. Plus les personnes âgées peuvent rester longtemps chez elles, moins leurs soins incomberont à leurs enfants. Des logements et un environnement adaptés aux personnes âgées sont donc indispensables à une vie autonome jusqu'à un âge avancé, au même titre que des bonnes relations sociales et une prise en charge médicale à domicile.

La tendance actuelle consiste à développer les services et soins à domicile au lieu des soins en institution. Il s'ensuit que toujours plus de personnes souffrant de troubles fonctionnels seront locataires ou propriétaires d'un logement. Des logements adaptés aux personnes âgées et des réseaux d'aide et de soins à domicile constituent donc une option de nature à prévenir une situation de pénurie de soins en Suisse.

Avec l'âge, même les petits obstacles dans les constructions et les logements (tels que seuils surélevés, mauvais éclairage, portes étroites, etc.) peuvent occasionner de gros problèmes. Une conception moderne de logements destinés aux personnes âgées demande assurément une construction sans obstacle, mais exige aussi de répondre à d'autres critères comme une mise en couleurs et en lumière correcte pour permettre l'orientation en cas de déficience visuelle ou de faire appel à d'autres qualités d'habitation qui assurent la sécurité des personnes. À notre époque, les personnes âgées veulent à la fois davantage de confort et également un design moderne. Outre les principes généraux régissant une conception de la construction adaptée, de nombreux petits détails jouent aussi un rôle primordial. Des directives détaillées pour la construction de logements adaptés aux personnes âgées sont donc nécessaires. Il est intéressant de constater que ce type de constructions attire de plus en plus des personnes plus jeunes ainsi que des familles séduites par un plus grand confort et une meilleure flexibilité.

Prof. em., Dr. François Höpflinger  
chercheur en gérontologie et relations intergénérationnelles

# Niveaux des exigences

## Exigences minimales

**Les exigences soulignées en rouge** figurant dans les présentes directives seront respectées lorsque l'on conçoit un habitat adapté aux personnes âgées, qu'on l'appelle appartement ou immeuble « adapté aux personnes âgées », « logement pour personnes en âge avancé », « logement pour les seniors », « ensemble d'habitations pour personnes d'âge avancé », « immeuble intergénérationnel » ou autres noms similaires.

## Exigences accrues

Lorsque l'on conçoit un habitat répondant à un standard supérieur, on peut appliquer en plus des exigences minimales certaines ou toutes les **exigences accrues** qui sont **soulignées en bleu**. Lorsque toutes les exigences accrues sont satisfaites, ces logements pourront servir, bien qu'avec quelques restrictions, aux logements avec encadrement médico-social (cf. p. 36).

### **Concours / phase d'élaboration jusqu'au dépôt d'une demande d'autorisation de construire**

En matière de bâtiments d'habitation adaptés aux personnes âgées, les règles doivent déjà être fixées lors du lancement d'un concours ou lors de la phase du projet allant jusqu'au dépôt d'une demande d'autorisation de construire. Particulièrement concernés sont le principe des accès et les dimensions à respecter en fonction du niveau d'aménagement choisi.

On trouvera, dans cette publication, sur fond de couleur vert tilleul, les mesures à retenir déjà au stade du projet ou dans le cadre d'un concours (programme et projet).

**Dans tous les cas de figure, on respectera les indications énumérées dans les annexes à partir de la page 40.**

### **Domaine d'application**

Les présentes directives sont à appliquer pour les études de projet et la construction de logements consacrés en tout ou partie aux personnes âgées.

Dès leur publication en allemand début 2010, les directives relatives à l'habitat pour personnes âgées se sont avérées être un standard de conception reconnu et éprouvé.

Une mise en œuvre cohérente des exigences garantit aux investisseurs et aux maîtres d'ouvrage une réalisation durable au niveau social et adaptée aux différentes générations, en particulier à la vieillesse. En outre, un bâtiment construit en respectant ces principes garantira aux futurs habitants de pouvoir occuper leur logement le plus longtemps possible de façon autonome et en toute sécurité, indépendamment de leur état de santé.

**Les présentes directives ne s'appliquent pas à la construction des établissements médico-sociaux ou des établissements similaires pour lesquels s'appliquent d'autres critères plus exigeants.**

Pour tous les projets concernant les personnes âgées, il est recommandé de demander conseil au service de consultation régional pour la construction adaptée ou à un autre service spécialisé qualifié (cf. liste des adresses en annexe).

# Table des matières

|  |  |    |   |
|--|--|----|---|
| <b>Éléments de base</b>                    | Construire pour les personnes âgées  | 6  |   |
|  | Logements adaptables ou adaptés aux personnes âgées                        | 8  |   |
|  | Lois / normes / directives   | 9  |   |
|  | Principes fondamentaux   | 10 |   |
|  | Construire / transformer   | 11 |   |
|  |  |    |   |
| <b>Directives pour les concepteurs</b>     | <b>Espaces extérieurs</b>  |    |   |
|  | -----  |    |   |
|  | Emplacement / environnement  | 12 |   |
|  | Chemins d'accès à l'immeuble   | 13 |   |
|  | <b>Zone d'entrée / circulation intérieure</b>                              |    |   |
|  | -----  |    |   |
|  | Hall d'entrée de l'immeuble  | 14 |   |
|  | Cage d'escalier / coursive   | 16 |   |
|  | Ascenseur  | 17 |   |
|  | Paliers de communication   | 18 |   |
|  | <b>Logement</b>  |    |   |
|  | -----  |    |   |
|  | Hall d'entrée / couloir  | 19 |   |
|  | Pièces   | 20 |   |
|  | Balcon / terrasse  | 21 |   |
| Cuisine                                    | 22   |    |   |
| Salles d'eau                               | 26   |    |   |
| Autres locaux dans l'appartement           | 30   |    |   |
| <b>Parties communes</b>                    |  |    |   |
| -----                                      |  |    |   |
| Espaces communs                            | 31   |    |   |
| Buanderie / séchoir                        | 32   |    |   |
| Caves / réduits en dehors du logement      | 33   |    |   |
| Garage / places de stationnement           | 34   |    |   |
| Espaces verts                              | 35   |    |   |
| Habitations avec encadrement médico-social | 36   |    |   |
| <b>Annexes</b>                             | I. Les déficiences physiques et leurs répercussions sur la vie quotidienne | 38 | V. Acoustique 48                            |
|  | II. Revêtements de sol   | 40 | VI. Barres 52                               |
|  | III. Installations électriques / protection solaire                        | 41 | VII. Aides à la marche 53                   |
|  | IV. Eclairage / couleurs / contrastes / signalétique                       | 42 | Informations complémentaires 54             |
|  |  |    | Niveaux des exigences: rabat de couverture  |
|  |  |    | Liste de contrôle: dans rabat de couverture |
|  |  |    |   |

# Construire pour les personnes âgées

## Vieillir un processus, pas un état

Sauf à considérer que la vieillesse commence à la naissance, il n'existe pas de début de la vieillesse clairement défini du point de vue médical. Le corps perd très tôt et progressivement de sa vitalité, par ex. la capacité des poumons à absorber l'oxygène ou la performance des muscles responsables d'une réaction rapide. La presbytie et le port de lunettes de lecture s'imposent la plupart du temps entre 40 – 50 ans.

## Vieillir n'est pas une maladie

Le vieillissement est un processus naturel mais pas une maladie. Au contraire, celui qui vieillit a évité ou résisté avec succès aux divers dangers et maladies qui peuvent nous affecter pendant la grossesse, la naissance, l'enfance, la jeunesse et l'âge adulte. La vieillesse fait tout naturellement partie de la vie humaine et nous concerne tous. L'affaiblissement physique lié à la diminution des performances cardiaques et pulmonaires comme à celle de l'acuité visuelle est aussi normal qu'une démarche hésitante, une motricité fine encore imparfaite ou la difficulté à s'exprimer des enfants en bas âge. De ce fait, les facultés d'un jeune adulte en bonne santé ne correspondent pas au profil moyen de l'être humain, mais en représentent plutôt le point culminant; elles ne devraient donc pas servir de référence lors de la conception de l'habitat.

## Déficiences dues au grand âge

Non seulement l'espérance de vie ne cesse d'augmenter, mais les gens bénéficient aussi d'une période de vie toujours plus longue à l'abri de déficiences. Néanmoins, les dernières années de vie des personnes âgées s'accompagnent toujours d'une perte naturelle de forces physiques et d'une plus grande vulnérabilité, qui se doublent souvent de problèmes physiques dus à des maladies ou à des déficiences. Lors de la conception d'un environnement architectural, les besoins des personnes atteintes de déficiences physiques doivent être pris en compte. Cette démarche visant à un environnement adapté aux personnes âgées et dépourvu d'obstacles architecturaux accroît non seulement considérablement l'autonomie des personnes handicapées, mais améliore aussi le confort et la sécurité de tous les usagers.

## Concevoir dans l'esprit du développement durable

En concevant et en construisant pour les personnes âgées, il faut admettre que celles-ci ne jouissent pas toujours d'une excellente santé en vieillissant. Elles souhaitent vivre de manière autonome et en sécurité en dépit d'une éventuelle déficience motrice, visuelle, auditive ou autre (par ex. affaiblissement, atteinte à la mobilité, douleurs). Les facteurs les plus divers, comme un bon réseau social ou un système de santé performant comprenant des prestations de services ambulatoires de proximité, jouent un rôle capital pour le bien-être des personnes âgées. Souvent pourtant, on sous-estime le fort impact de l'environnement architectural.

## Être handicapé ou le devenir suite à un environnement inadapté?

Est-ce que je suis handicapé ou est-ce que je le deviens parce que l'environnement est inadapté? Telle est la question que se posent de nombreuses personnes âgées qui pourraient se déplacer en toute sécurité et de manière autonome dans un environnement architectural adapté. Toutefois, des marches, des revêtements en pavé ou en gravillon, des bords de douche ou de baignoire trop hauts, des éclairages insuffisants ou l'absence de mains courantes les condamnent à dépendre de l'aide d'autrui. Ces personnes s'exposent ainsi à des risques inutiles les obligeant finalement à déménager. Dans ce cas, les personnes âgées mettent souvent en cause leur état de santé, alors que c'est un défaut de conception qui restreint leurs activités dans la vie quotidienne. (cf. Annexe I, p. 38).

## Pourquoi des logements adaptés aux personnes âgées?

- ▶ Les personnes âgées représentent une part grandissante de la population. Cette situation est un défi pour la société et en même temps une mission et une chance pour le secteur économique de la construction. Le Conseil fédéral affirme dans sa «Stratégie en matière de politique de la vieillesse» (2007): «Comme l'analyse des conditions de logement actuelles l'a montré, il est nécessaire d'adapter les logements et les cadres de vie actuels aux besoins des personnes âgées, condition indispensable pour que celles-ci puissent mener une existence autonome jusqu'à un âge avancé.» (p. 22). Et: «Compte tenu de l'évolution démographique, la construction de logements et l'aménagement du territoire doivent s'adapter aux besoins de la catégorie qui sera majoritaire à l'avenir.» (p. 19).
- ▶ Les logements qui tiennent compte des besoins des personnes âgées offrent plus de sécurité et de confort aussi bien aux habitants qu'aux visiteurs.
- ▶ La construction d'une maison et l'achat d'un appartement adaptés aux personnes âgées constituent une part importante de la prévoyance de la vieillesse. Ainsi, une meilleure qualité de vie avant une dégradation de l'état de la personne ira de pair avec une augmentation de la prévention contre les accidents et avec l'assurance de pouvoir rester chez soi le plus longtemps possible. Un éventuel

déménagement dans un autre appartement sera ainsi retardé ou le transfert dans un EMS ne deviendra nécessaire que lors de l'apparition de déficiences physiques. Il en résulte donc des économies significatives.

- ▶ Un concepteur ou un promoteur prévoyant ne peut plus négliger une clientèle aussi importante.
- ▶ Pour le propriétaire, un logement adapté aux personnes âgées est particulièrement attractif, car il offre beaucoup de flexibilité, probablement moins de changements de locataires et un gain à la revente. En effet, il répond non seulement aux besoins des personnes âgées, mais aussi à ceux de jeunes familles avec des enfants en bas âge.
- ▶ Les assurances profitent des mesures de prévention des accidents et des admissions tardives dans des institutions.
- ▶ La société bénéficie d'une meilleure intégration des personnes âgées et l'économie profite de coûts inférieurs pour la construction et l'entretien des homes et de moindres frais pour la réadaptation et le rétablissement.

## **Architecture gériatrique**

Les connaissances relatives au vieillissement, aux changements physiques des personnes dus à l'âge et à leur situation sociale en mutation ont une incidence sur la conception des bâtiments et de l'espace public. Le but à atteindre est un environnement bâti qui favorise la sécurité et l'autonomie des personnes âgées et qui leur permet de participer à la vie sociale tout en préservant leur dignité. C'est aussi le gage d'une vie autonome et remplie, nonobstant leur âge avancé et leurs déficiences physiques. L'architecture gériatrique va au-delà de l'architecture dite sans obstacles. En effet, elle tient compte non seulement des aspects physiques, tels que les largeurs de passage minimales, les valeurs antidérapantes des sols ou les différences maximales de luminance, mais aussi des aspects sociaux, thérapeutiques, et relatifs à la société. Elle contribue finalement à l'autodétermination et à la dignité de la personne.

Ainsi, un WC installé dans une salle de bains médicalisée d'un EMS répond parfaitement aux exigences d'accessibilité requises, mais n'offre aucune intimité: la dignité humaine n'est pas respectée. Dans un bâtiment pour personnes âgées, une cage d'escalier peut satisfaire à toutes les normes, même si elle est située à un endroit décentré, dépourvu de lumière naturelle et à laquelle on accède par des portes s'ouvrant difficilement et pourvues de ferme-porte. Dans la pratique, toutefois, ladite cage poussera les personnes âgées à prendre toujours systématiquement l'ascenseur, en contribuant ainsi à moyen terme à la diminution progressive de leurs capacités physiques. Prévoir un WC séparé à l'intérieur d'une salle de bains médicalisée ou concevoir une cage d'escalier facilement repérable et utilisable sont des exemples illustrant les buts visés par l'architecture gériatrique. Celle-ci promeut, voire exige, au niveau de la politique communale, la construction d'un habitat dépourvu d'obstacles et adapté au grand âge.

## **Conception d'ensemble**

Les groupements d'immeubles et leur environnement doivent satisfaire les mêmes standards afin de ne pas restreindre le choix d'appartements pour les futurs usagers, tout en garantissant la mixité des âges et la possibilité de se rendre visite.

## **Durabilité des constructions**

La durabilité des constructions et installations accroît les effets des erreurs de conception. Souvent, il est techniquement ou financièrement impossible d'y remédier. Ces erreurs mettent en danger les habitants et limitent à jamais la possibilité d'accéder aux bâtiments ou d'utiliser les installations.

## **D'abord l'architecture, ensuite la cohabitation**

L'accessibilité et un usage facile sont les principaux éléments d'un habitat fonctionnel. Un immeuble d'habitation adapté aux personnes âgées pourvu d'une typologie flexible (par ex. pièces sans destination particulière, cf. p. 20) peut abriter différents modes de cohabitation au cours de son existence. Un tel mode de coresidence, si intéressant soit-il, dans un bâtiment qui n'a pas été conçu pour les personnes âgées ne pourra pas fonctionner à long terme parce que son architecture en empêche l'accès et l'utilisation à des personnes physiquement handicapées et augmente le risque d'accidents. Les modes de cohabitation sont beaucoup plus simples, faciles et avantageux à adapter à des nouveaux besoins que la structure d'un bâtiment.

# Logements adaptables ou adaptés aux personnes âgées?

## Logements adaptables

La conception de logements sans obstacles et adaptables répondra à deux exigences. Premièrement, elle doit permettre, conformément à un standard minimum, de construire si possible partout et sans incidence sur les coûts, des logements dépourvus d'obstacles évitables (marches isolées, passages trop étroits, espaces de manœuvre insuffisants, etc.). Deuxièmement, les zones et les éléments primordiaux doivent être conçus de façon à pouvoir être adaptés, le cas échéant, aux besoins individuels des occupants sans pour autant engendrer des travaux majeurs (cf. «Effectuer des adaptations aux cas particuliers», p. 11).

Le principe de la construction adaptable repose sur la conviction qu'en évitant les obstacles architecturaux, le confort et la sécurité de tous seront améliorés (mots-clés: sécurité contre les accidents, accès avec poussette ou chariot à commissions, jambe plâtrée, déménagement). Chacun, y compris une personne âgée, doit pouvoir choisir son domicile aussi librement que possible et ne doit pas être obligé de déménager pour des causes exclusivement architecturales, lorsque surviennent des problèmes de santé. Ce but doit être recherché pour des raisons:

- d'ordre psychologique (autonomie dans la vie quotidienne et dans le choix du logement)
- d'ordre sociologique (mixité des générations, possibilité de rendre et de recevoir des visites)
- en relation avec la politique du logement (offre suffisante de logements adéquats, même en cas de pénurie générale)
- en relation avec l'économie privée (mixité des locataires ou acheteurs potentiels de l'immeuble, adaptation à l'évolution de la demande)
- raisons macroéconomiques et sociales (prévention des accidents, besoin en soins réduit ou retardé).

Tout cela n'est possible qu'en changeant les paradigmes des constructions comprenant des logements. La devise est «Intégration plutôt que des solutions particulières». Comme l'indique le terme «sans obstacles», l'objectif premier porte sur l'élimination des marches et des espaces de manœuvre exigus. À ce propos, il convient de prendre en considération l'absence de tout obstacle au stade du projet et de l'exécution (gros œuvre), sachant que les erreurs commises à ce stade ne pourront plus être corrigées, ou alors en prenant des mesures très onéreuses. Compte tenu de l'évolution démographique actuelle, de l'augmentation persistante des coûts de la santé et du gain en confort pour tous, le promoteur, en gestionnaire avisé, ainsi que l'autorité dans son rôle de législateur ou de maître d'ouvrage, se doivent de rechercher l'élimination aussi complète que possible des obstacles lors de la construction de logements.

## Logements adaptés aux personnes âgées

Les exigences concernant les logements adaptés aux personnes âgées sont en partie plus strictes que celles pour les constructions adaptables et celles respectant la norme SIA 500 «Constructions sans obstacles». Ces exigences accrues doivent être appliquées dès le départ à toutes les constructions appelées à accueillir une majorité de personnes âgées. Cette règle s'applique à tous les projets de logements pour personnes âgées ou pour l'habitat intergénérationnel. Elle a pour but d'assurer aux habitants un maximum de sécurité et d'autonomie, celles-ci dépendant plus fortement de l'environnement bâti que l'on ne pense.



# Lois / normes / directives

## Lois

Parce que le législateur a compris les arguments mentionnés en introduction (cf. p. 6), la Loi fédérale et les lois cantonales en matière de construction contiennent des dispositions définissant les conditions dans lesquelles les maîtres d'ouvrage doivent considérer les besoins des personnes âgées et handicapées lors de la conception.

La **loi fédérale sur l'élimination des inégalités frappant les personnes handicapées (LHand)** exige, entre autres, au nom de l'interdiction de discrimination (cf. Constitution fédérale, art. 8) que dans les immeubles comptant plus de huit logements, leur accès ne comprenne aucun obstacle. Lors de transformations de logements existants, des adaptations visant à l'élimination des obstacles peuvent être exigées dans les limites d'une proportionnalité définie au préalable.

La plupart des **lois cantonales en matière de construction** vont plus loin, notamment pour ce qui concerne le nombre de logements auxquels on accède sans obstacles ou leur aménagement intérieur. Les exigences minimales requises dans le canton concerné sont disponibles auprès des autorités compétentes délivrant les permis de construire ou auprès des services cantonaux de consultation pour la construction adaptée (adresses sur [www.construction-adaptee.ch](http://www.construction-adaptee.ch)).

## Normes

La **norme SIA 500 «Constructions sans obstacles»** définit les mesures architecturales à prendre lorsque la Confédération, les cantons, les communes ou le maître d'ouvrage exigent une construction sans obstacles ou une construction adaptée aux personnes handicapées (chapitre «Constructions comprenant des logements»). Ladite norme peut être commandée auprès de la SIA, Société suisse des ingénieurs et des architectes ([www.sia.ch](http://www.sia.ch)).

La **norme SN 640 075 «Trafic piétonnier, espace de circulation sans obstacles»** définit les principes de planification et les exigences fondamentales nécessaires à l'établissement d'un projet pour un espace de circulation sans obstacles avec des exigences détaillées et des esquisses.

## Directives

La publication **«Logements sans barrières et adaptables»** est l'ouvrage de référence pour ce genre d'habitat (cf. p. 8). Elle doit être prise en compte, lorsque la loi le prescrit ou le maître d'ouvrage l'exige. Elle peut être commandée gratuitement auprès du Centre suisse pour la construction adaptée aux handicapés ([www.construction-adaptee.ch](http://www.construction-adaptee.ch)).

Les **directives «Voies piétonnes adaptées aux handicapés»** (Rues - chemins - places) publiées par le Centre suisse de construction adaptée aux handicapés en 2003 correspondent, à part certains détails, à la norme VSS 640 075.

L'aide-mémoire **«Conception de bâtiments d'habitation adaptés aux personnes âgées»**, édité par l'Office fédéral du logement OFL ([www.bwo.admin.ch](http://www.bwo.admin.ch)), est le fruit de la collaboration entre l'OFL, procap et le Centre suisse pour la construction adaptée aux handicapés. Une aide au financement n'est accordée que pour des immeubles d'habitation satisfaisant aux conditions de la Loi fédérale sur le logement LOG et qui répondent, entre autres, aux exigences figurant dans ledit aide-mémoire.

Les **directives SLG 104:06-2014 f «Éclairage adapté aux personnes âgées et malvoyantes dans les locaux intérieurs»**, éditées par l'Association suisse pour l'éclairage SLG ([www.slg.ch](http://www.slg.ch)), résument les exigences les plus importantes pour les personnes âgées en matière d'éclairage, de couleurs et de contrastes.

Le guide **«Bewohnerorientierte Lichtgestaltung in Alters-und Pflegezentren und im betreuten Wohnen»** (traduction française prévue) publié par le Centre suisse pour la construction adaptée aux handicapés fournit, en complément aux directives SLG «Éclairage adapté aux personnes âgées et malvoyantes dans les locaux intérieurs», un résumé facile à comprendre en matière de lumière, d'éclairage et de contraste.

Les **directives «Construction adaptée aux malentendants»** publiés par le Centre suisse pour la construction adaptée aux handicapés seront consultés lorsque l'on conçoit des salles de fêtes, des salles polyvalentes ou des guichets adaptés aux malentendants.

# Principes fondamentaux

## Structure simple

Lors de la conception de constructions destinées aux personnes âgées, il convient de privilégier une structure simple et claire avec des repères architecturaux forts, par exemple une cour intérieure agrémentée par des plantations et un ameublement différenciés (fig. 41). Une telle disposition architecturale facilite l'orientation, renforce le sentiment de sécurité et offre un bon exemple d'environnement propre à favoriser l'autonomie des personnes s'orientant difficilement dans l'espace ou souffrant d'une déficience visuelle, tout en étant utiles aux autres résidents et visiteurs.

## Ergonomie

Pouvoir maintenir une activité ne dépend pas seulement de la personne âgée elle-même, mais aussi de la géométrie, de l'emplacement et de la conception des éléments architecturaux, du mobilier, des appareils et des éléments de commande. L'ergonomie a une forte influence sur l'autonomie au quotidien, comme le démontrent par exemple sièges et meubles de cuisine. Une personne arrive à se relever encore longtemps d'une chaise équipée d'accoudoirs ou d'un siège dur et à la hauteur des genoux, alors qu'elle n'y parvient qu'avec peine d'un canapé bas et mou. Il en va de même pour la hauteur des WC, où quelques centimètres ou une barre d'appui manquante, voire mal montée, peuvent affecter l'autonomie dans l'intimité des soins corporels. À la cuisine, l'aménagement des différents éléments en fonction des principales tâches et la maniabilité des appareils jouent un rôle primordial dans l'autonomie et la sécurité au quotidien (cf. p. 22).

## Principes des deux sens

Les éléments de commande et les informations doivent être accessibles par au moins deux des trois sens, à savoir la vue, l'ouïe et le toucher. Les personnes souffrant d'une déficience sensorielle peuvent ainsi s'orienter à l'aide d'un des sens intacts. Ces principes s'appliquent par exemple dans un ascenseur où les boutons de commande pourvus de grands chiffres en relief indiquant les étages facilitent la lecture et leur identification tactile. Par ailleurs, des signaux sonores et lumineux permettent de reconnaître l'étage choisi. Un autre exemple est le clapotis d'une fontaine située à un endroit crucial de l'immeuble qui permet à une personne souffrant d'un handicap visuel de s'orienter (fig. 41). À la cuisine, des boutons rotatifs conventionnels pourvus de caractères de grande taille et bien contrastés permettent de connaître, par la lecture et le toucher, le degré de chaleur du foyer de cuisson. Les tables de cuisson modernes à commande tactile sont inappropriées aux personnes aveugles, car ni la commande ni la puissance choisie ne peuvent être décelées au toucher.

## Déficience visuelle

En général, les personnes âgées ont une moins bonne vue que les plus jeunes: leur acuité visuelle et leur sensibilité aux contrastes diminuent; leur capacité de s'adapter aux changements de luminosité ralentit et faiblit. Elles sont plus sensibles à l'éblouissement et ont besoin de plus de lumière. Parmi les personnes très âgées, on compte un grand nombre de personnes souffrant d'une déficience visuelle. Par conséquent, elles sont tributaires de voies de circulation bien conçues avec des marquages contrastés, d'un éclairage plus intense et de meilleure qualité, ainsi que d'informations écrites en grandes lettres et avec un fort contraste (cf. Annexe IV, p. 47).

## Déficience auditive

Nombreuses sont les personnes âgées ayant des troubles de l'audition plus au moins prononcés; elles ont besoin d'une bonne acoustique, d'un bon éclairage (gestualité, mimique, mouvement labial) et doivent disposer de la transcription des informations sonores (interphone, appels d'urgence et systèmes d'alarme, etc.). Les ascenseurs partiellement vitrés augmentent leur sentiment de sécurité: elles peuvent en cas de problème communiquer à travers les vitres. Les mesures d'insonorisation contre les bruits extérieurs permettent une meilleure compréhension vocale. De manière générale, des mesures adéquates sont à rechercher dans tout le bâtiment, afin de réduire au maximum les temps de réverbération et les bruits parasites.

## Démence

Si des logements sont conçus pour les personnes atteintes de démence, il est recommandé de consulter très tôt des spécialistes. En Suisse, près de 60% de ces personnes sont prises en charge à leur domicile, en règle générale durant les premiers stades de la maladie. Dans ce cas, on accordera une attention particulière à la sécurité, au bien-être et à l'orientation. Un environnement adapté aux personnes atteintes de démence pourra être créé en offrant une structure architecturale simple et logique, des repères bien visibles (cf. fig. 41) et une signalétique claire, tout en respectant les exigences relatives à la sécurité évoquées dans le présent ouvrage.

# Construire / transformer

## Quatre situations initiales

Quatre situations se présentent:

- concevoir de nouvelles constructions
- rénover des constructions existantes
- revaloriser des constructions existantes
- effectuer des adaptations individuelles

## Concevoir de nouvelles constructions

Lorsqu'un habitat pour personnes âgées est conçu, on appliquera au moins les points figurant dans les présentes directives sous «Exigences minimales». Si l'on recherche une qualité supérieure à la moyenne ou si les exigences sont accrues en fonction d'un groupe d'occupants ciblé, on appliquera les points énumérés sous «Exigences accrues».

## Rénover des constructions existantes

Lorsque l'on rénove ou transforme des logements existants en vue de les adapter aux nécessités des personnes âgées, les travaux seront entrepris conformément aux présentes directives et dans le cadre de la proportionnalité. On tiendra compte d'abord des contraintes légales (cf. LHand, SIA 500, p. 9). Ensuite, on éliminera les obstacles importants existants (marches, seuils surélevés, portes trop étroites, passages et pièces trop petites, baignoires dans des appartements dépourvus de douche, etc.). S'il n'est pas possible de les éliminer tous, on consulera le service cantonal responsable, voire un expert en matière de construction sans obstacle. Toutefois, on pourra apporter des améliorations considérables au niveau du second œuvre, même en disposant d'un petit budget (revêtement de sol, main courante, éclairage, couleurs contrastées, etc.). La moindre amélioration a son importance pour la vie quotidienne des personnes âgées. Même si un logement ne peut pas être rendu accessible dans le cadre d'une rénovation à cause d'investissements disproportionnés, toute amélioration à l'intérieur d'un appartement le rendant plus sûr et confortable se justifie.

## Revaloriser des constructions existantes

Lorsqu'aucune rénovation n'est prévue dans un futur proche, il est cependant possible d'améliorer l'état existant pour faciliter la vie des personnes âgées. Pour ce faire, on retiendra d'abord des aménagements simples et peu coûteux comme une deuxième main courante dans la cage d'escalier ou des aménagements profitant au plus grand nombre d'usagers comme une amélioration de l'éclairage ou une rampe d'accès menant à l'entrée.

## Effectuer des adaptations aux cas particuliers

Une situation spéciale se présente lorsque l'on adapte un logement ou une maison aux besoins d'une personne particulière. Dans ce cas, on ne donnera pas la priorité à l'adaptation aux personnes âgées en général, mais aux exigences et aux besoins propres de cette personne. On trouve les indications utiles à la conception dans le guide pratique «Wohnungsanpassungen bei behinderten und älteren Menschen» (disponible uniquement en allemand, cf. p. 54). Bien qu'il s'agisse d'adaptations individuelles, elles profiteront aussi, dans la plupart des cas, aux visiteurs ou aux locataires suivants. De plus, elles augmentent la valeur du bien immobilier concerné.

# Emplacement / environnement

## Environnement construit favorisant l'autonomie

Pouvoir à l'autonomie des personnes âgées ne doit pas s'arrêter à la limite de la propriété. C'est pourquoi il faut aussi tenir compte de l'emplacement et des abords d'un immeuble. La création d'un espace public, d'une infrastructure et de services adaptés aux personnes âgées incombe aux communes. Lors de la conception, on tiendra compte également du fait que les prestations des services locaux et la structure sociale du quartier peuvent changer. Les indications ci-dessous sont à retenir comme des valeurs idéales lors du choix et de l'aménagement du terrain. Toutefois, on concevra des bâtiments adaptés aux personnes âgées également dans le cas où ces conditions ne seraient que partiellement remplies.

### Chemins

Liaisons principales (magasins, transports publics, pharmacie, poste, banque, etc.) utilisables en toute sécurité et dépourvus d'obstacles; revêtement dur et plan; chemins piétons aussi courts que possible (longueur maximale des trajets à pied: 400 m) et clairement séparés de la circulation; passages piétons sans danger.

### Chemins

Pente max. des principaux chemins: 6%; sur les principaux trajets, les passages piétons seront clairement signalés, pourvus d'abaissments de trottoirs, si possible équipés de feux de circulation et d'un îlot central lors de la traversée d'une route à plusieurs voies; chemins piétons éclairés la nuit (fig. 1).

### Transports publics

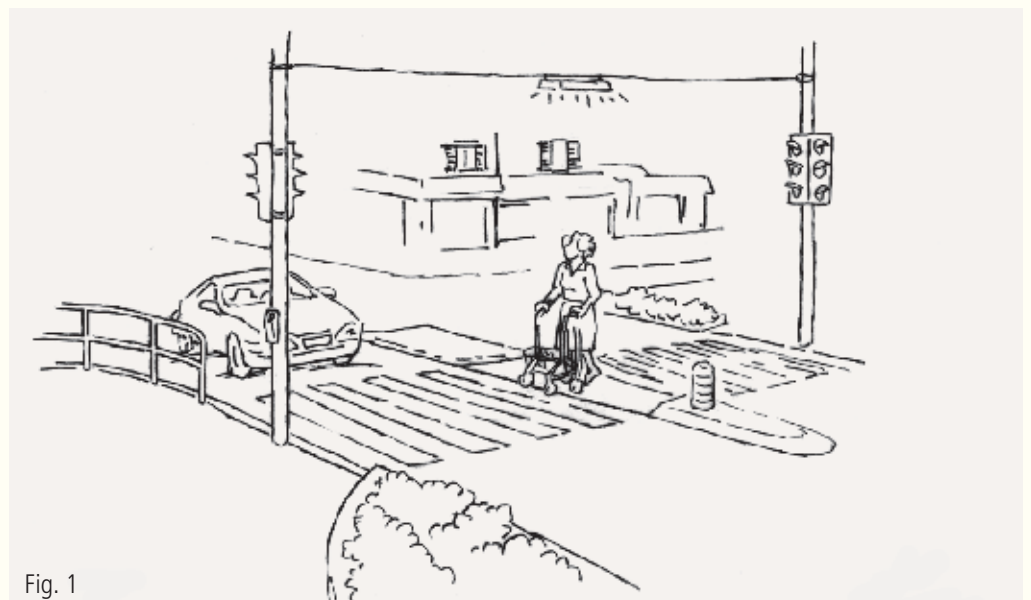
Distance des arrêts: max. 200 m; si possible, les transports en commun seront dotés de véhicules à plancher bas et équipés de système d'agenouillement (kneeling).

### Parc / zone de détente

Proximité souhaitée (max. 400 m), variés, adaptés aux personnes âgées (cf. «Parcs et jardins», p. 35).

### Proximité d'un foyer destiné aux personnes âgées

Longueur max. des trajets à pied: 400 m; évaluer l'opportunité de bénéficier d'un certain nombre de services (restaurant, soins, diverses activités) offerts par le foyer.



# Chemins d'accès à l'immeuble

## Aménagements variés et sans obstacles

La baisse des forces et de l'endurance, ainsi que la diminution de la vue et de la mobilité, réduisent le rayon de déplacement de nombreuses personnes âgées. Accès et environnement répondront donc à des exigences accrues, telles que la diversité des aménagements et l'absence d'obstacles.

### Chemin d'accès

Chemin menant de la rue à l'entrée de l'immeuble, sans marches ni seuil surélevé. Pente max. 6%; largeur 1,40 m; bord du chemin clairement marqué; dévers à éviter, max. 2%. Lorsqu'il y a moins d'un mètre entre le bord du chemin et une zone latérale très en pente (> 12%), un garde-corps doit être mis en place pour prévenir toute chute. Ce garde-corps doit être détectable avec une canne blanche par une traverse (hauteur max. 0,30 m du sol) ou par un socle (hauteur min. 30 mm) et être aménagé comme main courante (fig. 2).

### Escaliers et marches

Ne sont pas admis.

### Revêtement de sol

Chemins piétons: plans, durs et antidérapants. Revêtements appropriés: matériaux bitumineux, pavés ou dalles soigneusement posés. Revêtements peu appropriés: dalles en béton lavé grossier, matériaux marneux compactés. Revêtements inappropriés: gravier, dalles engazonnées et dalles posées à joints larges.

### Éclairage

Non éblouissant, régulier et suffisant (50 lux au sol); marches et escaliers bien éclairés (100 lux sur les marches). Les luminaires seront placés pour servir aussi de guidage aux personnes (fig. 3). Un éclairage adapté aux personnes âgées (cf. p. 42 ss) augmente le sentiment de sécurité et prévient les chutes de tous les usagers.

### Sécurité

Placer le mobilier de jardin, l'éclairage et les éléments de signalisation de sorte qu'ils n'empiètent pas sur les zones de passage, constituant ainsi un danger pour les personnes souffrant de déficiences visuelles. Aucun élément à angles vifs n'est admis. Éviter niches et angles morts. Prévenir les chutes par des garde-corps et des mains courantes.

### Aménagement des espaces verts

cf. p. 35

### Accès en voiture / marquise d'entrée

L'accès en voiture jusqu'à l'entrée de l'immeuble facilite les déplacements des personnes ayant de la peine à se mouvoir. Place couverte pour visiteurs (dès 20 logements, prévoir 2 places); exigences concernant une place pour personnes handicapées, cf. p. 34). Chemin entre place de stationnement et entrée de l'immeuble couvert, dépourvu de seuil surélevé, pente max. 2%, longueur max. 25 m.

### Main courante

De part et d'autre du chemin d'accès, à section ronde ou ovale, en bois ou en matière synthétique.

### Mobilier de repos / zones de rencontre

Prévoir à proximité de l'entrée du mobilier de repos dans des zones abritées de la pluie et du vent (cf. p. 35).

### Aménagement des espaces verts

cf. p. 35



Fig. 2



Fig. 3

# Hall d'entrée de l'immeuble

## Repérer, atteindre et commander aisément

Les habitants mais aussi les visiteurs doivent pouvoir facilement repérer l'entrée et manipuler toute installation, sonnette et interphone, même s'il s'agit de personnes en fauteuil roulant ou atteintes d'une déficience visuelle.

### Repérage

Le bâtiment doit être conçu de sorte que l'entrée soit facilement repérable (par ex. orientation vers la rue, escalier mis en évidence, partie en saillie ou en retrait, avant-toit).

### Accessibilité

Entrée de l'immeuble dépourvue de seuil surélevé. Rampes inévitables devant l'entrée: pente max. 6 %. Surface plane devant la porte ayant une profondeur min. 1.40 m (fig. 4). Un accès dépourvu de seuil surélevé ne doit pas se faire uniquement par une entrée secondaire ou par le garage souterrain.

### Type de porte / dimensions

Vide de passage pour une porte battante: 0.90 – 1.00 m, prévoir du côté où s'ouvre le vantail et à côté de la poignée un espace libre ayant une largeur min. 0.60 m (cf. fig. 5, 14).

### Emplacement fauteuils roulants / scooters

Prévoir un emplacement réservé aux fauteuils roulants utilisés à l'extérieur et aux scooters électriques dans le hall d'entrée (élargissement de cette zone ou local séparé). Que ce soit de l'intérieur ou de l'extérieur, l'accès à cette zone sera dépourvu de seuil surélevé, largeur de l'accès: 1.20 m. La surface sera déterminée avec les futurs usagers (dimensions indicatives: 1.10 x 1.40 m pour 5 logements). Prises électriques pour les batteries facilement accessibles, hauteur: 0.80 – 1.10 m (fig. 6).

### Matériaux

Des surfaces vitrées permettant de voir les personnes s'approchant sont souhaitables. Les portes ayant une partie vitrée de plus de 80 % doivent être signalées par un marquage recouvrant au moins 50 % de la zone comprise entre 1.40 et 1.60 m. Ce marquage sera exécuté dans 2 couleurs, l'une claire et l'autre foncée (fig.5).

### Poignée de porte articulée ou fixe

La porte doit pouvoir s'ouvrir par une poignée soit articulée, soit fixe (barre horizontale ou verticale). Les poignées de porte à bouton pivotant sont à proscrire.

### Serrure

La porte ne doit pas s'ouvrir qu'en tournant la clé dans la serrure. La serrure elle-même se situe au-dessus de la poignée (plus simple à actionner, hauteur max. 1.10 m, cf. fig. 12). L'ouverture de porte par un lecteur de badge est meilleure qu'une serrure traditionnelle.

### Ferme-porte / portes automatiques

De préférence, on choisira des portes coulissantes automatiques pourvues d'un détecteur de mouvement. Portes battantes: la force nécessaire à l'ouverture des portes pourvues de ferme-porte sera réduite au max. à 30 N (Newton); seuls les mécanismes d'entraînement assisté sont autorisés.

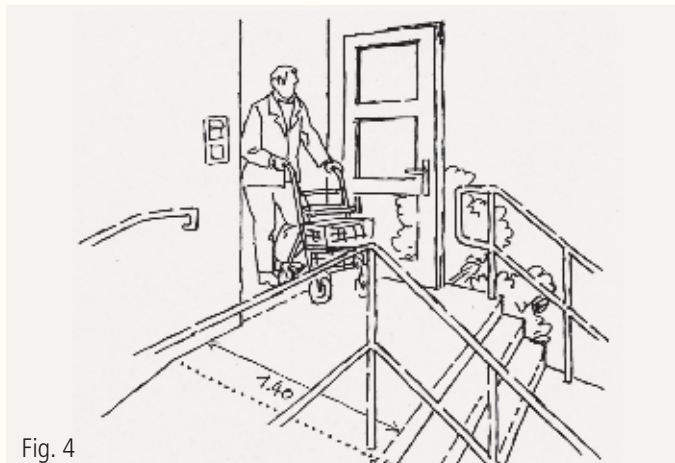


Fig. 4

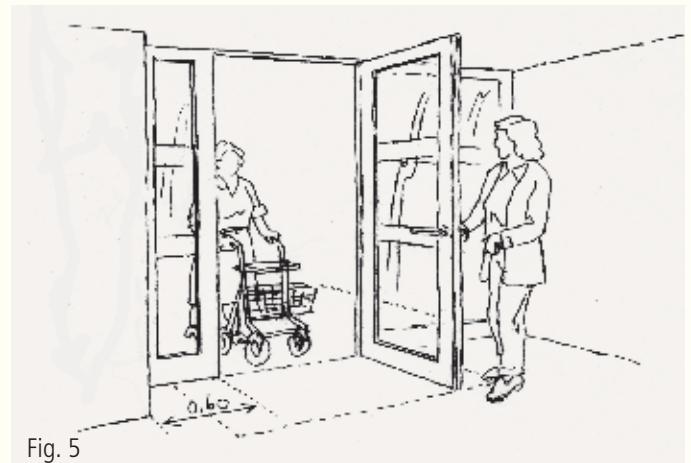


Fig. 5

## Sonnettes, interphone, boîtes aux lettres

Sonnettes, interphone et au moins 20 % des boîtes aux lettres pourront être atteints par une personne en fauteuil roulant (cf. fig. 7); cote de niveau de la face supérieure ou hauteur du bouton: max. 1.10 m; hauteur du haut-parleur et du microphone: 1.40 m. Surface de dépôt souhaitée près des boîtes aux lettres. Les blocs de boîtes aux lettres collectives ne doivent pas former une saillie à laquelle les malvoyants risquent de se heurter: prévoir soit une traverse (hauteur max. 0.30 m du sol), soit un socle (hauteur min. 30 mm). Boîtes aux lettres et sonnettes comporteront les noms en caractères contrastés, sans empattement et ayant une hauteur min. de 5 mm (cf. p. 47). Un interphone combiné à une caméra vidéo augmente la sécurité et facilite la communication pour les malentendants.

## Numéro d'immeuble

Le numéro d'immeuble mis en évidence et bien lisible facilite l'orientation et permet de localiser rapidement l'immeuble notamment en cas d'urgence médicale. Le numéro doit être placé de sorte à être bien visible depuis la rue ou depuis un endroit central et se détacher d'un fond uni par une couleur offrant un bon contraste de luminosité. Hauteur de caractères en fonction de la distance de lecture: 30 mm pour 1.00 m (cf. p. 47). S'il y a plusieurs allées, placer le numéro à la hauteur des yeux, à côté de la porte ou des boîtes aux lettres. Le numéro sera éclairé durant la nuit en évitant tout éblouissement.

## Eclairage extérieur

Suffisant (au moins 50 lux au sol ou sur la surface verticale des boîtes aux lettres et du tableau comportant les sonnettes) et non éblouissant. La source de lumière doit être placée de sorte que l'ombre portée de la personne ne couvre ni les noms, ni les sonnettes.

## Sas / essuie-pieds

Dimensions du sas en cas de passage rectiligne: min. 1.60 x 1.80 m; en cas de portes coulissantes automatiques, au moins 1.40 x 1.70 m. Essuie-pieds encastré au même niveau que le sol; tester praticabilité et risque de trébucher. Pas de tapis brosse en coco, pas d'essuie-pieds épais, ni de revêtement souple en caoutchouc.

## Eclairage du hall d'entrée

Non éblouissant, le jour 750 lux (recommandés 1000 lux) au sol, la nuit 150 lux. Tenir compte de l'éclairage cylindrique (cf. p. 43). De jour, cette zone de transit permettra à l'œil de s'adapter lorsque l'on passe de la lumière intense extérieure (journée d'été nuageuse: env. 20'000 lux) à la zone relativement sombre de l'entrée (300 lux). Par souci d'économies en énergie, on installera des capteurs de lumière naturelle et, selon les cas, des détecteurs de présence.

## Revêtement de sol

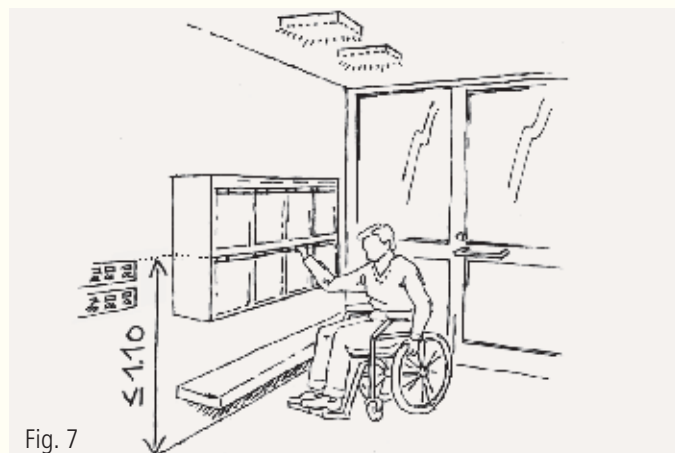
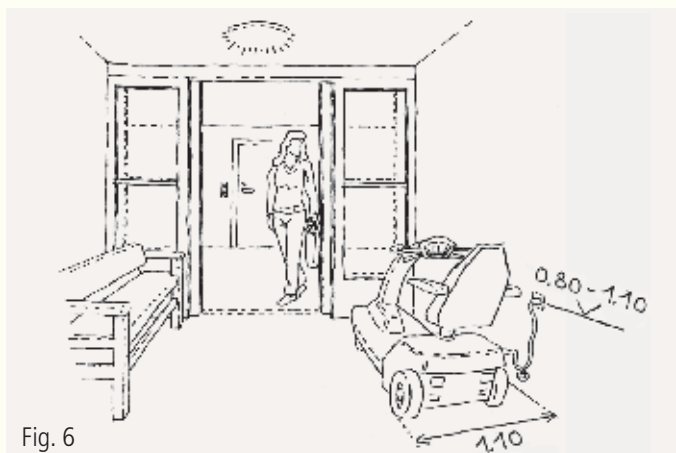
Revêtement de sol mat et de couleur unie ou ayant des motifs peu contrastés (cf. p. 47), antidérapant même à l'état mouillé (au moins GS2/R11; cf. Annexe II).

## Hall d'entrée

Surface supplémentaire de 8 m<sup>2</sup> (largeur min. 1.70 m) dans le hall d'entrée permettant de déposer momentanément des fauteuils, des déambulateurs ou de s'asseoir (siège: hauteur env. 0.46 m, pourvu de dossier et d'accoudoirs, fig. 34).

## Type de porte / porte automatique

Portes coulissantes automatiques actionnées par un badge (RFID). Le lecteur de badges doit pouvoir être facilement atteint par une personne en fauteuil roulant (hauteur max. 1.10 m, par ex. placé sur une colonne isolée). La durée de l'ouverture de la porte doit être adaptée aux besoins des habitants.



# Cage d'escalier / coursive

## Usage sans assistance et en toute sécurité

Plusieurs détails de construction détermineront si un escalier pourra être emprunté par une personne atteinte de déficience motrice ou visuelle. L'aménagement des escaliers sera toujours optimal, même si l'immeuble est pourvu d'un ascenseur. Les escaliers donnent la possibilité à de nombreuses personnes âgées d'éprouver leur endurance, leur coordination motrice et leur habileté. Ils permettent aussi de pallier les pannes d'ascenseur et de fuir en cas d'urgence. Une coursive constitue un accès économique à un plus grand nombre de logements, encourage la communication et accroît le sentiment de sécurité. Toutefois il faudra aussi, lors de la conception, veiller à protéger la sphère privée.

## Emplacement de la cage d'escalier

Cage attrayante et en position centrale; bien visible dès l'entrée; éclairée naturellement. Le passage d'une personne malvoyante sous l'escalier (vide inférieur à 2.10 m) doit être empêché par des barrières ou un socle (risque de se cogner, voire de se blesser, fig. 8).

## Contacts sociaux / sécurité

Une cage d'escalier ou un système de desserte des logements spacieux, sobre et éclairé naturellement, comprenant par ex. des coursives ou des espaces adjacents meublés, augmente le sentiment de sécurité et valorise celle-ci en espace de vie et de rencontre.

## Conception de l'escalier / palier

Escalier à volée droite; palier intermédiaire ayant une profondeur d'au moins 1.20 m si une volée a plus de 10 marches (fig. 9).

## Marches

Hauteur max. 175 mm; giron min. 280 mm, inclinaison de volée env. 30°. Le rapport entre marche et giron doit être constant dans tous les escaliers de l'immeuble; contremarches pleines, sans nez de marche. Toutes les arêtes de marche seront pourvues d'une bande contrastante d'une largeur de 40–50 mm (de préférence marches foncées avec marquages clairs).

## Coursive

Porte d'accès à la coursive: largeur 0.90 m; pour les autres exigences, se référer aux portes d'accès à l'immeuble (cf. p. 14). Coursive à l'abri des intempéries, si possible pourvue de grandes baies vitrées; largeur min. 1.40 m.

## Revêtement de sol

Mat, de couleur unie ou ayant des motifs peu contrastés (cf. p. 40) et antidérapant, même si le sol est mouillé. Classe antidérapante GS1/R10 dans le cas d'une entrée avec essuie-pieds ou d'une coursive fermée; classe antidérapante GS2/R11 dans le cas d'une entrée sans essuie-pieds ou d'une coursive ouverte. Le sol et les marches auront un contraste de luminosité marqué par rapport aux murs.

## Mains courantes

Des deux côtés, si possible en continu; débordant de 0,30 m à chaque extrémité (fig.9), hauteur du bord supérieur à 0.85–0.90 m, mesurée au dessus de l'arête de marche; de section ronde ou ovale, diamètre 40 mm +/- 5 mm; distance au mur 50 mm; avec un contraste de couleur et de luminosité nettement marqué par rapport au fond (cf. p. 47).

## Eclairage

Régulier, au moins 300 lux sur les marches (500 lux recommandés); éclairage cylindrique min. 200 lux à une hauteur de 1.60 m (cf. p. 43); éclairage sur le sol de la coursive 50 lux. L'éclairage principal sera réalisé en grande partie de manière indirecte. Un éclairage direct ou sous la main courante doit servir à souligner la volumétrie de l'escalier sans éblouir, ni créer des ombres perturbantes. Par souci d'économie d'énergie, on installera des capteurs de lumière naturelle et, selon le cas, des détecteurs de présence.

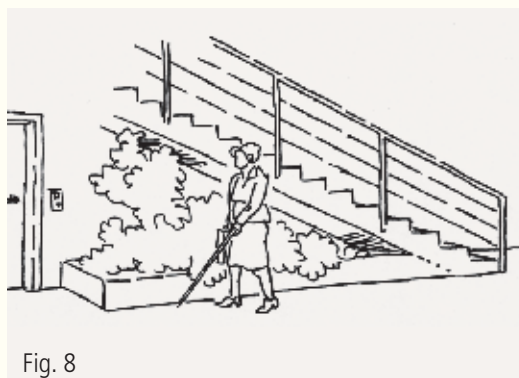


Fig. 8

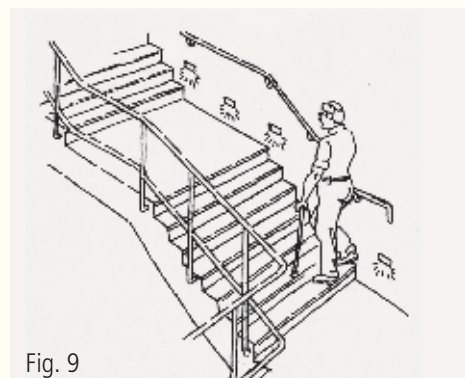


Fig. 9



# Ascenseur

## Accès à tous les niveaux

L'ascenseur permet aux personnes marchant difficilement de se rendre en toute sécurité aux étages supérieurs et aux caves. Les personnes âgées s'aidant d'un déambulateur (cf. p. 53) ont de la peine à quitter l'ascenseur à reculons: un ascenseur traversant ou suffisamment large permettant de se retourner en facilite donc l'usage. Dans les constructions plus importantes, l'installation de deux ascenseurs est recommandée pour pallier les pannes. L'accès aux logements par des coursives permet cependant de réduire le nombre d'ascenseurs nécessaires.

### Accès

L'ascenseur doit être accessible sans seuil surélevé ni pente aussi bien depuis l'entrée principale que depuis les logements, les locaux de service, les caves, les buanderies et les espaces extérieurs. Accès au garage souterrain: une rampe avec une pente max. de 6 % peut être autorisée.

### Dimensions

Dimensions de la cabine: min. 1.10 m (largeur) x 1.40 m (profondeur); dans les bâtiments ayant plus de 4 étages ou comprenant plus de 12 logements: 1.10 x 2.00 m pour permettre le transport de deux personnes se déplaçant avec un déambulateur ou d'une personne alitée. Porte avec un passage libre de 0.80 m au minimum; porte placée sur le côté étroit de la cabine.

### Dégagement devant l'ascenseur

Surface devant la porte de l'ascenseur: min. 1.40 m (profondeur) x 1.70 m (largeur); distance entre le bord de la porte d'ascenseur et le départ de la volée descendante de l'escalier: min. 0.60 m.

### Boutons d'appel / alarme / tableau de commande

Situés à une hauteur de 0.80–1.20 m, alignement des boutons au moins à 0.40 m de l'angle; dimensions des boutons min. 40 x 40 mm ou diamètre de 50 mm; caractères en relief avec un contraste de couleur et de luminosité nettement marqué par rapport au fond, taille min. 20 mm (fig. 10, cf. p. 47).

### Revêtement de sol

Antidérapant, même s'il est mouillé (GS1/R10).

### Main courante

Disposée à 0.90 m du sol sur les côtés longs.

### Éclairage

Au min. 200 lux au sol (300 lux recommandés) et à la verticale du tableau de commande; non éblouissant.

### Alarme

Signal acoustique et optique (par ex. affichage du message «Secours arrive»).

### Dimensions de la cabine

Largeur: 1.40 m (permet à une personne se déplaçant avec un déambulateur de se retourner).  
Profondeur: min. 2.10 m.

### Nombre

L'installation de deux ascenseurs est recommandée pour assurer la continuité du service, si l'un des deux est en panne ou en révision.

### Indication de l'étage

Signal acoustique et optique.



# Paliers de communication

## Usage facile et sécurité

Les paliers de communication seront de dimensions suffisantes pour que les personnes utilisant des aides à la marche ou un déambulateur puissent l'emprunter confortablement. L'aspect sécurité joue un rôle important dès la phase de conception.

### Espace de manœuvre devant la porte palière

Couloirs ayant une largeur d'au moins 1.40 m. On évitera de placer la porte à côté d'une volée descendante d'escalier. Si cela est inévitable, distance minimale entre le bord de la porte et le début de l'escalier: min. 0.60 m (fig. 11). Revêtement de sol uni ou ayant des motifs peu contrastés (cf. p. 40), non réfléchissant et antidérapant, même s'il est mouillé (GS1/R10).

### Porte palière

Vide de passage: min. 0.90–0.95 m. La porte et/ou le cadre de la porte auront un contraste de couleur et de luminosité marqué par rapport à la surface du mur (cf. p. 42 ss).

### Essuie-pieds

Essuie-pieds encastré dans le sol, sa face supérieure ne dépassant pas du sol.

### Poignée de porte

Section ronde ou ovale (diamètre 20 mm ± 2 mm), son extrémité étant recourbée (fig. 12), ayant une longueur min. de 0.12 m; contraste de couleur et de luminosité marqué par rapport au vantail de la porte; poignée à bouton non autorisée.

### Serrure

La porte ne doit pas s'ouvrir qu'en tournant la clé dans la serrure. La serrure elle-même se situe au-dessus de la poignée à une hauteur maximale de 1.10 m (plus simple à actionner, cf. fig. 12). La serrure pourra être ouverte depuis l'extérieur, même si la clé est engagée à l'intérieur. Un système d'ouverture de la porte avec un badge sera préférable à une serrure traditionnelle.

### Seuil de porte

Ressaut (butée de porte): hauteur max. 25 mm; contraste de couleur et de luminosité marqué entre les surfaces extérieure et intérieure du seuil.

### Sonnette / plaque de noms

Sonnette à grand poussoir, contraste de couleur et de luminosité marqué par rapport au fond; taille des caractères au moins 5 mm et sans empattement (cf. fig. 12 et p. 47).

### Judas

Hauteur: 1.40 – 1.50 m; angle de vue min. 170°.

### Éclairage devant la porte

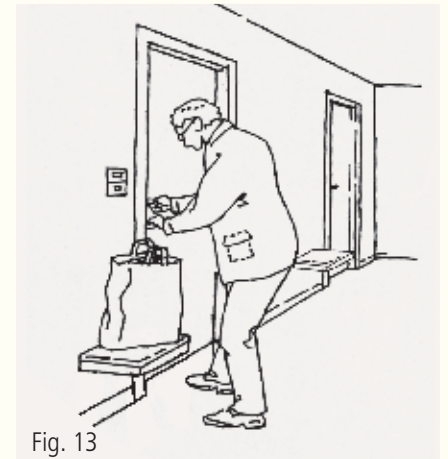
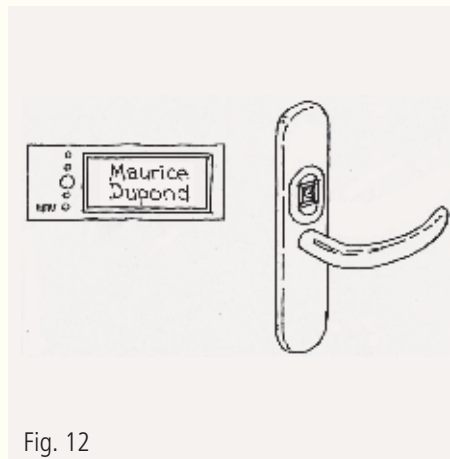
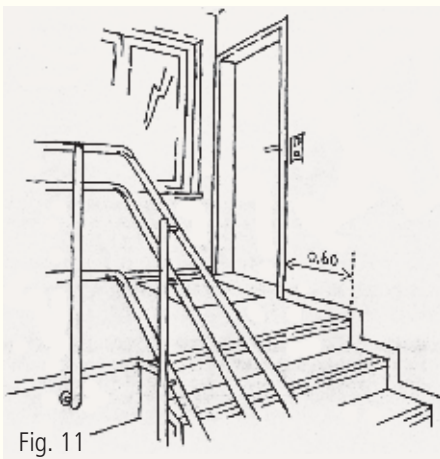
Au min. 300 lux au sol (500 lux recommandés) et 200 lux verticalement à la hauteur du judas. L'éclairage principal sera réalisé en grande partie de manière indirecte. Veiller à ce que le visage de la personne ne soit pas dans l'ombre, afin que celle-ci soit reconnaissable à travers le judas.

### Plan d'appoint / aire d'entreposage

Un plan d'appoint à la hauteur de 0.50 m, à côté de la porte, permet de déposer ses achats avant d'ouvrir la porte ou de s'asseoir ou d'attendre un instant (fig. 13). Prévoir une aire pour entreposer un déambulateur à proximité de la porte.

### Judas

2<sup>e</sup> judas: hauteur 1.10 m, dans le cas d'occupants en fauteuil roulant.



# Hall d'entrée / couloir

## Zone principale de circulation

Le hall d'entrée / le couloir constitue la zone principale de circulation du logement; sa configuration doit permettre un accès aisé à toutes les pièces adjacentes, même aux personnes s'aidant d'un déambulateur ou circulant en fauteuil roulant.

## Dimensions

En général, largeur: min. 1.20 m; espace libre devant la porte palière pour les manœuvres: 1.40 x 1.50 m (fig. 14).

## Escaliers et marches

Pas d'escaliers ni de marches à l'intérieur du logement.

## Dégagement devant la porte d'entrée

Du côté où s'ouvre le vantail et à côté de la poignée, un espace libre ayant une largeur d'au moins 0.60 m doit être prévu, pour permettre les manœuvres en fauteuil roulant ou avec un déambulateur (fig. 14).

## Interphone / portier électronique

Bord supérieur: hauteur max. 1.40 m; éléments de commande: hauteur max. 1.10 m. Placer l'interphone à au moins 0.70 m de l'angle rentrant des murs; volume sonore réglable. De préférence, une installation combinant téléphone et caméra vidéo.

## Éclairage

Régulier; en grande partie indirect; éclairement min. 300 lux au sol (500 lux recommandés), éclairement cylindrique min. 200 lux à une hauteur de 1.60 m (cf. p. 43).

## Interrupteurs / prises électriques

Interrupteurs de lumière placés directement à côté de la porte palière; autres interrupteurs à côté de l'accès aux autres pièces. Au moins une prise électrique à la hauteur de l'interrupteur (0.80–1.10 m); interrupteurs à bascule dont la position est détectable au toucher.

## Revêtement de sol

Antidérapant, GS1/R10. Revêtements textiles durs et offrant peu de résistance au roulement. Garantir la planéité du carrelage; joints très étroits; surface mate, de couleur unie ou ayant des motifs peu contrastés (cf. p. 40); contraste de couleur et de luminosité marqué entre le sol et les murs (cf. p. 47).

## Seuils / ressauts

Tout ressaut ou seuil est à éviter, à l'exception de la porte palière (hauteur maximale admise: 25 mm).

## Armoire à fusibles

Hauteur éléments de commande: max. 1.10 m. Ouverture à poussoir ou par une poignée ergonomique.

## Placard / garde-robe

Tout mobilier (placard, garde-robe) placé dans un couloir d'une largeur de 1.20 m doit être facilement démontable (les revêtements de sol et de mur devront aussi être mis en place sous et derrière les meubles). Une garde-robe encastrée dépourvue de fond permettra un accès sans obstacle; elle ne sera pas placée dans un angle de la pièce. Tringle réglable en hauteur, au plus bas à 1.20 m.

## Éclairage

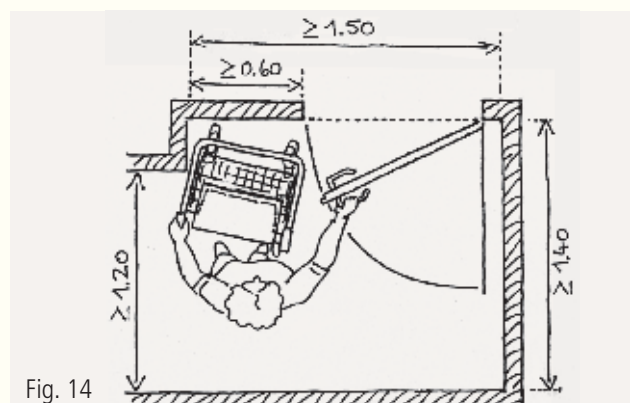
Lumière naturelle au moins d'un côté (passage sans porte, vitrage fixe au-dessus de la porte ou vantail vitré).

## Alarme

Appel d'urgence 24/24h assuré par un service interne ou externe; signal optique transmettant une réponse («Secours arrive»), dispositif de communication sans touches comprenant un haut-parleur et un microphone très sensible et de grande portée; combinaison avec un bracelet-émetteur souhaitée.

## Éclairage de secours

Installer un éclairage à accu fonctionnant en cas de panne d'électricité.



# Pièces

## Pièces à affectation variable

Prévoir des pièces assez spacieuses, ayant une surface comparable, pouvant être meublées de différentes manières et sans fonction prédéfinie. Ces pièces seront conçues de sorte à s'adapter à diverses affectations (ce qui n'est pas le cas pour les cuisines et salles d'eau). Ceci permettra aux occupants de choisir librement et d'après leurs propres critères quelle pièce utiliser comme salon, bureau ou chambre à coucher; un couple, par ex. pourra aménager deux chambres à coucher séparées équivalentes.

## Dimensions

Une pièce en plus du séjour et ayant une surface min. de 14 m<sup>2</sup> et une largeur min. de 3.00 m (dim. idéales: min. 3.40 x 4.20 m, fig. 15). Utilisation optimale de l'appartement selon les besoins individuels des occupants garantie, si toutes les pièces ont une surface min. de 14 m<sup>2</sup>. Pour les pièces avec un plan irrégulier, prévoir une aire de 3.20 x 3.20 m libre de tout obstacle, par ex. une porte battante (fig. 16).

## Porte

Vide de passage: min. 0.80 – 0.90 m, sans seuil surélevé. Du côté où s'ouvre le vantail et à côté de la poignée, un espace libre ayant une largeur d'au moins 0.60 m doit être prévu (fig. 14).

## Revêtement de sol

Antidérapant, non réfléchissant, de couleur unie ou ayant des motifs peu contrastés (cf. p. 40); garantir la planéité du carrelage; joints très étroits; parquets et revêtements stratifiés: mats; revêtements textiles durs et offrant peu de résistance au roulement.

## Murs et plafonds

Surfaces lisses (sinon risques de blessures), mates et claires (surface de réflexion).

## Éclairage

L'éclairage principal sera réalisé en grande partie de manière indirecte. Éclairage au moins 300 lux au sol (500 lux recommandés); lampes de lecture et de travail: min. 750 lux, pourvues d'un variateur de lumière; lampes au-dessus de la table à manger: 300 lux sur la table (recommandés 500 lux). Éclairage cylindrique: min. 200 lux à une hauteur de 1.20 m (cf. p. 43). Si la fourniture des luminaires est à la charge des occupants, leur recommander de consulter un éclairagiste.

## Interrupteurs / prises électriques

Interrupteurs: placés à 0.80 – 1.10 m, contraste de couleur et de luminosité marqué par rapport au mur; position de la bascule détectable au toucher. Prises électriques à prévoir en grand nombre: au moins une prise par pièce à la hauteur d'un interrupteur, au moins une prise triple sur deux murs opposés (au min. à 0.40 m de l'angle rentrant des murs et à 0.40 m de hauteur) et une prise multimédia (TV, internet, etc.) par pièce.

## Fenêtre / protection solaire

Poignée: hauteur du bord supérieur max. 1.10 m, longueur min. 0.12 m. Pas de vitrage fixe, si un accès frontal pour le nettoyage depuis l'extérieur n'est pas possible (balcon, coursive) et si les occupants doivent nettoyer les vitrages eux-mêmes. Protection solaire: de préférence stores à projection en toile (cf. p. 41); à commande facile; prévoir tubes en attente et emplacement réservé pour un store électrique. A l'intérieur, tringles pour voilages et rideaux occultants.

## Fenêtre / protection solaire

Bord inférieur à 0,65 m; allèges plus basses souhaitables; protection contre les chutes selon SIA 358. Protection solaire: stores à projection, électriques, en toile; interrupteur d'accès facile: à deux grands poussoirs avec un contraste de couleur et de luminosité marqué par rapport au fond et commande claire (par ex. flèches d'indication haut / bas).

## Interrupteurs / prises électriques

Dimensions interrupteurs: min. 40 mm x 40 mm; ils seront placés de sorte à pouvoir attribuer facilement l'interrupteur à l'objet commandé.

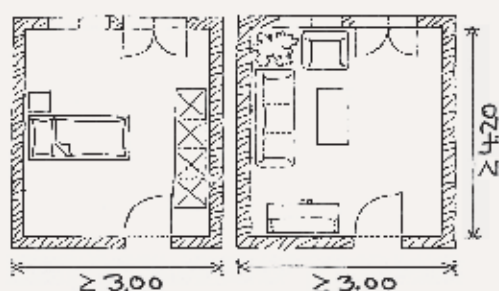


Fig. 15

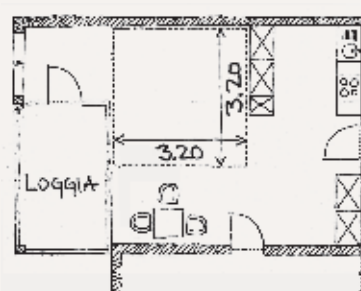


Fig. 16

# Balcon / terrasse

## Espace extérieur privatif sûr et confortable

L'espace extérieur privatif est particulièrement important pour les personnes âgées, surtout lorsque leur mobilité est réduite. C'est un lieu où elles peuvent, sans aide et sans grands efforts, prendre l'air et le soleil, observer à la vie sociale ou s'occuper de plantes.

Suite à une conception inattentive, un seuil surélevé peut se révéler être un obstacle insurmontable ou une source d'accidents pour les personnes âgées. L'étanchéité d'une porte sans seuil donnant sur le balcon sera obtenue comme suit: choix de portes éprouvées étanches aux projections d'eau, détails et exécution soignés, protections contre les intempéries (par ex. avant-toit), pente suffisante, écoulement de l'eau assuré (pas de bord autour du balcon au niveau du sol), caniveaux ou grilles. Au niveau de l'attique, on réduira la différence de niveau entre intérieur et extérieur par des éléments constructifs et des isolations adéquats.

### Dimensions

Surface utilisable min. 5 m<sup>2</sup>, aucun côté inférieur à 1.40 m.

### Allèges du balcon

Prévoir les allèges du balcon translucides et transparentes à partir de 0.65 m; hauteur du garde-corps à 1.00 m à partir du bord supérieur du seuil (fig. 17); cela permet de rehausser le niveau extérieur, par ex. par la mise en place ultérieure d'un revêtement en bois. Le bord supérieur du garde-corps sera exécuté comme main courante (entièrement saisissable par une main, profil section ronde ou ovale, diamètre 40 mm ± 5 mm). Les supports pour bacs à fleurs facilitent le jardinage, mais ne doivent pas entraver la préhension de la main courante (fig. 18).

### Portes de balcon

Portes battantes: largeur de l'ouvrant 0.80 m, max. 0.90 m; poignée de porte: longueur min. 0.12 m, à une hauteur max. (bord supérieur) de 1.10 m. Porte coulissante à levage: utiliser uniquement un système de porte suspendue coulissant facilement et avec un déverrouillage dégageant le joint d'étanchéité.

### Seuil de porte de balcon

À l'intérieur et à l'extérieur, seuil surélevé max. 25 mm.

### Revêtement de sol

Revêtement antidérapant, même s'il est mouillé (si balcon couvert: GS1/R10; si exposé aux intempéries: GS2/R11); largeur des joints: max. 5 mm.

### Protection contre le soleil et le vent

Store en toile, simple à utiliser; prévoir tubes en attente pour une installation électrique ultérieure; balcon partiellement en retrait ou protégé par un coupe-vent transparent sur toute la hauteur, au moins d'un côté.

### Prise électrique

Prise électrique extérieure étanche, pourvue d'un dispositif de protection à courant différentiel-résiduel (DDR), distance d'un angle rentrant au moins 0.40 m.

### Dimensions

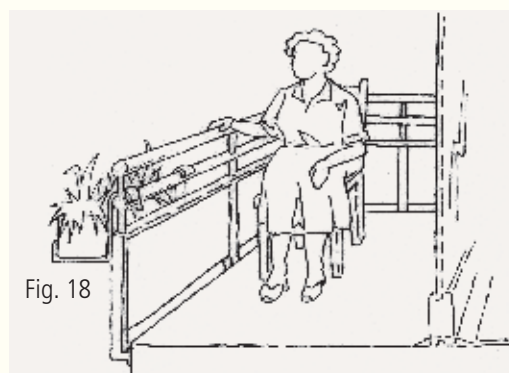
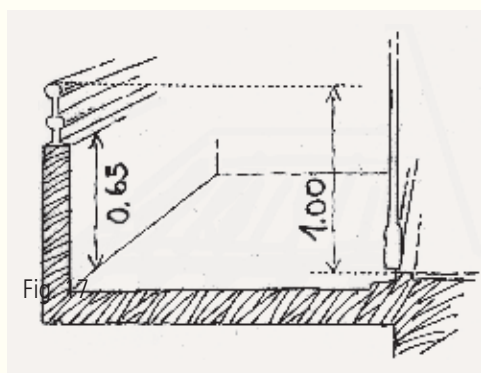
Surface utilisable min. 6 m<sup>2</sup>, profondeur min. 2.00 m.

### Seuil de porte de balcon

À l'intérieur et à l'extérieur, seuil surélevé max. 10 mm (hauteur ciblée nulle).

### Protection solaire

Motorisée, combinée avec un détecteur de vent.



# Cuisine

## Sécurité du travail et économie de mouvements

Pour l'autonomie des personnes âgées, la cuisine joue un rôle capital. Cette dernière n'est pas seulement un lieu de travail où l'on prépare la nourriture, mais c'est tout autant un lieu de séjour et de rencontre. Vu le nombre d'installations fixes, toute modification ultérieure n'est possible qu'à grands frais. Une conception prévoyante est donc indispensable. Les personnes âgées doivent ménager leurs forces et ne disposent souvent que d'un rayon d'action restreint. Il est important que les éléments de cuisine soient disposés de manière à permettre une exécution des gestes quotidiens dans un ordre logique, que leur accès et leur usage soient faciles et que les distances soient réduites; l'ergonomie (cf. p.10) doit être une préoccupation centrale. Une cuisine pour personnes âgées doit être composée d'au moins 6 éléments (E).

### Dimensions

Mesures minimales d'une cuisine fermée: 7 m<sup>2</sup>, d'une cuisine ouverte 5 m<sup>2</sup> (cf. exemples, p. 25); distance entre les deux fronts opposés d'une cuisine en U ou entre un front de la cuisine et le mur en face: 1.40 m.

### Porte

Vide de passage: 0.80–0.90 m, sans seuil surélevé.

### Agencement de cuisine standard

Disposition continue, soit en ligne, soit en L. Pas de cuisine à 2 fronts; armoires ou plans de travail supplémentaires admis.

### Cuisine ouverte / cuisine fermée

Une cuisine ouverte permet d'accéder plus facilement aux différents éléments.

### Disposition de l'agencement

Au moins 6 éléments (E) (réfrigérateur 1 E; évier pourvu d'un égouttoir 1 ½ E, plan de travail 1 E, table de cuisson 1 E, espace libre ½ E, colonne à ouverture coulissante au moins 1 E). L'ordre des éléments suit le déroulement du travail (laver, couper, cuisiner), soit: évier, plan de travail, table de cuisson. Évier et table de cuisson insérés dans un plan continu, séparés par au max. 1 ½ élément. Un emplacement libre pour 2 armoires à colonne doit être à disposition.

### Plan de travail

Largeur du plan de travail principal de 1 à 1 ½ E; clair, de couleur unie, non réfléchissant et facile d'entretien; en tout temps l'accès d'un fauteuil roulant doit être possible (élément facile à démonter, joues latérales, revêtement du sol continu). Plan de travail et surfaces libres supplémentaires souhaitées.

### Hauteur du plan de travail

En principe, montage fixe à hauteur normalisée (0.90 m). Toute autre hauteur, tout plan de travail ou armoire supérieure à hauteur variable ne sont pas utiles dans l'habitat particulier. Il serait préférable de garder les zones du socle dégagées (par ex. pas d'élément faisant partie de l'installation du chauffage au sol) afin que, en cas de besoin, la cuisine puisse être abaissée de la hauteur du socle.

### Position de travail

Le travail doit être possible aussi bien debout qu'en position assise (cf. fig. 19 et «Table de cuisine», p. 24).

### Surface des murs

Claire et mate; contraste de couleur et de luminosité marqué par rapport au plan de travail, prises électriques, etc.; facile d'entretien.

### Évier / robinetterie

Mitigeur monocommande avec douchette mobile, possibilité de limiter la température maximale de l'eau. Levier du mitigeur: droit, longueur min. 0.15 m, en position normale perpendiculaire au mur. Siphon intégré au mur ou rapproché du mur pour qu'un fauteuil roulant puisse, au besoin, s'engager sous l'évier.

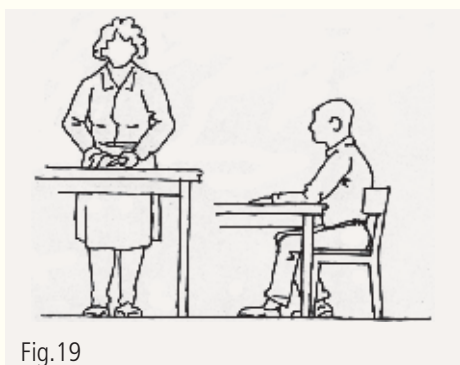


Fig. 19

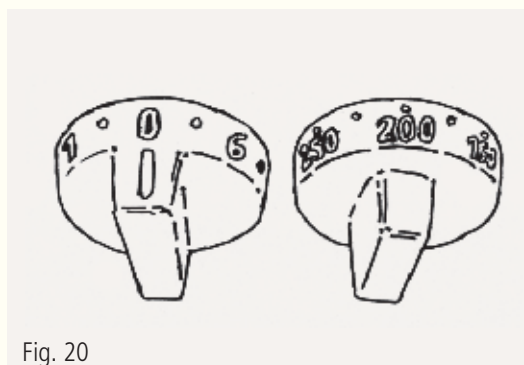


Fig. 20

### Table de cuisson

Au moins 3 foyers de cuisson ayant des contours bien visibles, boutons rotatifs conventionnels pourvus de caractères de grande taille et offrant un contraste de couleur et de luminosité marqué par rapport au fond (fig. 20). Commande tactile inappropriée (principe des deux sens, cf. p.10). Choix de la table de cuisson à induction qu'avec l'accord du maître de l'ouvrage (avantage: risques d'accident réduits; inconvénient: dangereux pour les porteurs d'un pacemaker). L'installation électrique doit permettre une mise en place ultérieure d'un coupe-circuit (interrupteur principal, système anti-surchauffe, détecteur de mouvement ou minuterie).

### Hotte aspirante

Les commandes de la hotte seront situées au max. à 1.40 m, d'atteinte et d'usage faciles (cf. «Interrupteurs», p. 24).

### Réfrigérateur

Le placer à hauteur de travail (hauteur idéale lorsqu'il se trouve au-dessus du congélateur), capacité min. 150 litres.

### Congélateur

Un congélateur \*\*\*\* séparé (-18°C) permet de conserver des produits surgelés (achats hebdomadaires, repas préparés à l'avance, etc.), capacité min. 70 litres. Combinaison réfrigérateur / congélateur à deux portes autorisée.

### Four

Généralement peu utilisé par rapport à d'autres appareils ménagers. Pour cette raison, le placer à une hauteur conventionnelle dans la partie inférieure. Commande par boutons rotatifs pourvus de caractères de grande taille et offrant un contraste de couleur et de luminosité marqué par rapport au fond. Système télescopique pour les plaques à gâteaux. Un four de hauteur réduite est plus atteignable (le bas du four étant remonté). Emplacement idéal dans cuisines spacieuses: côté zone de travail, la partie mobile située au milieu du four sera à la hauteur du plan de travail. Hauteur des boutons de commande: 0.80 – 1.10 m.

### Micro-ondes / four à vapeur

Pas indispensables; prévoir les raccords; hauteur des boutons de commande: max. 1.10 m.

### Lave-vaisselle

À encastrer à proximité de l'évier. Commande à boutons rotatifs ou à poussoirs avec un déclic perceptible, pourvus d'indications à grands caractères et de luminosité contrastée. Un petit lave-vaisselle est plus atteignable (sa partie inférieure étant remontée) et permet de gagner de la place de rangement.

### Armoires inférieures

Les éléments coulissants sont plus pratiques (objets plus visibles et atteignables). Un plan escamotable offre une surface de travail et de dépôt supplémentaire (fig. 21).

### Armoires supérieures

Distance entre plan de travail et bord inférieur de l'armoire supérieure: 0.48–0.52 m. Des portes ou parties transparentes permettent de voir le contenu. Ferrements et garnitures spéciales facilitent la préhension (par ex. éléments pivotants, etc., fig. 22); en cas de besoin, ils peuvent être ajoutés. Un escabeau à deux marches, rangé dans une armoire inférieure, permet d'accéder aux rayons supérieurs en toute sécurité.

### Armoires colonnes

Les armoires colonnes offrent une place de rangement précieuse à une hauteur idéale (fig. 23). Une armoire coulissante ou une armoire à éléments coulissants améliore l'accessibilité et la vision sur son contenu.



Fig. 21



Fig. 22

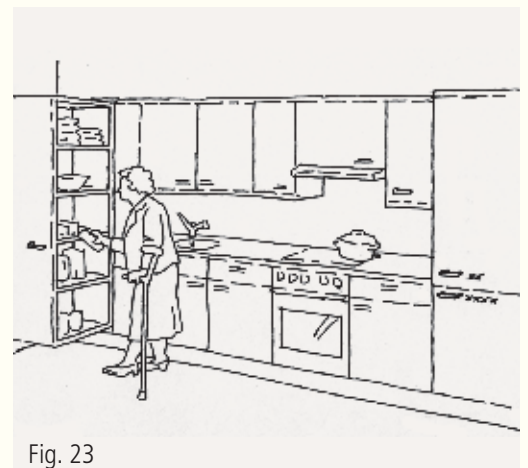
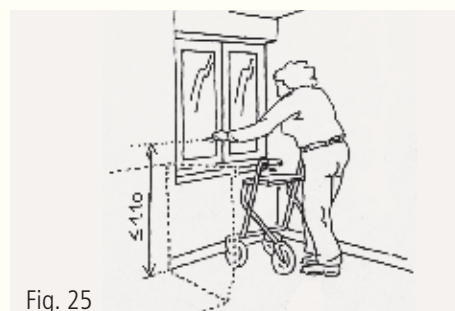
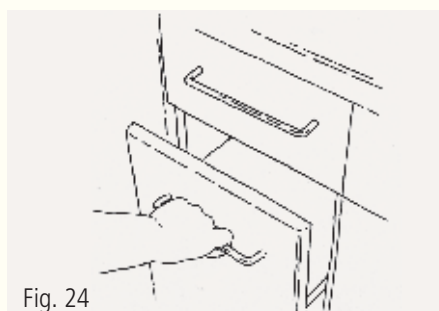


Fig. 23

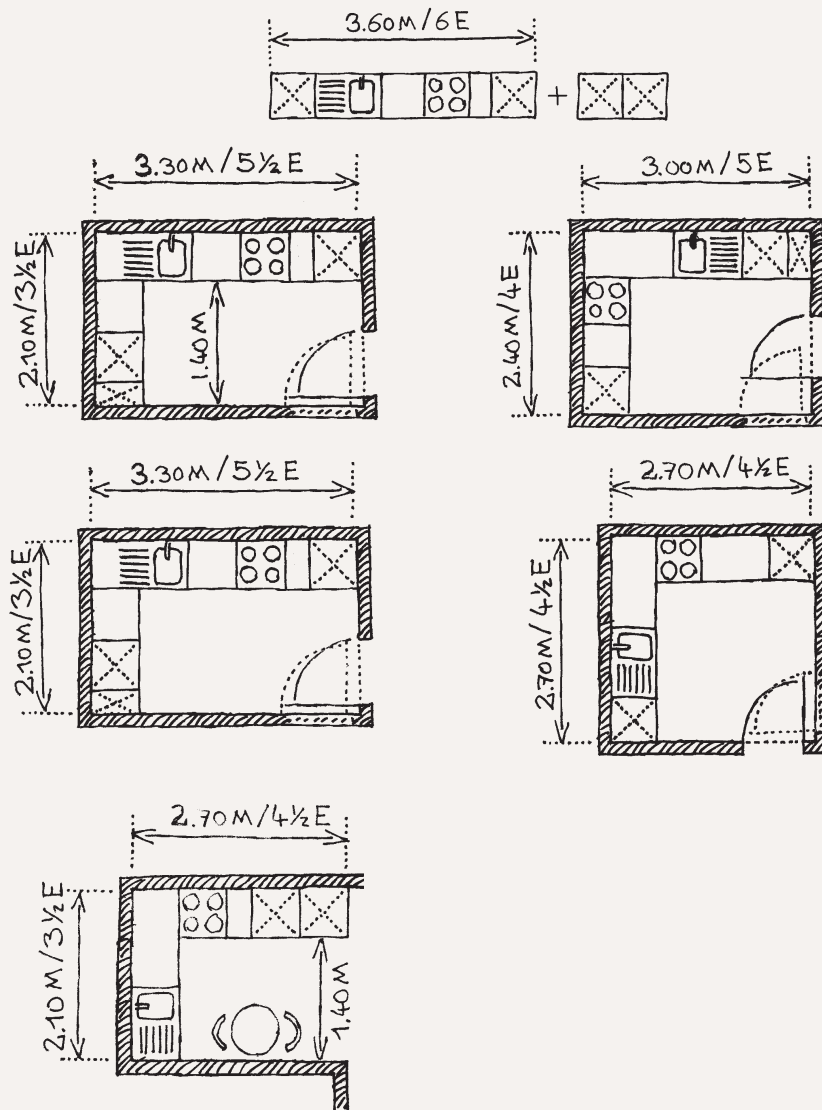
|   |   |
|---|---|
| <b>Élément d'angle</b>                      | Comparés aux éléments d'angle conventionnels escamotables, les tourniquets n'offrent guère plus de place et sont difficiles à atteindre en position debout. Privilégier les armoires conventionnelles ou ferrements spéciaux pour paniers à tiroir pivotants.   |
| <b>Poignées</b>                             | Indispensables; faciles à saisir, sans débordement des extrémités afin d'éviter de s'y accrocher; pas de boutons; contraste de couleur et de luminosité marqué par rapport au fond. Idéal: grande poignée en U (fig. 24).   |
| <b>Table de cuisine</b>                     | Surface min. 0.80 x 0.80 m; disponible comme plan de travail supplémentaire permettant de travailler en position assise (table de cuisine ou table à manger; hauteur 0.72–0.75 m). Elle sera stable (pas de pied central) et devra permettre de s'engager dessous sur trois côtés.                          |
| <b>Fenêtres</b>                             | Poignée: hauteur du bord supérieur max. 1.10 m, longueur min. 0.12 m; pas de vantail bloqué (vissé), ni de vitrage fixe, si un accès frontal pour le nettoyage depuis l'extérieur n'est pas possible (balcon, coursive) et si les occupants doivent nettoyer les vitrages eux-mêmes.                        |
| <b>Revêtement de sol</b>                    | Antidérapant, classe GS1/R10, de couleur unie ou ayant des motifs peu contrastés (cf. p. 40); garantir la planéité du carrelage; joints très étroits; parquets ou sols stratifiés mats.   |
| <b>Éclairage</b>                            | Éclairage général 500 lux au sol; éclairage cylindrique min. 200 lux à une hauteur de 1.60 m (cf. p. 43); source lumineuse masquée et linéaire, appliquée sous les armoires supérieures surplombant le plan de travail min. 750 lux, mesurés à 0.75 m du sol ou sur le plan de travail.                     |
| <b>Interrupteurs / prises électriques</b>   | Faciles à atteindre et à utiliser; placés à 0.80–1.10 m; position de la bascule détectable au toucher (principe des deux sens cf. p. 10). Prévoir prises multiples en nombre suffisant près des plans de travail et de dépôt; pourvues d'un dispositif de protection à courant différentiel-résiduel (DDR). |
| <b>Revêtement des murs</b>                  | Clair, mat, de nettoyage facile; offrant un contraste suffisant par rapport au plan de travail, aux prises et interrupteurs.  |
| <b>Adaptation de la cuisine</b>             | Modulable en fonction des besoins individuels en tenant compte de l'ergonomie et de la sécurité. Mots clés: possibilité d'enlever un corps d'armoire sous le plan de travail pour s'y asseoir ou dispositifs de sécurité empêchant une personne atteinte de démence de faire des erreurs de manipulation.   |
| <b>Dimensions</b>                           | Mesures minimales d'une cuisine fermée: 10 m <sup>2</sup> ; d'une cuisine ouverte: 7 m <sup>2</sup> (cf. exemples, p. 25).  |
| <b>Disposition de la cuisine</b>            | De préférence en L; privilégier un agencement compact permettant des trajets courts, tout en offrant beaucoup de place.   |
| <b>Organisation des éléments de cuisine</b> | Au moins 6 ½ -7 éléments (réfrigérateur 1 E; évier pourvu d'un égouttoir 1 ½ E, plan de travail 1 E, table de cuisson 1 E, espace libre ½ E, 2 colonnes à ouverture coulissante 1 ½ -2 E); aucun élément ne sera isolé.   |
| <b>Réduit à provisions</b>                  | À proximité de la cuisine, évite les déplacements à la cave et offre une bonne vue d'ensemble.  |
| <b>Fenêtre</b>                              | Accès libre à au moins une fenêtre (non entravé par des meubles fixes); bord supérieur de la poignée: hauteur max. 1.10 m (fig. 25).  |



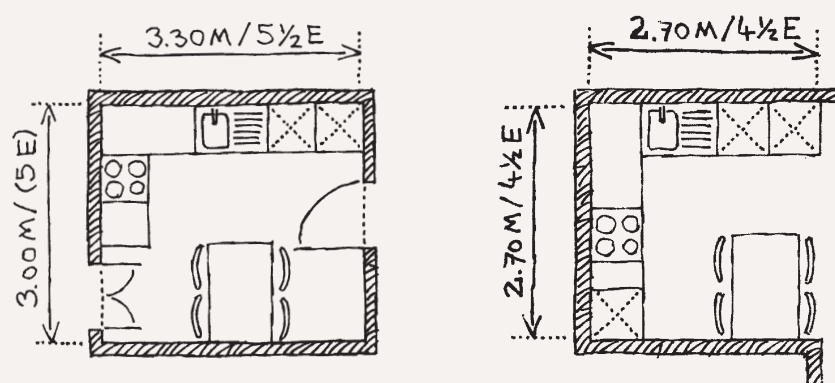


Exemples d'agencements de cuisine

Exigences minimales (exemples)



Exigences accrues (exemples)



# Salles d'eau

## Favoriser l'autonomie lors des soins corporels

De nombreux équipements sont installés dans une salle d'eau, un espace relativement restreint dans lequel sont requises des exigences accrues touchant à l'intimité, à la sécurité et au maintien de l'autonomie. Comme dans la cuisine, les fonctions de cette pièce ne peuvent pas être simplement déplacées ailleurs dans le logement. Dans les salles d'eau, les accidents sont fréquents et peuvent avoir des conséquences graves. La sécurité y est primordiale: il faudra veiller à ce qu'il n'y ait pas de seuil surélevé, que le sol soit antidérapant et l'éclairage bien conçu. Si ce dernier est adéquat, il améliore non seulement la sécurité, mais facilite aussi les soins corporels et la surveillance de la peau (altérations et endroits soumis aux pressions) toujours plus importante l'âge venant.

### Dimensions

Surface libre: min. 4 m<sup>2</sup>, comprenant douche, WC et lavabo (gaine technique exclue); min. 4.50 m<sup>2</sup>, si l'on souhaite y insérer une armoire ou un petit lave-linge. Au moins 3 murs seront disposés à angle droit et d'une longueur d'au moins 1.80 m. S'il y a deux salles d'eau, l'une au moins doit satisfaire à ces exigences.

### Accès / Porte

Accès direct depuis la zone de circulation, pas d'accès exclusif en passant par une chambre. Porte battante, vide de passage 0.80–0.90 m, sans seuil surélevé, s'ouvrant vers l'extérieur. Si la surface de la pièce est supérieure à 5 m<sup>2</sup>, la porte peut s'ouvrir vers l'intérieur, mais le sens d'ouverture de la porte vers l'intérieur doit pouvoir être inversé (notion d'adaptabilité); le déverrouillage sera possible depuis l'extérieur (par ex. clé carrée, fig. 26).

### WC

Cuvette du WC suspendue, axe de montage à 0.45 m du mur (WC avec réservoir dorsal ou WC avec réservoir encastré dans un doublage d'une largeur maximale de 0.75 m, cf. p. 29); hauteur de la cuvette, lunette comprise: 0.46 m; distance du mur de fond jusqu'au bord de la cuvette: 0.65 m; distance mur de montage – porte: min. 1.10 m si réservoir dorsal; min. 0.90 m si réservoir encastré dans le mur cf. fig. p. 29; cf. remarques «Interrupteurs et prises», p. 27.

### Douche

Espace de douche clairement défini, placé dans un angle et non sur le même mur que la porte. Offrant un bon contraste de luminosité par rapport au sol adjacent. Dimensions: min. 1.00 x 1.20 m + 0.20 m sur les côtés ouverts ou bien sur ceux où les parois de séparation sont démontables (exemple: douche disposée dans un angle, fig 31; surface jusqu'à la rupture de pente au moins 1.20 x 1.40 m). Receveur plat, ayant des bords biaisés (hauteur max. 25 mm) ou étant au même niveau que le sol avec une pente max. 2 % (écoulement par rigole); éviter que la totalité du sol soit en pente. Revêtement antidérapant ou carrelage classe GB2/B. Garantir l'accès des deux côtés. Robinetterie placée sur le côté long, à au moins 0.40 m de l'angle rentrant. Mitigeur mono-commande: longueur du levier min. 0.15 m, contrôle mécanique de la température maximale pour éviter les brûlures. Placé à une hauteur de 1.00 m ± 0.10 m. Barre d'appui verticale servant aussi de glissière pour la douchette (fig. 27).

### Baignoire

N'est admise que dans les logements déjà équipés d'une grande douche à receveur plat, conformément aux indications mentionnées ci-dessus (dimensions, surface libre). Lorsque les deux sont dans la même pièce, on agrandira la salle d'eau en ajoutant la mesure correspondante à la largeur de la baignoire. La placer au plus bas (but à atteindre: fond de la baignoire = niveau du sol fini). Mitigeur mono-commande: longueur du levier min. 0.15 m, contrôle mécanique de la température maximale pour éviter les brûlures. Robinetterie placée à peu près au centre du mur long de la baignoire.

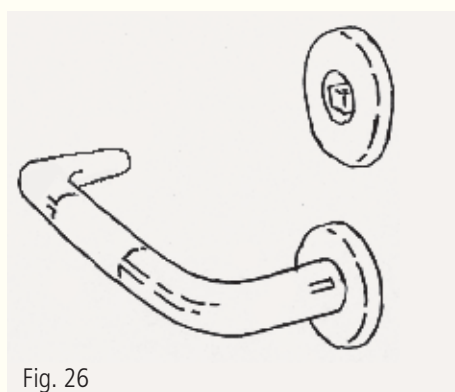


Fig. 26

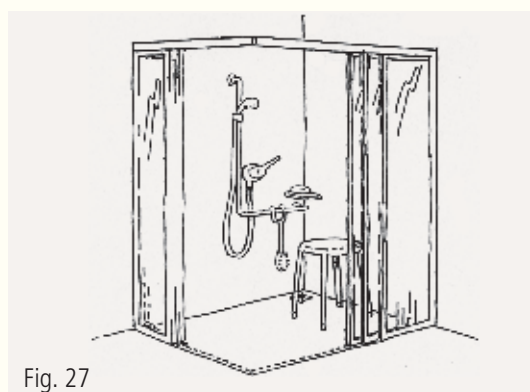


Fig. 27

## Barres WC

Barre en L; barre horizontale posée à 0.70–0.75 m du sol (bord supérieur), barre verticale à 0.20–0.25 m du bord de la cuvette. Possibilité d'installer ultérieurement une barre rabattable (dès le départ, plaque de support vissée au mur, fig. 28). Prendre garde à la qualité du support; cf. Annexe VI.

## Barre d'appui de douche

Minimum requis: barre verticale permettant de régler la hauteur de la douchette; doit pouvoir être utilisée comme barre d'appui. Possibilité de fixer au mur ultérieurement une barre en L (fig. 29, 30, pour détails, cf. Annexe VI). Prévoir murs porteurs ou renforcements pour les cloisons de construction légère.

## Barre baignoire

Prévoir possibilité de fixer au mur, sur le grand côté de la baignoire, une barre d'appui en L permettant de régler la hauteur de la douchette (cf. ci-dessous sous remarque «Fenêtre»). Prévoir murs porteurs ou renforcements pour les cloisons de construction légère.

## Lavabo

Hauteur et dimensions du lavabo habituelles; bord supérieur à 0.85 m, siphon intégré au mur ou au plus près du mur. Mitigeur mono-commande avec contrôle mécanique de la température maximale pour éviter les brûlures; longueur minimale du levier 0.15 m. Douchette extractible recommandée. Une éventuelle armoire sous le lavabo doit être facilement démontable.

## Fenêtre

Si existante: d'accès facile ne devant pas être placée au-dessus de la baignoire ou dans la douche. Poignée: bord supérieur à max. 1.10 m; longueur du levier min. 0.12 m. Pas de vantail vissé ou pas de vitrage fixe, sauf si un accès frontal (aisé) pour le nettoyage depuis l'extérieur est assuré.

## Revêtement de sol

Antidérapant, classe GB1/A. Mat et de couleur unie ou ayant des motifs peu contrastés (cf. p. 40); contrasté par rapport aux appareils sanitaires et aux murs (cf. p. 47 et «Douche», p. 26).

## Murs

Clairs, mats, contraste de couleur et de luminosité marqué par rapport au sol et aux appareils sanitaires (cf. p. 47). Pas de surface rugueuse difficile à nettoyer et comportant des risques de blessures.

## Miroir / armoire miroir

Hauteur du miroir: bord inférieur à 1.00 m, bord supérieur à 1.80 m. Miroir inclinable non admis.

## Éclairage

Régulier; en grande partie indirect. Éclairage général 500 lux au sol, aussi bien à proximité du lavabo que par ex. dans la douche lorsque le rideau est tiré. Éclairement cylindrique min. 200 lux à une hauteur de 1.60 m (cf. p. 43). En entrant dans la pièce (par ex. la nuit), l'utilisateur ne doit pas être ébloui par la lumière directe, par ex. par le tube fluorescent placé couramment au-dessus de l'armoire-miroir. La source lumineuse ne sera pas placée en face de la porte (fig. 31). Éclairage de nuit au sol souhaité: 20 lux.

## Interrupteurs et prises électriques

Bien repérables, faciles d'accès et d'usage (contraste de couleur et de luminosité marqué; hauteur: 0.80–1.10 m); position de la bascule détectable au toucher pour les malvoyants. Prise pourvue d'un dispositif de protection à courant différentiel-résiduel (DDR) à proximité du lavabo. Prise électrique à côté du WC en vue d'une installation ultérieure d'un WC à jet nettoyant.

## Siège de douche

Placé sur le petit côté de la douche (fig. 29), hauteur du siège 0.46 m. Déjà monté ou prévoir de le monter facilement par la suite (plaque de support vissée au mur). Un siège amovible n'est admis que si les hauteurs de la barre d'appui et du siège sont conformes aux présentes directives. Prendre garde à la qualité du support (mur).

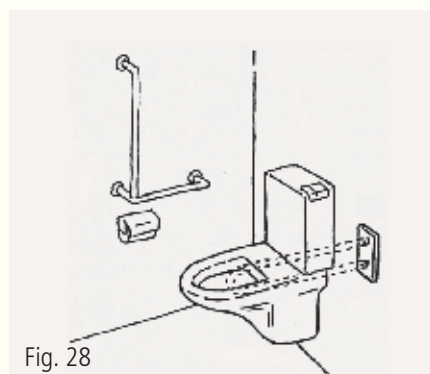


Fig. 28

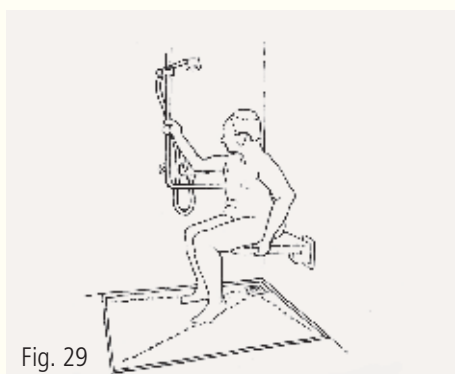


Fig. 29

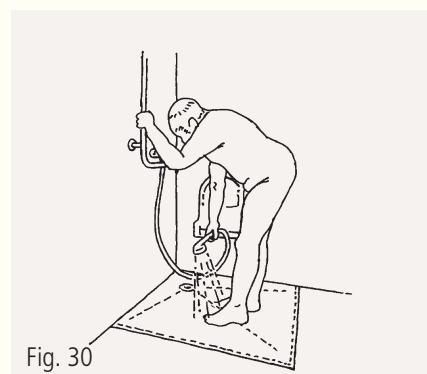


Fig. 30

### Rideau / séparation de douche

Séparation rigide admise. Accès de la douche avec un fauteuil roulant possible ou démontrer que la séparation est facilement démontable. Rideau monté à 0.10 – 0.20 m en retrait du bord du receveur ou de la rupture de pente.

### Barre porte-serviettes

Pouvant être utilisée comme barre d'appui (pour détails, cf. Annexe VI).

### Raccordement lave-linge

Souhaitable si la pièce est assez grande (au moins 4.5 m<sup>2</sup>), à condition que le lave-linge (petit modèle) n'entrave pas l'accès aux autres installations.

### Dimensions

Au moins 5 m<sup>2</sup> (hormis la place éventuelle prise par baignoire, armoire ou lave-linge); prévoir espace libre pour une aide-soignante près du WC et de la douche (fig. 32).

### Douche

Dans la salle d'eau principale surface de douche au moins 1.10 x 1.40 m; avec rideau de douche: 1.30 x 1.60 m) (cf. «Rideau, séparation de douche»); receveur antidérapant, classe GB2/B. Siège: placé sur le petit côté, distance de l'axe au mur 0.45 m, hauteur siège 0.46 m.

### Porte

S'ouvrant vers l'extérieur, la porte pourra être déverrouillée depuis l'extérieur.

### WC

WC réglable en hauteur mécaniquement (par ex. VariNeo); WC à jet nettoyant souhaitable.

### Lavabo, plan de toilette

Robinet pourvu d'une douchette extractible (par ex. pour se laver les cheveux).

### Robinetterie douche

Emplacement habituel sur le grand côté de la douche; robinetterie au moins à 0.40 m de l'angle rentrant. Si les usagers ont besoin d'assistance, l'emplacement sera choisi en fonction du confort de la personne qui aide (fig. 32).

### Système d'alarme

Système d'alarme (interrupteur à tirette muni d'un cordon ou bouton poussoir positionné près du sol à côté du WC) relié à une centrale d'alarme occupée en permanence.

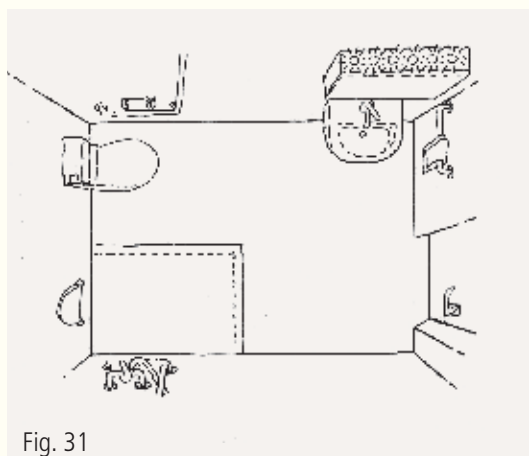


Fig. 31

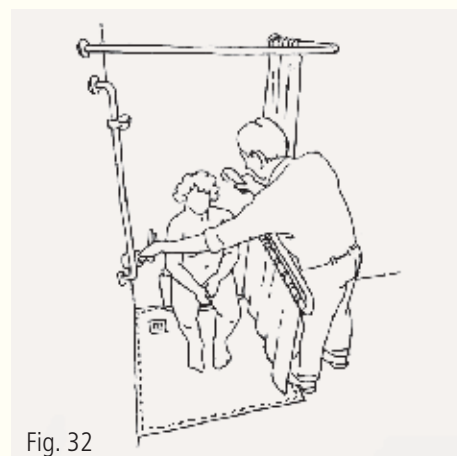
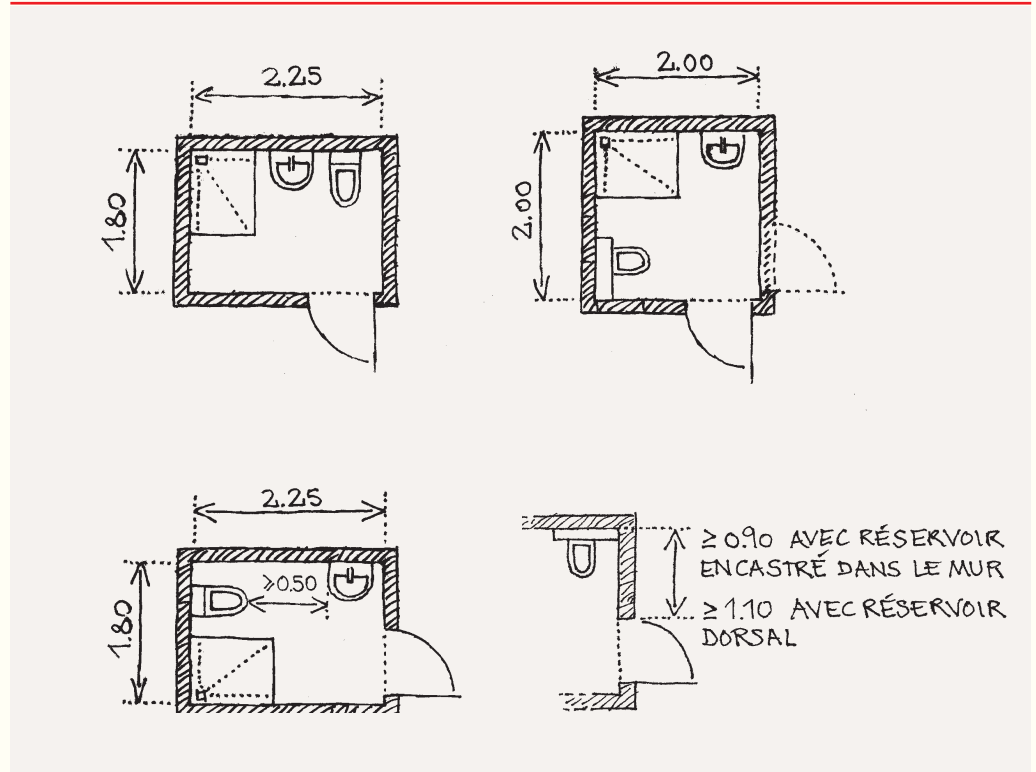


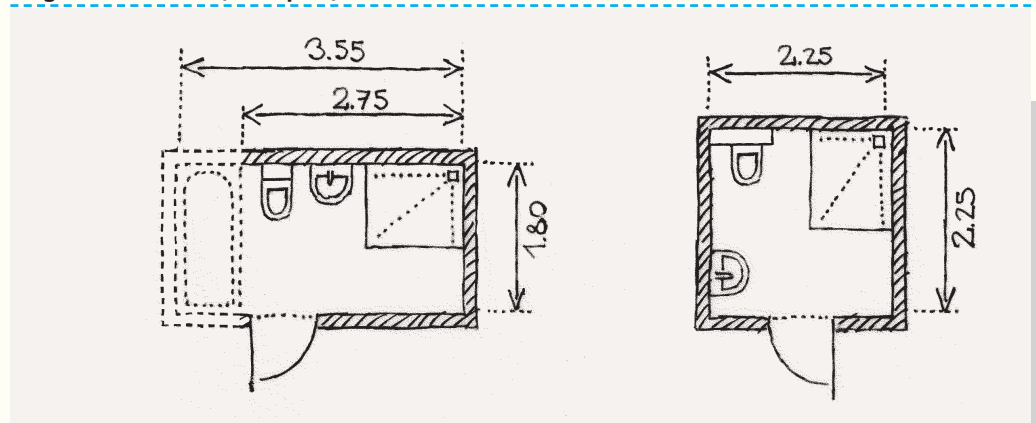
Fig. 32

Disposition des appareils  
sanitaires dans une salle  
d'eau (exemples)

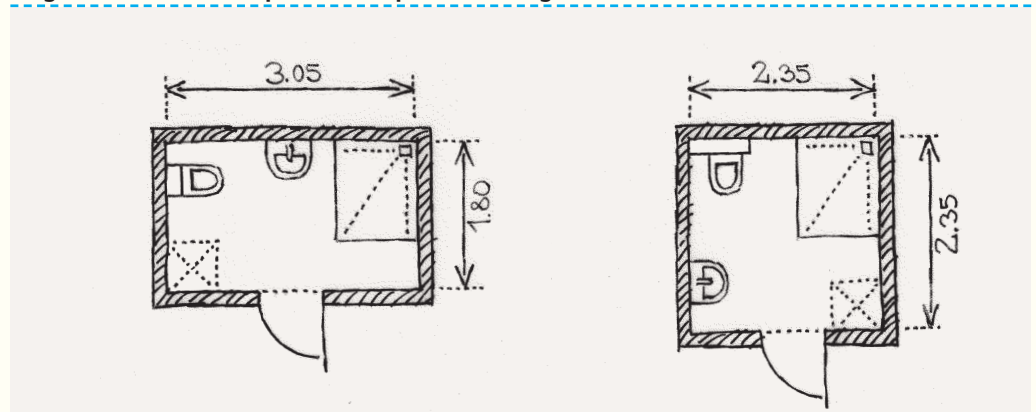
Exigences minimales (exemples)



Exigences accrues (exemples)



Exigences accrues comprenant un petit lave-linge ou une armoire



# Autres locaux dans l'appartement

## Accessibles aussi avec moyens auxiliaires

Des locaux de rangement sont particulièrement utiles pour les personnes âgées dans la mesure où elles peuvent y conserver leurs réserves, les objets courants ou des moyens auxiliaires (par ex. un fauteuil roulant ou un déambulateur); cela leur épargne des déplacements fatigants à la cave.

### Emplacement

Accès idéal: depuis le couloir. On peut envisager de regrouper plusieurs locaux annexes en un lieu attribué aux différents logements et donnant sur la zone d'accès du même niveau s'ils sont généreusement dimensionnés. Distance max. aux logements: 20 m.

### Dimensions

Au moins 3 placards de 0.50 m de largeur ou bien un local de rangement de 2 m<sup>2</sup> ayant une largeur de 1.40 m

### Porte

Porte s'ouvrant vers l'extérieur: vide de passage 0.80 m

### Prise électrique

Au moins une prise électrique, interrupteur à témoin lumineux à l'extérieur de la pièce.

### Éclairage

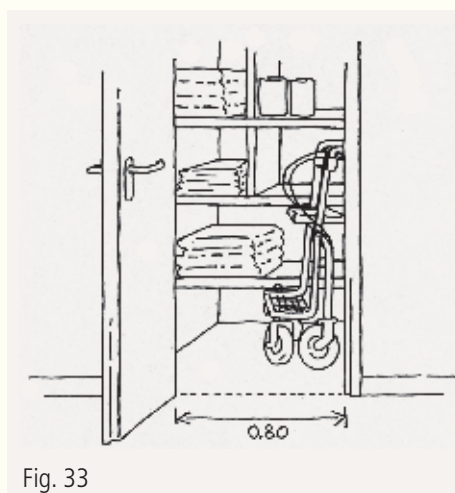
Non éblouissant, au moins 300 lux au sol.

### Dimensions

Local fermé dans l'appartement; largeur: min. 1.40 m; surface: min. 4 m<sup>2</sup> (fig. 33). Porte s'ouvrant vers l'extérieur: vide de passage 0.80 m.

### Raccordements

Raccordements pour un lave-linge (petit modèle) sauf si la place et les raccordements sont déjà prévus dans les salles d'eau.



# Espaces communs

## Favoriser les relations sociales

Des locaux communs, comme un séjour, un atelier de bricolage, une bibliothèque ou un espace de bien-être, peuvent valoriser l'immeuble et encouragent les activités sociales. Sans être indispensables, ils favorisent les contacts. Pour qu'ils remplissent leur fonction et soient utilisés, ils doivent être attrayants et situés à un endroit central.

## Emplacement

À un endroit stratégique, par ex. dans la zone d'entrée de l'immeuble, avec vue sur les allées et venues (cf. «Buanderie», p.32).

## Dimensions

Selon la taille de l'immeuble et la fonction de la pièce. Même une niche bien dimensionnée, pourvue de quelques sièges peut remplir cette fonction (fig. 34).

## Porte

Dans le cas idéal, espace ouvert dépourvu de porte, adjacent à la zone d'accès ou à la cage d'escalier. Porte: vide de passage de 0.80 m, sans seuil surélevé et avec une grande partie vitrée. Tenir compte des besoins des personnes handicapées de la vue (cf. p. 14–15, et p. 42 ss).

## WC

WC adapté au fauteuil roulant, distance à parcourir: max. 15.00 m.

## Fenêtre et protection solaire

Poignée de la fenêtre: hauteur du bord supérieur max. 1.10 m; longueur du levier min. 0.12 m. Protection solaire: à commande électrique; commandes avec un contraste marqué par rapport aux murs (repérables par les malvoyants, par ex. en forme de flèche); vitesse adaptée au temps de réaction d'une personne âgée.

## Revêtement de sol

Antidérapant GS1/R10, non réfléchissant (cf. p. 40), de couleur unie ou ayant des motifs peu contrastés (cf. p. 40); revêtements textiles avec une structure dense et rase, pas de surfaces structurées; sol et murs offrant un bon contraste de couleur (cf. p. 47).

## Acoustique

cf. Annexe V, p. 48 ss.

## Équipement

Sièges: hauteur env. 0.46 m, rembourrage ferme, pourvus d'accoudoirs; tables stables.

## Interrupteurs et prises électriques

Hauteur: 0.80 – 1.10 m, bien repérables, offrant un contraste de couleur et de luminosité marqué par rapport aux murs; position de la bascule détectable au toucher. Au moins une prise multiple.

## Éclairage

L'éclairage principal sera réalisé en grande partie indirect; au moins 300 lux au sol (500 lux recommandés); lampes de lecture et de travail 750 lux sur les surfaces de travail, pourvues d'un variateur de lumière. Éclairage cylindrique min. 200 lux à une hauteur de 1.60 m.

## Équipement

Locaux plus spacieux: cuisine, tables stables, installation de musique avec câblage fixe, TV (raccord) avec une installation pour casques sans fil ou installation d'écoute à transmission à induction. Équipement permettant d'organiser des manifestations récréatives (thés dansants, conférences).

## Fenêtre

Allège: hauteur max. 0.65 m; protection solaire adéquate.

## Prolongement extérieur

Une terrasse valorise les espaces communs. Porte donnant sur la terrasse: vide de passage 0.80 m, hauteur du seuil surélevé max. 25 mm (hauteur ciblée: zéro, cf. remarques p. 21). Revêtement extérieur: dur, plan, antidérapant même mouillé. Mesures de protection solaire et éclairage adéquats.



Fig. 34

# Buanderie / séchoir

## Utilisation sans assistance

Outre sa fonction propre, la buanderie peut servir de lieu de rencontres dans l'immeuble; elle devrait être placée et aménagée en conséquence et le trajet depuis les logements sera dépourvu de tout obstacle. Toutes les machines et tous les interrupteurs seront également utilisables par des personnes en fauteuil roulant. Cela est aussi valable si des raccordements pour lave-linge sont installés dans les logements.

## Emplacement

Attrayant, accès dépourvu de tout obstacle. Ressauts inévitables d'une hauteur de 25 mm admis.

## Dimensions

Au moins un lave-linge, un sèche-linge et un séchoir pour 6 logements. Espace de manœuvre: 1.40 x 1.40 m devant chaque machine. Les différentes aires pourront se chevaucher.

## Porte

Vide de passage: 0.80 – 0.90 m, sans seuil surélevé. Zone libre de 0.60 m du côté de l'ouverture de porte (fig. 14).

## Séchoir séparé

Dimensions du séchoir en fonction de la surface des logements. À prévoir même en présence de lave-linge en appartement (au moins 1 séchoir pour 12 logements). Commandes du déshumidificateur: hauteur 0.80–1.10 m. Un étendage réglable en hauteur permet à tout usager de suspendre le linge plus facilement, indépendamment de sa taille et de sa position. En variante: quelques cordes à linge à une hauteur maximale de 1.40 m.

## Fenêtre

Lumière naturelle souhaitable. Poignée: bord supérieur max. 1.10 m; levier: longueur min. 0.12 m.

## Revêtement de sol

Antidérapant, classe GS1/R10, non réfléchissant.

## Interrupteurs / prises électriques / compteurs

Hauteur: 0.80–1.10 m, faciles d'accès (distance par rapport à un angle rentrant ou entre machines: min. 0.70 m), contraste de couleur et de luminosité marqué par rapport au fond; manipulation aisée des interrupteurs; la position de la partie mobile de l'interrupteur sera bien repérable par les personnes malvoyantes; au moins une prise électrique sera facilement atteignable.

## Éclairage

Non éblouissant, au moins 300 lux au sol; éclairage cylindrique au moins 200 lux à une hauteur de 1.60 m (cf. p. 45).

## Bac à laver

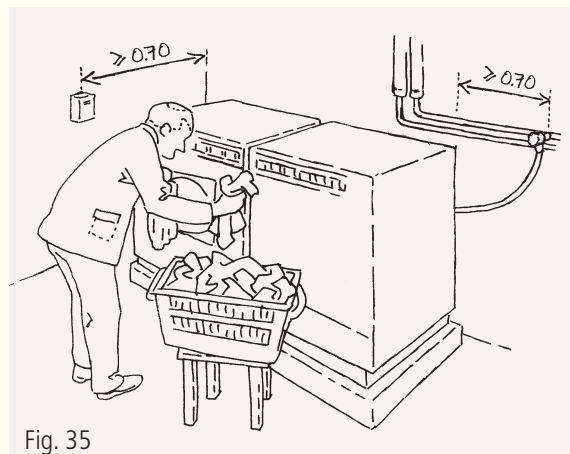
Hauteur bord supérieur: 0.85 m; siphon intégré au mur ou au plus près du mur. Mitigeur mono-commande avec un levier d'une longueur min. du 0.15 m.

## Lave-linge / sèche-linge

Juxtaposer les machines (chargement frontal). Éléments de commande: hauteur max. 1.10 m (fig. 35). Veiller à ce que la manipulation des appareils soit aisée aussi pour les personnes malvoyantes et que les caractères soient de grande taille et de contraste de couleur et de luminosité marqué par rapport au fond. Chargement machine: hauteur du bord inférieur du hublot 0.60–0.90 m.

## Protection solaire

Facile à commander; mécanisme simple à manœuvrer. Prévoir tubes en attente pour un store électrique.





# Caves / réduits en dehors du logement

## Accès autonome et sûr

Tous les occupants devront pouvoir accéder d'une manière autonome et sûre aux caves et aux réduits situés en dehors du logement. Pour les petits appartements ne comportant pas de réduit, ils devront être d'autant plus spacieux et secs. Des locaux particuliers destinés aux scooters électriques ou aux fauteuils pour l'extérieur, seront spacieux et aménagés à proximité de l'entrée, surtout quand on compte avec un grand nombre de personnes âgées restreintes dans leur mobilité (cf. «Dimensions», p. 14).

### Accessibilité

Accès à toutes les caves sans obstacle. Un ressaut de 25 mm au seuil de la porte est admis. Pas de ferme-porte. Les portes donnant accès aux abris antiaériens seront dépourvues d'un seuil surélevé fixe.

### Couloir

Largeur au moins 1.20 m. Pas d'élément en saillie qui empiète dans les volumes de circulation à une hauteur inférieure à 2.10 m (par ex. tuyaux, clapets, équipement en saillie). Si cet élément est inévitable, le signaler par une couleur offrant un contraste de luminosité marqué par rapport au fond et par une traverse placée à 0.30 m du sol (fig. 36).

### Dimensions

Une cave par logement: surface min. 5 m<sup>2</sup>, largeur au moins 1.40 m.

### Porte de cave

Vide de passage 0.80–0.90 m, sans seuil surélevé, s'ouvrant vers l'extérieur.

### Revêtement de sol

Dur, plan, antidérapant, classe GS1/R10; non réfléchissant.

### Interrupteurs / prises électriques

Tous les interrupteurs et, par cave individuelle, au moins une prise double (par exemple pour congélateur coffre) à une hauteur de 0.80–1.10 m; faciles d'accès, avec un contraste de couleur et de luminosité nettement marqué par rapport au fond. Interrupteur pourvu d'un témoin lumineux. Position de la bascule détectable au toucher pour les personnes malvoyantes.

### Éclairage

Non éblouissant, régulier: au moins 300 lux au sol; éclairage cylindrique au moins 200 lux à une hauteur de 1.60 m (cf. p. 43); un luminaire par cave.

### Commande d'éclairage

Installer des détecteurs de présence. On évitera minuteries et détecteurs de mouvement (risque d'accident lors de coupure de lumière intempestive). Si toutefois des détecteurs sont installés, ils seront réglés sur une plus longue durée (au moins 10 min) et placés de manière à couvrir toute la longueur du couloir. Les luminaires individuels seront commandés par des interrupteurs pourvus d'un témoin lumineux mais sans minuterie.

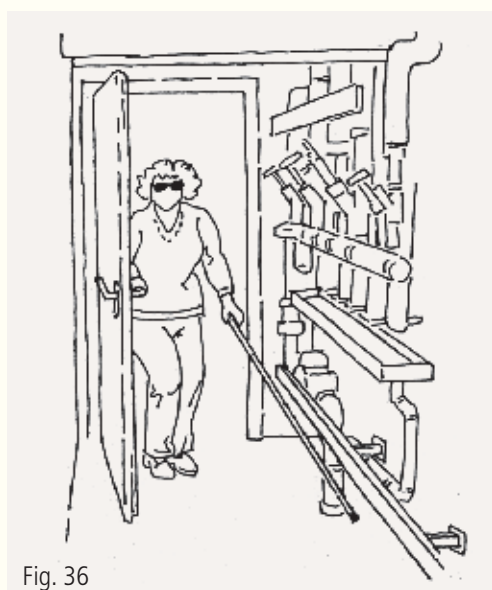


Fig. 36

# Garage / places de stationnement

## Favoriser la mobilité

La mobilité est importante même à un âge avancé. Elle comprend aussi bien le déplacement avec sa propre voiture qu'avec celle d'une tierce personne. Les places de stationnement seront aménagées de sorte que leur accès à pied soit court, dépourvu de tout obstacle et praticable en fauteuil roulant, tant pour les habitants que pour les visiteurs.

### Places de stationnement réservées aux habitants

En règle générale, une place couverte pour 3 logements. Pente max. 2 %, éviter tout dévers. Revêtement de sol plan, mat et antidérapant, classe GS2/R11. Une place de stationnement adaptée au fauteuil roulant pour 10 logements (2 au min. par parking): stationnement perpendiculaire, largeur case 3.50 m. Dans ce cas, la case peut chevaucher sur une largeur de 1.00 m une aire de circulation piétonne, si cette dernière se situe au même niveau et à gauche dans le sens du parage (cf. fig. 37). Les places adaptées au fauteuil roulant seront situées au plus proche de l'accès à la cage d'escalier. Trajet entre garage et ascenseur/cage d'escalier sans pente ni rampe. Entre garage et cage d'escalier, portes coulissantes automatiques; éviter portes battantes pourvues d'un ferme-porte.

### Places de stationnement réservées aux visiteurs

Parmi les places de stationnement extérieures destinées aux visiteurs, une au moins sera adaptée au fauteuil roulant et située à proximité de l'entrée (stationnement perpendiculaire, largeur case 3,50 m); pente max. 2 %, éviter tout dévers. Place de préférence couverte, signalée par un symbole de fauteuil roulant et par des marquages en jaune (cf. «Voies d'accès», p. 13). Distance jusqu'à l'entrée de l'immeuble: max. 25 m. Cette exigence doit être respectée pour tous les immeubles et toutes leurs entrées. Pente max. 6 %, revêtement plan et dur (cf. p. 13).

### Orientation

Accès à l'immeuble d'habitation facile à repérer et mis en évidence par des couleurs contrastées; entre garage et ascenseur, trajet court et clairement indiqué (cf. «Signalétique» p. 47). Zones piétonnes et passages piétons sans danger et bien signalés au sol par des couleurs contrastées.

### Éclairage

Éclairage non éblouissant, éclairage des cases au moins 100 lux au sol; éclairage cylindrique au moins 50 lux à une hauteur de 1.60 m (cf. p. 43). Le long du trajet entre cases et ascenseur, au moins 200 lux au sol; éclairage cylindrique au moins 100 lux à une hauteur de 1.60 m. Assurer l'efficacité énergétique par de détecteurs de présence. Lumière naturelle souhaitable en partie.

### Attribution des places

Lors de la location d'une place de stationnement adaptée au fauteuil roulant, une clause du bail stipulera qu'en cas de besoin, le locataire valide cédera cette place dans les meilleurs délais à une personne gravement handicapée moteur. Pour les logements en copropriété, les places surdimensionnées appartiendront de préférence à la copropriété et pourront être louées. Autre possibilité: on stipulera dans le registre foncier que cette place sera cédée à une personne gravement handicapée moteur dans les meilleurs délais, éventuellement avec un dédommagement.

### Accès

Trajet couvert entre place de stationnement extérieure et entrée de l'immeuble. Pente max. 2 %.

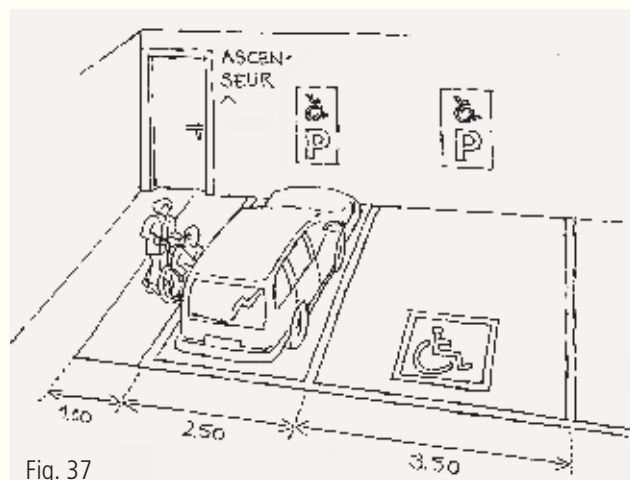


Fig. 37

# Espaces verts

## Usage aisé et sécurité

En plus d'un éventuel espace extérieur privatif (balcon, terrasse), les parcs et jardins aux abords d'un immeuble d'habitation sont les espaces extérieurs les plus proches et donc les plus aisés d'accès pour les personnes à mobilité réduite, d'où leur grande importance pour celles qui marchent difficilement.

### Chemins

Revêtement antidérapant; largeur min. 1.40 m. Chemins principaux: seulement revêtements durs, réguliers et plans. Chemins secondaires: mise en place possible de revêtements naturels compactés présentant une surface plus ou moins plane (par ex. matériau argilo-calcaire). Garantir la planéité du dallage; joints de max. 5 mm; contrôle annuel (risque de chute en cas de dalles disloquées). Parcours clairs; si possible créer un circuit.

### Pente

Pente max. 6 %, tout dévers à éviter.

### Largeur des chemins

Au min. 1.40 m.

### Protection du vent et du soleil

Zones de repos abritées du vent et du soleil (fig. 38).

### Mobilier / zones de rencontre

Possibilités de s'asseoir ou de se reposer dans des zones tranquilles et animées (vue, aires de jeux, etc.). Siège: hauteur d'env. 0.46 m, inclinaison de l'assise max. de 2 % vers l'arrière, pourvu d'un dossier et d'accoudoirs.

### Éclairage

Éclairage suffisant, régulier et non éblouissant. Les chemins principaux seront éclairés (par ex. entre immeuble et trottoir ainsi qu'entre immeuble et zone de repos). Par leur emplacement, les luminaires serviront aussi de guidage aux personnes malvoyantes (espacement régulier le long du parcours). Les autres chemins et espaces extérieurs seront éclairés selon les besoins. Un éclairage ponctuellement accentué servira aussi à l'orientation, par ex. : marches, panneaux d'information, zone de repos, autres objets, etc.

### Largeur des chemins

Au moins 1.80 m.

### Pente

A réduire le plus possible.

### Jardinière surélevée

Elle permet aussi aux personnes à mobilité réduite de jardiner, d'observer et de sentir les fleurs et les plantes aromatiques sans trop se pencher. Bord supérieur à 0.70–0.90 m (fig. 39).

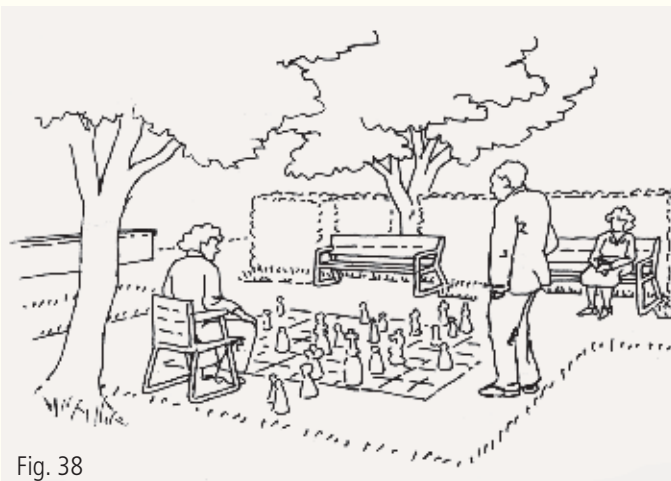


Fig. 38

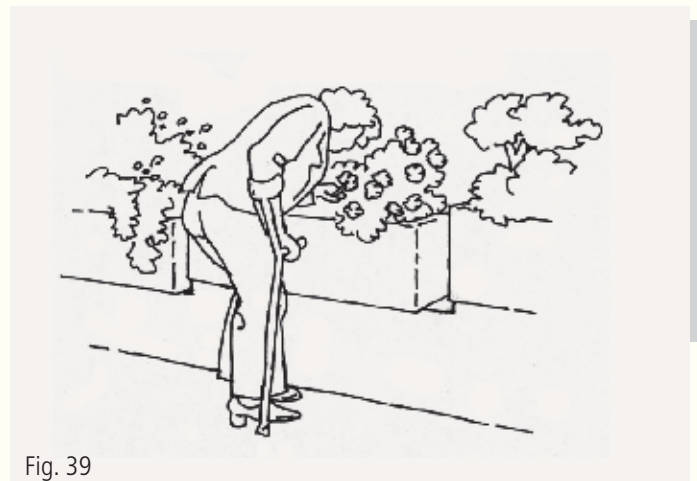


Fig. 39

# Habitations avec encadrement médico-social

## Directives non exhaustives

Pour les habitations avec encadrement médico-social, les exigences complémentaires ou différentes par rapport aux points figurant sous «Exigences accrues» (soulignées en bleu) dépendront du lieu, des options relatives aux soins, ainsi que des résidents et des diverses pathologies. Cela est surtout valable pour les logements destinés aux personnes atteintes de démence. Afin qu'ils soient au plus près d'un habitat «normal», les plans seront conçus et les matériaux choisis en fonction des besoins spécifiques des résidents et du personnel soignant. Les directives qui suivent ne sont pas exhaustives. Lors de la conception de ces logements, il faudra toujours s'adresser aux professionnels spécialisés.

## Conception architecturale ciblée sur les résidents

La conception architecturale tiendra compte des exigences dues à l'âge et à la maladie et des besoins des résidents. Ceux-ci vivent habituellement 24h/24h dans leur unité d'habitation («groupe de vie») et constituent le groupe d'utilisateurs le plus fragile de ces lieux. Ils créent et assurent ainsi des postes de travail.

## Se déplacer librement

Lorsque les résidents sont désorientés ou atteints de démence, on prendra les mesures adéquates pour qu'ils puissent se déplacer, si possible en toute sécurité et librement, à l'intérieur du bâtiment et du périmètre. Selon les possibilités, on cherchera à réduire le nombre de portes toujours fermées et verrouillées pour offrir à ces personnes un espace vital sécurisé aussi vaste que possible. Comme solution alternative ou complémentaire, on introduira pour les portes la technologie d'identification automatique RFID ou un système de localisation GPS. Ainsi on pourra définir un périmètre propre à chaque individu. On sécurisera les limites des abords ou on installera des dispositifs d'alarme pour prévenir les fugues et alerter le personnel. Les mesures de confinement seront aussi discrètes que possible (sortie dissimulée, clôture végétalisée, haies ou autres barrières naturelles).

## Localisation

Les habitations externes (par ex. regroupement de divers logements dans un immeuble locatif) seront situées de préférence au rez-de-chaussée disposant ainsi d'un prolongement extérieur adapté aux personnes âgées. Cela deviendra impératif lorsque les résidents sont atteints de démence, indépendamment de la situation de leur logement à l'extérieur ou au sein d'un EMS.

## Couloir

Largeur au moins 1.40 m (mieux 1.80 m) permettant à deux personnes utilisant des aides à la marche de se croiser. Dans ce genre d'habitat, les couloirs recréent une ambiance de «rue de quartier», devenant lieu de rencontre et de bavardage. Les couloirs seront attrayants par leur aménagement et disposeront de grandes baies vitrées ouvertes à la lumière naturelle (cf. remarques sous «Lumière et couleurs», fig. 37). Des niches, au mobilier varié et adapté à l'âge, constitueront des repères et permettront de se mettre en retrait des espaces communs. Le parti architectural offrira la possibilité au personnel soignant d'avoir une bonne supervision de l'espace.

## Ascenseur

Nombre et dimensions dépendront du parti architectural, de la taille et de la composition des logements. Commandes et système d'information seront adaptés en conséquence. On renoncera aux miroirs et à tout élément ayant une surface réfléchissante. Lorsqu'il est possible, on installera 2 ascenseurs par bâtiment. Cela permet un fonctionnement ininterrompu, même si un ascenseur tombe en panne, et optimise la circulation verticale pour les résidents et le personnel.

## Chambres

Nombre et aménagement des chambres individuelles seront définis par entente avec le maître d'ouvrage. On déterminera leurs dimensions en conformité avec les directives cantonales et en tenant compte tant des besoins des résidents que du personnel soignant. De plus, on décidera en accord avec le maître d'ouvrage si des locaux supplémentaires, comme par ex. un local ou un espace pour le personnel soignant ou un local de dépôt, s'avèrent nécessaires.

## Séjours

Dimensions et équipement dépendront du profil et du nombre des résidents ainsi que des directives et recommandations architecturales cantonales. Cela sera défini avec les exploitants et les experts.

## Cuisine

Les dimensions (incluant le coin repas) et l'équipement de la cuisine dépendront de sa fonction (préparation des repas, tisanerie, activités thérapeutiques, etc.) et du service de restauration propre à cet établissement. Les zones dangereuses (par ex. table de cuisson) seront pourvues d'un dispositif de sécurité spécial. Habituellement, les éléments de cuisine à hauteur réglable électriquement ne sont pas utiles pour ce genre d'habitation.

### Salle de bains médicalisée

Baignoire accessible sur 3 côtés, douche, lavabo (fig. 40). Cigogne et armoires pour ranger du matériel en fonction des besoins. On prévoira un WC adapté au fauteuil roulant dans une pièce séparée proche de l'entrée ou dans un espace protégé dans la salle de bains médicalisée. La cuvette ne sera donc pas exposée à la vue de tous pour respecter l'intimité des personnes.

### Salle d'eau individuelle

Le choix entre une salle d'eau pour chaque chambre ou une salle d'eau pour plusieurs chambres dépendra du profil des résidents, du type de prise en charge et de l'espace disponible. Il faut donc consulter au plus tôt les exploitants et des experts. L'accès direct depuis la chambre à une salle d'eau est à proscrire si celle-ci sert à plusieurs chambres. Dans une salle d'eau individuelle, l'installation d'un mécanisme manuel pour varier la hauteur d'assise de la cuvette (par ex. VariNeo) permet d'adapter le WC aux occupants successifs de la chambre.

### Lumière / couleurs

La lumière naturelle joue un rôle primordial dans ce type de logements car ses occupants, généralement, ne le quittent que rarement. On créera des espaces qui donnent en grande partie sur des zones extérieures animées (grandes baies vitrées, jardin d'hiver, jour zénithal, toiture en sheds, etc.). On prendra les mesures adéquates pour réduire éblouissement et surchauffe. En particulier, on évitera des alternances importantes de luminosité dans le sens de la marche - par ex. des baies vitrées à l'extrémité d'un couloir sombre. À cet effet, le couloir sera éclairé par la lumière naturelle provenant principalement de baies latérales ou de jours zénithaux. Lors de la conception de l'éclairage artificiel, on tiendra compte du fait que les personnes âgées ont besoin de plus de lumière pour accomplir leurs activités et qu'elles sont plus sensibles à l'éblouissement. De plus, de nombreuses personnes très âgées ont une déficience visuelle (cf. remarques Annexe IV, p. 42). Ainsi, on fera appel à un expert pour concevoir l'éclairage ou en assurer le suivi. Les couleurs créent des ambiances, soulignent les contrastes et facilitent l'orientation: ce concept de couleurs adapté aux personnes âgées doit donc être pris en compte lors de la conception du bâtiment.

### Prolongements extérieurs

Des prolongements extérieurs adaptés aux personnes âgées et faciles d'accès sont indispensables aux habitations avec encadrement médico-social. Leurs dimensions et aménagements dépendront du profil et du nombre de résidents et seront définis d'entente avec le maître d'ouvrage et des experts. Exigences accrues à retenir: construction sans obstacle, environnement sûr et varié, espaces à l'abri du soleil, réseau de chemins qui permet aux résidents de circuler librement et au personnel soignant de les surveiller (fig. 41). Habituellement, ce jardin est le seul espace vert où l'on peut se rendre en sécurité et éventuellement sans l'aide d'un tiers. Dans le cas où les utilisateurs seraient atteints de démence, des exigences accrues sont requises pour la prévention des accidents et des fugues, de même que pour la qualité des espaces verts et pour le choix des plantes. Les terrasses ne suffisent pas aux personnes atteintes de démence; les plantes en pots ou en jardinières surélevées n'offrent pas les qualités essentielles d'un espace vert naturel (surfaces vastes, nature du sol, arbres, bruissement de feuillage, etc.). Les endroits dangereux inévitables (marches intégrées dans le terrain, ressauts, marches, obstacles situés à hauteur de tête, etc.) seront marqués par des couleurs contrastées, détectables au sol et sécurisés par des moyens appropriés.

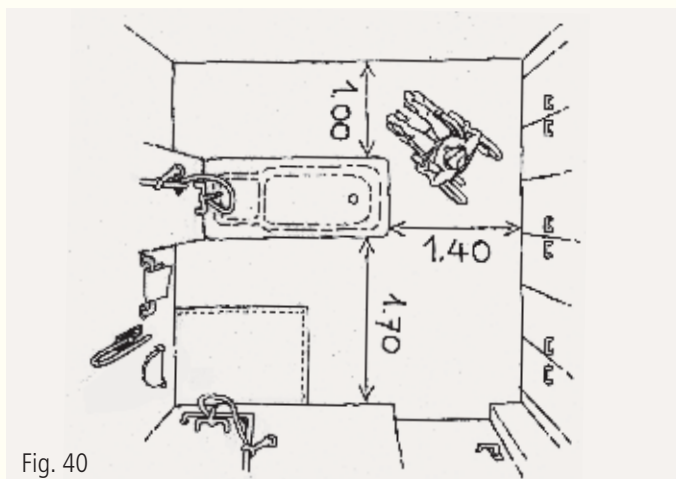


Fig. 40



Fig. 41

## Annexe I: les déficiences physiques et leurs répercussions sur la vie quotidienne

|   | Problèmes de genou et de hanche   | Amputation Hémiplégié   | Problèmes d'équilibre  |
|---|---|---|--|
| <b>Restrictions pour</b><br>(énumération non exhaustive)                | <ul style="list-style-type: none"> <li>▶ marcher</li> <li>▶ monter les escaliers</li> <li>▶ passer les seuils surélevés</li> <li>▶ se pencher</li> <li>▶ s'asseoir / se relever</li> </ul>  | <ul style="list-style-type: none"> <li>▶ marcher</li> <li>▶ monter les escaliers</li> <li>▶ s'asseoir / se relever</li> <li>▶ exécuter une activité à deux mains</li> <li>▶ perception (en fonction du l'handicap)</li> </ul>   | <ul style="list-style-type: none"> <li>▶ marcher</li> <li>▶ enjamber</li> <li>▶ réagir</li> </ul>  |
| <b>Exemples de problèmes quotidiens</b><br>(énumération non exhaustive) | <ul style="list-style-type: none"> <li>▶ utiliser les WC</li> <li>▶ entrer dans la baignoire et en sortir</li> <li>▶ accéder aux armoires inférieures</li> </ul>  | <ul style="list-style-type: none"> <li>▶ utiliser les WC</li> <li>▶ entrer dans la baignoire et en sortir</li> <li>▶ couper du pain, ouvrir une boîte</li> <li>▶ s'habiller, lacer les chaussures</li> </ul>  | <ul style="list-style-type: none"> <li>▶ entrer dans la baignoire et en sortir</li> <li>▶ passer le seuil surélevé de la porte du balcon</li> </ul>  |
| <b>Conséquences pour la construction</b> (exemples)                     | <ul style="list-style-type: none"> <li>▶ pas de seuil surélevé</li> <li>▶ aire de manœuvre suffisante</li> <li>▶ vide de passage (0.80 m)</li> <li>▶ éléments de commande et prises électriques: hauteur à 0.80 – 1.10 m</li> <li>▶ hauteur du bord supérieur du WC: 0.46 m</li> <li>▶ escaliers avec une main courante de chaque côté</li> </ul> | <ul style="list-style-type: none"> <li>▶ pas de seuil surélevé</li> <li>▶ aire de manœuvre suffisante</li> <li>▶ vide de passage (0.80 m)</li> <li>▶ hauteur du bord supérieur du WC: 0.46 m</li> <li>▶ escaliers avec une main courante de chaque côté</li> <li>▶ stores automatiques</li> </ul> | <ul style="list-style-type: none"> <li>▶ escaliers avec une main courante de chaque côté</li> <li>▶ pas de seuils surélevés</li> <li>▶ revêtements de sol antidérapants</li> <li>▶ corriger les endroits à risque</li> <li>▶ pas de portes battantes automatiques</li> </ul> |

L'autonomie des personnes âgées découle de l'interaction entre restrictions physiques et environnement bâti. Une personne pourra emprunter un escalier non seulement en fonction de son état physique, mais aussi, de manière déterminante, en fonction de la configuration de l'escalier. Une main courante conforme et correctement placée de chaque côté de l'escalier permettra à une personne à mobilité réduite de l'emprunter, ce qui ne serait pas possible dans le cas contraire. La hauteur d'un WC ou d'un siège a une importance cruciale: une différence de hauteur de quelques centimètres peut suffire pour affecter l'autonomie de l'utilisateur.

| Maladies rhumatismales  | Déficience auditive   | Déficience visuelle   | Problèmes de perception  |
|---|---|---|--|
| <ul style="list-style-type: none"> <li>➤ saisir</li> <li>➤ atteindre</li> <li>➤ utiliser de la force</li> </ul>   | <ul style="list-style-type: none"> <li>➤ reconnaître des signaux acoustiques</li> <li>➤ communiquer</li> </ul>  | <ul style="list-style-type: none"> <li>➤ voir</li> <li>➤ distinguer</li> <li>➤ reconnaître les risques</li> <li>➤ s'orienter</li> </ul>   | <ul style="list-style-type: none"> <li>➤ reconnaître</li> <li>➤ classer, caser</li> <li>➤ s'orienter</li> </ul>  |
| <ul style="list-style-type: none"> <li>➤ tourner une poignée de porte à bouton</li> <li>➤ manipuler les robinets</li> <li>➤ actionner la manivelle de store</li> <li>➤ atteindre un objet placé en hauteur</li> </ul>   | <ul style="list-style-type: none"> <li>➤ entendre la sonnette et le téléphone</li> <li>➤ écouter la radio et la télévision</li> <li>➤ comprendre ce qui se dit</li> </ul>   | <ul style="list-style-type: none"> <li>➤ reconnaître les seuils sur-élevés, marches et endroits présentant un risque de chute</li> <li>➤ éviter les obstacles à hauteur de la tête</li> <li>➤ percevoir les grandes surfaces vitrées</li> <li>➤ reconnaître la signalétique</li> <li>➤ utiliser les éléments de commande</li> </ul>   | <ul style="list-style-type: none"> <li>➤ trouver son chemin</li> <li>➤ distinguer les différentes entrées d'appartements</li> </ul>  |
| <p>Prévoir:</p> <ul style="list-style-type: none"> <li>➤ grands leviers (fenêtres, robinets, etc.)</li> <li>➤ stores automatisés</li> <li>➤ prise électrique à côté du WC pour l'installation d'un WC à jet nettoyant</li> <li>➤ armoire à fusibles facile d'accès</li> </ul> | <ul style="list-style-type: none"> <li>➤ éliminer les bruits parasites (isolation phonique, durée de l'écho)</li> <li>➤ optimiser l'éclairage (lecture labiale)</li> <li>➤ compléter les signaux acoustiques par des signaux optiques (par ex. affichage de l'étage dans l'ascenseur, alarme-incendie)</li> </ul> | <ul style="list-style-type: none"> <li>➤ prévoir un éclairage suffisant et non réfléchissant</li> <li>➤ concevoir un éclairage ayant une fonction de guidage</li> <li>➤ avoir recours à des contrastes</li> <li>➤ sécuriser / signaler les endroits à risque</li> <li>➤ compléter les informations par des signaux acoustiques</li> <li>➤ utiliser des caractères de grande taille</li> <li>➤ éviter les obstacles</li> </ul> | <ul style="list-style-type: none"> <li>➤ concevoir des structures simples</li> <li>➤ personnaliser les entrées individualisées</li> <li>➤ recourir aux couleurs et parfums</li> <li>➤ prévoir un éclairage suffisant</li> <li>➤ sécuriser les endroits à risque</li> </ul> |

Il est recommandé aux concepteurs:

- de consulter les personnes concernées et le personnel soignant
- de détecter les endroits à problèmes spécifiques dans les constructions existantes de tenir compte de ces informations lors de la conception de l'ouvrage
- de se mettre à la place des personnes concernées en prenant par exemple place dans un fauteuil roulant ou en portant des lunettes qui simulent une déficience visuelle
- de considérer qu'il s'agit là d'une seule expérience de courte durée qui ne fait que donner un aperçu limité de la vie avec un handicap
- de ne pas oublier que les personnes âgées ont moins de force, qu'elles ressentent des douleurs en bougeant, qu'elles peuvent être sous l'influence de médicaments ou être traumatisées par d'anciennes chutes ou souffrir d'une combinaison des déficiences susmentionnées.

# Annexe II: revêtements de sol

## Causes d'accident / facteurs de risque

En Suisse, 230 000 accidents se produisent chaque année à domicile et durant les loisirs sur des surfaces de plain-pied et dans les escaliers. Les chutes provoquent près de 900 morts par année et 90 % de ces cas concernent des personnes âgées. Les causes en sont multiples: marches et seuils surélevés, mais aussi sols glissants, notamment dans les pièces humides tels que la salle d'eau, la cuisine, l'entrée du bâtiment ou la cage d'escalier. Toutefois, il ne faudra pas non plus appliquer le principe «Moins c'est glissant, mieux cela vaut», car une trop forte résistance rend la marche plus difficile et augmente le risque de chute des personnes qui ne sont plus capables de lever suffisamment les pieds.

Pour les personnes âgées, une chute a plus de conséquences:

- risque accru de se blesser (os moins solides, peau plus fine, etc.)
- cicatrisation plus difficile
- risques accrus en cas d'opération
- risques secondaires liés à un séjour à l'hôpital (thrombose, pneumonie, etc.)
- autonomie réduite due à un manque de confiance (par ex. peur d'une nouvelle chute)
- chez les personnes très âgées en particulier, l'autonomie au quotidien dépend de l'utilisation optimale de leurs aptitudes restantes. La moindre restriction supplémentaire consécutive à une chute peut entraîner une perte considérable d'autonomie.

## Propriétés antidérapantes: exigences minimales

Les indications figurant dans les présentes directives se fondent sur la liste des exigences éditée par le Bureau de prévention des accidents (bpa). En fonction de propriétés antidérapantes croissantes, quatre classes ont été définies dans le «secteur chaussures» (GS1–GS4) et trois dans le «secteur pieds nus» (GB1–GB3). Ce test effectué en laboratoire consiste à simuler les mouvements de glissement d'un pied artificiel (portant une chaussure standard ou recouvert d'un substitut de peau) sur des revêtements de sol. Par contre, pour déterminer les valeurs R ou ABC, les mesures sont effectuées à l'aide de tests réalisés sur une rampe à inclinaison variable. Ainsi, les résultats obtenus par les tests du bpa correspondent davantage aux conditions de vie réelles des personnes âgées. En raison des différentes méthodes appliquées, les données du bpa / EMPA ne peuvent pas être directement comparées avec les valeurs R et les valeurs des secteurs pieds nus A, B et C selon DIN 51130 et DIN 51097. Pour des raisons pratiques, une comparaison approximative entre les diverses données est présentée ci-dessous. Pour obtenir des informations plus détaillées, on consultera la documentation 2.032 «Liste d'exigences: revêtements de sol» éditée par le bpa.

| Coefficient de frottement du glissement | Secteur chaussures selon bpa / EMPA | Zones de travail selon DIN | Secteur pieds nus selon bpa / EMPA | Secteur pieds nus selon DIN |
|---|-------------------------------------|----------------------------|------------------------------------|-----------------------------|
| > 0.60                                  | GS 4                                | R 13                       | GB 3                               | C                           |
| > 0.45–0.60                             | GS 3                                | R 12                       | GB 2                               | B                           |
| > 0.30–0.45                             | GS 2                                | R 11                       | GB 1                               | A                           |
| > 0.20–0.30                             | GS 1                                | R 10                       |                                    |                             |

En cas de doutes relatifs aux propriétés antidérapantes du revêtement de sol envisagé, il sera demandé au fabricant un rapport d'expertise, dans lequel le coefficient de frottement du glissement sera déterminé en effectuant sur place un test sur un échantillon (label de sécurité du bpa).

## Motifs

Les motifs trop marqués peuvent perturber et détourner l'attention des dangers au sol, augmentant ainsi le risque de trébucher. Chez les personnes souffrant de démence, ils peuvent être source d'insécurité ou d'anxiété. Un changement de couleur peut être interprété comme un obstacle ou un précipice. Il est donc conseillé de choisir des revêtements de couleur unie ou ayant des motifs peu contrastés par rapport au fond (cf. p. 47).

## Reflets

Les revêtements de sol devraient être mats et non réfléchissants. Les reflets, sources d'éblouissement, perturbent l'orientation et peuvent déclencher des hésitations, voire des angoisses chez des personnes souffrant de démence. De plus, une surface réfléchissante est souvent glissante.

## Nettoyage

Les revêtements de sol dans les appartements destinés aux personnes âgées doivent être d'entretien facile. Toutefois, on ne polira pas une surface mate et antidérapante par des méthodes agressives de nettoyage qui la rendraient réfléchissante et glissante.



# Annexe III: installations électriques / protection solaire

## Usage autonome des installations techniques

Autant que possible, les occupants pourront utiliser les installations techniques de manière autonome, même en cas de mobilité réduite. Les éléments de commande seront faciles à atteindre et à manipuler et leurs inscriptions aisément lisibles et compréhensibles. Cela concerne surtout les thermostats de chauffage.

## Installations électriques / multimédia

Dans chaque pièce, on prévoira au moins deux prises triples pourvues d'un dispositif de protection à courant différentiel-résiduel (DDR) sur des murs opposés et au moins une prise à hauteur d'un interrupteur (0.80–1.10 m). L'usage de l'aspirateur par ex. en est ainsi simplifié.

L'emplacement des plafonniers et des appliques ainsi que des prises commandées seront prévus à des endroits adéquats, afin d'éviter des câbles traînants au sol (risque de trébucher).

Les lampes seront pourvues d'un variateur d'intensité ou ce dernier pourra être installé ultérieurement à peu de frais. On en tiendra compte pour le dimensionnement des lignes d'alimentation.

Les interrupteurs seront de grande taille et offriront un contraste de couleur et de luminosité marqué par rapport au fond. On privilégiera les modèles dont la position de la partie mobile est détectable au toucher (par ex. interrupteur à bascule). Cela permettra aux personnes aveugles de détecter par le toucher si l'interrupteur est en position allumée ou éteinte.

L'armoire à fusibles sera atteignable sans que l'on doive recourir à un escabeau ou à une échelle (hauteur du bord supérieur de la commande la plus haute: max. 1.10 m).

Afin de pouvoir s'adapter aux développements futurs dans les domaines des télécommunications, de la télémédecine et de la domotique, on installera dans les principales pièces des prises multimédia et on prévoira un nombre suffisant de tubes en attente.

## Protection solaire

Avec l'âge, l'œil devient plus sensible à l'éblouissement, raison pour laquelle on apportera une attention particulière à la protection solaire. On choisira des stores à projection en toile qui ont l'avantage de protéger contre le rayonnement direct du soleil, tout en laissant pénétrer assez de lumière dans la pièce si la toile est de couleur claire. Les stores à lamelles présentent l'inconvénient de projeter par terre des alternances d'ombre et de lumière perturbatrices selon la position du soleil. Le store à projection permet aux personnes âgées de jouir de la vue tout en les protégeant contre l'éblouissement (fig. 42). L'éblouissement peut être aussi provoqué par les reflets au sol (voir annexe II).

Les stores seront, si possible, électriques et d'usage simple. Les boutons-poussoirs seront faciles à atteindre et à manipuler. Ils auront un contraste de couleur et de luminosité marqué par rapport au fond. Si les stores ne sont pas électriques dès leur mise en œuvre, on prévoira pour une installation ultérieure des tubes en attente et un caisson de store suffisamment dimensionné.

Afin d'éviter un réchauffement inutile de la pièce, on montera, dans tous les cas, des stores extérieurs pour la protection solaire. Si nécessaire, des rails à rideaux permettront d'installer des rideaux obscurcissants, par ex. dans une chambre à coucher.

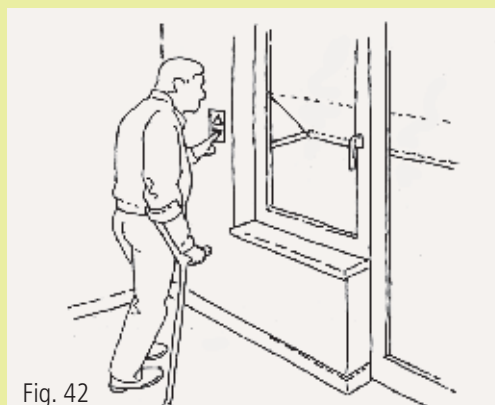


Fig. 42

# Annexe IV: éclairage / couleurs / contrastes / signalétique

## Altérations de l'œil vieillissant

Au fil du temps, l'œil d'une personne en bonne santé subit différentes transformations causant une baisse de la perception visuelle:

- ▶ presbytie
- ▶ rétrécissement du champ visuel
- ▶ diminution de l'acuité visuelle
- ▶ ralentissement des capacités d'accommodation
- ▶ sensibilité accrue à l'éblouissement
- ▶ besoin accru en lumière
- ▶ rétrécissement du diamètre de la pupille
- ▶ fonctions réduites des photorécepteurs
- ▶ baisse de la perception des contrastes  
opacité grandissante du cristallin et de l'humeur vitrée augmentant la diffusion de la lumière de même que fonctions réduites des photorécepteurs
- ▶ adaptation ralentie au changement de luminosité  
par ex. lorsque l'on rentre dans une cage d'escalier mal éclairée en venant de l'extérieur un jour d'été ensoleillé
- ▶ dégradation de la perception des couleurs  
coloration jaune toujours plus marquée du cristallin rendant de plus en plus difficile la perception des tonalités vert, bleu et violet
- ▶ altération de la perception de la profondeur  
difficulté à évaluer les distances et la dimension des objets.

Outre les modifications susmentionnées de la vision, en dehors de toute pathologie ophtalmologique, il existe de nombreuses maladies entraînant des déficiences visuelles spécifiques. Une étude genevoise montre que d'après la définition de l'Organisation mondiale de la santé (OMS), en moyenne 54 % des résidents en EMS sont malvoyants. De manière générale, il faut donc s'attendre à ce que les personnes âgées disposent de facultés visuelles restreintes.

## Principes de conception de l'éclairage

Par rapport aux personnes plus jeunes, les personnes âgées ont besoin de plus de lumière, tout en étant plus sensibles à l'éblouissement. On évitera des grandes différences de luminances, comme par ex. la vue directe sur une source lumineuse. Pour l'éclairage principal, on choisira des luminaires produisant pour l'essentiel de la lumière indirecte et on le complétera ponctuellement par des lampes de travail. Dans le cas d'un éclairage de base direct, on choisira des sources de grande superficie. En effet, plus la surface émettant une certaine quantité de lumière est grande, plus le risque d'éblouissement est faible. On évitera l'éblouissement dû aux reflets ou à la lumière du jour (surfaces brillantes, une grande baie vitrée au bout d'un couloir sombre).

## Directives déterminantes

Dans la norme SN EN 12464-1 «Lumière et éclairage des lieux de travail – Partie 1: Lieux de travail intérieurs» ne sont considérés ni les lieux de vie, ni les besoins des personnes âgées et malvoyantes. Elle recommande uniquement d'augmenter l'éclairement lorsque «les capacités visuelles du personnel sont plus faibles que la normale». Pour ces raisons, l'Association Suisse pour l'éclairage (SLG) a élaboré des directives en complément de ladite norme. Ainsi, on appliquera lors de la conception de l'éclairage destiné aux personnes âgées et malvoyantes les directives SLG 104:06- 2014 f «Eclairage adapté aux personnes âgées et malvoyantes dans les locaux intérieurs». Les valeurs d'éclairement exigées dans le présent ouvrage reprennent celles figurant dans lesdites directives SLG.

## Zone de la tâche visuelle

Les valeurs indiquées dans la norme et dans les directives SLG se réfèrent toujours à la zone où se déroule la tâche visuelle à accomplir: il peut s'agir d'une pièce, de la surface d'une table (cf. fig. 43) ou d'un livre ouvert et incliné à 45° par une personne. Parce que dans un logement, la tâche visuelle n'est pas aussi clairement définissable que dans des locaux affectés au travail, les exigences requises dans la norme et dans les directives s'appliquent à toute la pièce. À titre d'exemple, dans un espace commun, les tâches visuelles concernent aussi bien un jeu de cartes tenu obliquement, qu'un journal posé sur une table ou qu'une personne entrant dans la pièce.

## Éclairage horizontal / vertical / cylindrique

Les valeurs relatives à l'éclairage minimal requis par la norme et par cet ouvrage concernent la moyenne de l'éclairage horizontal  $E_h$ : elles seront à respecter sur le sol pour les zones de circulation et directement sur la surface utilisée pour les zones de travail (soit à 0.75 m au-dessus du sol; cf. fig. 43). Par éclairage cylindrique, on entend la densité de lumière moyenne lorsque l'on regarde autour de soi depuis une position déterminée (fig. 45). Afin de voir de façon optimale et de s'orienter, il est très important que la pièce soit bien éclairée à la hauteur des yeux, ce qui permettra de lire les inscriptions, de reconnaître le contenu d'une armoire ou l'expression d'un visage. Ainsi, dans un habitat pour personnes âgées, un éclairage cylindrique de 200 lux (300 lux recommandés) devra être atteint. Lors du calcul ou de la mesure, on retiendra la hauteur de 1.20 m pour les pièces dans lesquelles on accomplira surtout des tâches en position assise, et celle de 1.60 m là où l'on est debout (par ex. dans un couloir). Selon la Norme DIN 5035-6, l'éclairage cylindrique peut être approximativement défini en mesurant l'éclairage vertical (cf. fig. 44) sur 4 surfaces placées à 90° entre elles. Lorsque l'on conçoit ou vérifie une installation d'éclairage, les valeurs minimales relatives à l'éclairage horizontal et cylindrique devront toujours être atteintes.

## Uniformité de l'éclairage

Plus la lumière est distribuée de manière uniforme dans une pièce, moins l'œil doit s'adapter aux différents niveaux d'éclairage. Ce principe garantit un éclairage minimal partout dans la pièce. Un éclairage très fort au-dessus du lavabo (par ex. 800 lux) et relativement faible dans la zone de la douche (par ex. 50 lux) est une situation à éviter, le but n'étant pas atteint et la norme pas respectée. L'uniformité de l'éclairage  $U_0$  désigne le rapport entre l'éclairage minimal  $E_{min}$  et l'éclairage moyen  $E$  sur la surface à évaluer. La norme demande une uniformité minimale  $U_0$  de 0.4. Dans les endroits où les personnes séjournent plus longtemps, comme une salle de séjour ou un couloir où se déroulent diverses activités, une uniformité  $U_0$  de 0.6 devra être respectée. À titre d'exemple: si un éclairage min. horizontal de 500 lux est requis dans le couloir d'un immeuble d'habitation, l'uniformité minimale de 0.4 signifie que, partout au sol, l'éclairage doit atteindre au moins 200 lux ( $500 \text{ lux} \times 0.4 = 200 \text{ lux}$ ); si l'uniformité minimale de 0.6 est requise dans une salle de séjour commune, l'éclairage doit atteindre au moins 300 lux ( $500 \text{ lux} \times 0.6 = 300 \text{ lux}$ ).

## Température de couleur

La température d'une couleur est la «couleur apparente» d'une source de lumière et se mesure en degrés Kelvin (K). Elle dépend de la composition spectrale de la lumière. Nous avons tous connaissance des changements de la lumière du jour et de ses couleurs au fil des heures: dominante rougeâtre (blanc chaud) tôt le matin et au crépuscule et dominante bleutée (blanc froid) au milieu de la journée. Les températures de couleur les plus courantes, en particulier des tubes fluorescents et des LED sont: blanc chaud, blanc neutre et blanc lumière du jour. On choisira la température de lumière en fonction de l'activité. À cet effet, il est recommandé de procéder à des essais in situ durant plusieurs jours. Par son effet froid, le blanc lumière du jour est inhabituel à l'intérieur, mais peut, en fonction de son utilisation, être approprié dans certains cas.

Les lampes fluorescentes portent un code de 3 chiffres: ce marquage figure sur la lampe elle-même et sur son emballage. Le code 830, par ex., regroupe à la fois l'indice de rendu de couleur IRC (le premier chiffre: 8xx) et la température de couleur (les deux autres chiffres: x30). Les températures de couleur les plus courantes des tubes fluorescents sont: blanc chaud extra (2 700 Kelvin), blanc chaud (3 000 Kelvin), blanc neutre (4 000 Kelvin) ainsi que blanc lumière du jour (6 500 Kelvin). Ainsi un tube fluorescent ayant

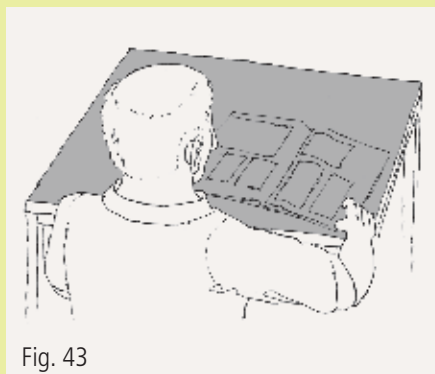


Fig. 43

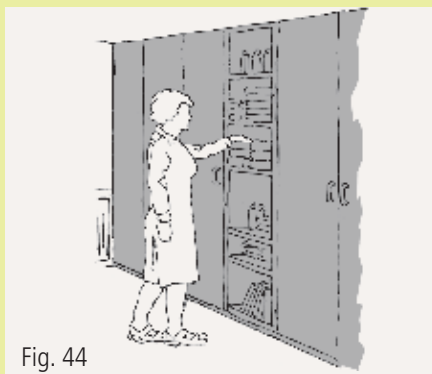


Fig. 44

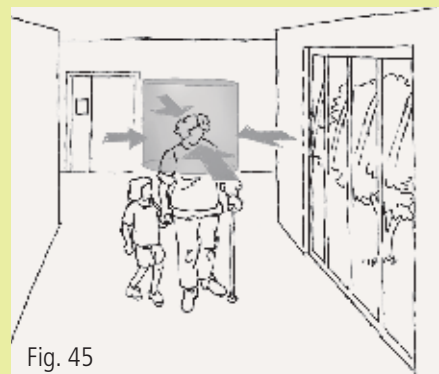


Fig. 45

un code de 830 a un indice de rendu de couleur  $R_a = 80$  (cf. paragraphe suivant) et une température de couleur à 3 000 K. Une lumière «chaleureuse» est agréable et a un effet plutôt tranquilisant, tandis qu'une lumière «froide» assimilée au travail a un effet stimulant.

### Indice de rendu de couleurs IRC ou $R_a$

La lumière visible émise par des sources incandescentes comme le soleil, les lampes à incandescence et les lampes halogènes présente un spectre de forme continue qui contient toutes les couleurs de l'arc-en-ciel allant du violet au rouge. La lumière émise par les autres sources artificielles, par contre, n'a pas la même composition spectrale (spectre non continu) pour générer la lumière blanche et altère ainsi la vision des couleurs. Plus la lumière artificielle ressemble à la lumière émise par une source incandescente, plus elle permet à l'œil d'apprécier avec la plus grande exactitude la couleur des objets. Les sources incandescentes ont un indice de rendu de couleur  $R_a = 100$  (cela correspond à 100 % de restitution de toutes les nuances du spectre visible d'un objet éclairé). Les sources d'éclairage pour personnes âgées devraient avoir un  $R_a \geq 90$ , comme par ex. une lampe fluorescente marquée 9xx (par ex. 940). Un  $R_a$  très haut rend la perception des couleurs et des contrastes plus facile aux personnes âgées. Cela simplifie en plus le contrôle de la peau par les proches ou le personnel soignant.

### Réduire l'éblouissement

L'éblouissement est généralement dû à des différences de luminosité trop importantes dans le champ visuel. Souvent ce n'est pas l'éblouissement physiologique, donc une lumière trop forte, qui pose problème. Alors qu'une lampe extérieure allumée durant la journée n'est presque pas perceptible, celle-ci peut éblouir la nuit une personne s'approchant de l'immeuble: dans la pénombre, cette dernière risque ainsi de ne pas reconnaître les personnes qu'elle croise ou de trébucher sur une marche. Les contrastes de luminance (les différences de luminosité) dans le champ visuel ne devraient pas être supérieurs à 1:10 (valable pour la lumière naturelle et artificielle). Par suite d'une sensibilité accrue à l'éblouissement due à l'âge, on installera, idéalement, des luminaires diffusant principalement un éclairage indirect et des plafonniers couvrant des grandes surfaces.

### Lumière du jour

La lumière du jour offre de nombreux avantages: elle est disponible en quantité suffisante pendant la journée, même par ciel couvert; elle est écologique et gratuite et procure une influence positive sur notre bien-être; elle est indispensable pour la production de la vitamine D dans notre corps et détermine notre rythme veille-sommeil. Sur ces points, elle est supérieure à toutes les sources lumineuses artificielles avec pour seul inconvénient qu'elle n'est parfois pas disponible en quantité suffisante, au bon endroit et au bon moment. L'orientation du bâtiment, le nombre, la position et la taille des fenêtres jouent un rôle important dans l'utilisation de la lumière naturelle. Un balcon rentrant, par ex., a l'inconvénient de diminuer la quantité de lumière entrant jusqu'au fond de la pièce. Les avantages offerts par un espace extérieur protégé des regards et du vent pendant la belle saison sont à considérer en rapport avec l'inconvénient d'une réduction de l'éclairage naturel dans l'appartement pendant toute l'année. On tiendra compte d'une exploitation optimale de la lumière du jour dès le début de tout projet immobilier. L'excès de lumière naturelle et de chaleur ainsi que l'éblouissement sont des problèmes qui peuvent être résolus par une protection solaire appropriée. Lorsque l'on élabore un concept d'éclairage englobant la lumière du jour apportée par les ouvertures, on consultera les directives SLG 101, 1997: «Eclairage intérieur pour la lumière de jour».

### Gestion de l'énergie adaptée à l'âge

On cherchera à faire des économies d'énergie en profitant des nouvelles technologies plutôt qu'en réduisant constamment la puissance des sources lumineuses. Le rendement lumineux d'une lampe, soit le rapport entre le flux lumineux qu'elle émet (en lumen) et la puissance électrique absorbée (en watt), dépend largement de la technique utilisée. Pour cette raison, on indique de nos jours également la puissance lumineuse émise par une lampe (le flux lumineux, exprimé en lumen). Le flux lumineux, et non la consommation d'énergie, est déterminant pour obtenir l'éclairement requis dans une pièce. Une lampe fluorescente de 24 W, par ex., consomme à peu près la même énergie qu'une lampe à incandescence de 25 W (24 W  $\leftrightarrow$  25 W), mais elle produit environ huit fois plus de lumière (1750 lumens  $\leftrightarrow$  220 lumens).

Le rendement lumineux des sources lumineuses conventionnelles est le suivant:

| Type de lampe                             | Rendement lumineux lm/W | Rendement * |
|---|-------------------------|-------------|
| Lampes à incandescence                    | 10 – 15 lumens / watt   | 1           |
| Lampes halogènes                          | 15 – 25 lumens / watt   | env. 1.6    |
| Lampes fluocompactes (lampes économiques) | 50 – 70 lumens / watt   | env. 4.8    |
| Tubes fluorescents                        | 80 – 100 lumens / watt  | env. 7.2    |

\* toujours en comparaison avec le rendement lumineux d'une lampe à incandescence classique

Le rendement lumineux maximal des LED est pour le moment de 120 lumens par watt environ (rendement 9.6), tendance à la hausse. Sur la base des connaissances actuelles, l'évolution devrait permettre d'atteindre 180–220 lm/W (rendement 16). Ainsi, les LED constituent les sources lumineuses offrant les meilleures performances énergétiques. Un autre avantage est leur longue durée de vie, ce qui rend les remplacements très rares. De nos jours, les LED et les lampes fluorescentes ne sont pas toujours le bon choix pour diverses raisons, malgré leur très bon rendement lumineux.

La luminosité des plafonds et des murs influe considérablement sur le rendement lumineux, surtout lorsqu'il s'agit d'éclairage indirect. Dans ce cas, la valeur relative de luminosité doit être la plus grande possible ( $Y \geq 85$ ). On n'obtient de telles valeurs que lorsque la surface est blanche (VRL ou Y, cf. p.46) et lisse (cf. remarques relatives aux plafonds acoustiques, p. 51). Les murs clairs ( $Y \geq 70$ , mieux  $Y \geq 80$ ), eux aussi, contribuent à une répartition uniforme de la lumière et accentuent l'impression de luminosité dans la pièce. L'impact du sol, par contre, n'a que peu d'influence sur l'impression de luminosité. Sa couleur plus foncée ( $Y: 20-40$ ) présente un bon contraste entre sol et murs, facilitant ainsi l'orientation dans l'espace.

On peut respecter le principe «autant de lumière que nécessaire, le moins d'énergie possible» en recourant à deux autres techniques: le réglage de l'éclairage artificiel en fonction de la lumière du jour pénétrant dans la pièce et l'installation de capteurs de présence pour que la lumière nécessaire ne soit à disposition qu'à l'endroit où se trouvent des personnes. Par opposition aux détecteurs de mouvement, il n'est pas nécessaire, dans ce cas de figure, que quelqu'un bouge. Ainsi, la lumière ne s'éteindra pas dans une cage d'escalier, lorsqu'une personne âgée s'arrête un moment pour reprendre des forces.

## Contrastes

De même qu'on ne peut pas voir sans lumière, on ne peut pas percevoir sans contrastes. Lors d'une conception englobant éclairage et couleurs, on apportera un soin particulier à leur choix ainsi qu'aux effets de contraste. Pour reconnaître les objets, les 5 facteurs suivants sont déterminants:

- ▶ l'acuité visuelle de la personne
- ▶ le contraste entre l'objet et son environnement
- ▶ la valeur de l'éclairement de l'objet
- ▶ les dimensions de l'objet
- ▶ la distance de l'objet

Dans un environnement bâti, les contrastes facilitent l'orientation dans l'espace, permettent de repérer les divers éléments et de reconnaître les endroits périlleux. Le contraste de luminosité y joue le rôle le plus important. Un contraste suffisant entre sol et murs ou entre murs et portes ou cadres de portes facilite l'orientation dans une pièce. Les personnes atteintes de déficiences visuelles trouveront plus aisément les poignées de portes, les mains courantes ou les barres d'appui lorsque ces éléments offrent un bon contraste par rapport à l'arrière-plan. Des arêtes de marches mises en évidence par une bande d'éveil, un mobilier offrant un contraste de couleur et de luminosité marqué par rapport à l'espace environnant, ainsi que des marquages sur les portes en verre augmenteront la sécurité des personnes. Inscriptions, informations et pictogrammes se détacheront également de l'arrière-plan. Par contre, on évitera tous les contrastes qui ne sont utiles ni à l'orientation ni à la sécurité (par ex. revêtements de sols ayant des motifs très contrastés). Un choix de couleurs simple, clair et mis en œuvre avec un but précis facilite l'autonomie des personnes en âge avancé et des malvoyants.

Avec l'âge, la sensibilité aux contrastes diminue. Une personne de 60 ans a besoin en général de 2.3 fois plus de contraste qu'une personne de 20 ans. Si on veut atteindre un contraste suffisant pour 95 % de ces sexagénaires, il faudrait même le multiplier par 5.5, en considérant le fait qu'une déficience visuelle peut diminuer encore plus la même sensibilité aux contrastes faibles. Ainsi, les personnes souffrant d'une déficience de la perception des couleurs comme le daltonisme rouge-vert (deutéranopie) ne peuvent percevoir les contrastes que difficilement ou pas du tout. Cette anomalie atteint environ 9 % des hommes et 0.8 % des femmes.

### Valeur relative de luminosité

La valeur relative de luminosité Y indique dans quelle mesure la couleur en question est éloignée, dans sa luminosité, du blanc parfait ( $Y = 100$ ) ou du noir absolu ( $Y = 0$ ). Les fabricants mettent à disposition les valeurs Y relatives aux couleurs standards (par ex. les systèmes RAL ou NCS). Par contre, on fera appel à des spécialistes pour déterminer la valeur Y lorsqu'il s'agit d'autres surfaces, telles que celles du bois ou du béton.

### Le contraste selon la norme SIA 500

La norme SIA 500 «Constructions sans obstacles» (2e édition 2011), ouvrage de référence en Suisse, exige dans sa version actuelle un contraste  $C \geq 0,3$  pour les éléments ayant une fonction de guidage et d'orientation et un contraste  $C \geq 0,6$  pour les éléments ayant une fonction d'avertissement et d'information (calcul du contraste d'après Michelson). La surface la plus claire aura une valeur relative de luminosité Y d'au moins 60. Pour les inscriptions et les informations relatives à la sécurité, la valeur Y devrait être au moins 4 fois supérieure à celle de la surface plus sombre (exemple: RAL 1013, blanc perlé,  $Y = 72$  / RAL 2001, orange rouge,  $Y = 18$ ); la valeur Y devrait être 2 fois supérieure lorsqu'il s'agit d'éléments de guidage ou d'orientation (exemple: RAL 9002, blanc gris,  $Y = 68$  / RAL 7001, gris argent,  $Y = 33$ ). Concernant les contrastes, on respectera ces valeurs lorsque la loi ou le maître de l'ouvrage exigent l'application de la norme SIA.

### Contrastes selon les directives SLG 104

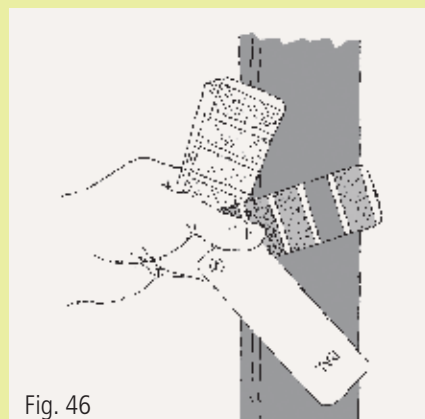
Les directives SLG 104 «Eclairage adapté aux personnes âgées et malvoyantes dans les locaux intérieurs» définissent les exigences relatives aux contrastes pour les bâtiments dans lesquels vivent les personnes âgées. Les contrastes à respecter figurent sur le tableau à la page suivante.

### Evaluation simple in situ

Au quotidien et sur des bâtiments existants, il n'est ni possible, ni raisonnable d'effectuer le calcul des contrastes selon des tables, puisqu'on ignore la formule de fabrication des couleurs utilisées et que l'usure du temps a fait son œuvre. Deux méthodes simples peuvent en revanche être utiles aux non-spécialistes. En se promenant dans les locaux avec des lunettes simulant une forte déficience visuelle, on peut soi-même vérifier grâce à cette expérience immédiate si l'on arrive à s'orienter ou à reconnaître à temps des dangers, tels qu'une volée d'escaliers qui descend ou du mobilier encombrant l'espace. Sur demande, ces lunettes de simulation à la monture en carton sont gracieusement mises à disposition par l'UCBA, l'Union centrale suisse pour le bien des aveugles ([www.ucba.ch](http://www.ucba.ch)).

### Evaluation plus précise in situ

La deuxième méthode est plus précise: elle consiste à utiliser le nuancier RAL. On compare la surface à évaluer avec un spectre comprenant 192 tonalités standard (fig. 46). Une fois trouvée la tonalité qui se rapproche au plus de celle à examiner, on cherchera la valeur relative de luminosité correspondante qui figure sur une liste. Le résultat est assez précis.



Pour l'habitat destiné aux personnes âgées, les contrastes sont classés selon leur fonction (éclairage min. 200 lux):

| Fonctions, applications                        | Rapport entre les valeurs relatives de luminosité Y                     | Exemples  |
|--|---|---|
| Inscriptions et indications de danger          | Y surface claire<br>≥ 6 x Y surface foncée<br><br>Y surface claire ≥ 60 | <ul style="list-style-type: none"> <li>• Panneau d'information, désignation de l'appartement etc.</li> <li>• Arrêts de marche, éléments formant une saillie, etc.</li> </ul>  |
| Petite taille des éléments* ou grande distance | Y couleur claire<br>≥ 4 x Y surface foncée<br><br>Y couleur claire ≥ 60 | <ul style="list-style-type: none"> <li>• Poignée de porte, cadre de porte, guichet, bouton, main courante, barre d'appui, etc.</li> <li>• Porte donnant accès à l'immeuble, éléments de guidage au bout d'un couloir, etc.</li> </ul> |
| Contraste entre diverses surfaces              | Y surface claire<br>≥ 3 x Y surface foncée<br>Y couleur claire ≥ 40     | <ul style="list-style-type: none"> <li>• Entre mur et sol, entre vantail de porte et mur, entre plateau de table et sol, etc.</li> </ul>  |

\*lorsque les objets sont allongés, on retiendra la dimension la plus petite des deux, par ex. le diamètre d'une barre d'appui.

Les valeurs évoquées ci-dessus sont des valeurs de maintenance. Si les valeurs relevées, par ex. sur les marquages des marches, sont inférieures aux valeurs minimales requises à cause de l'usure et de l'encrassement, un nettoyage ou une réfection doit être entrepris pour retrouver les valeurs initiales. Pour ces raisons, il est recommandé lors de la conception de fixer un contraste de luminosité plus élevé aux endroits où l'utilisation quotidienne est intense en fonction de l'intervalle de contrôle et de nettoyage.

## Surfaces à faible contraste

Lorsque des surfaces à faible contraste doivent être créées, comme des revêtements de sol avec des motifs peu contrastés ou des transitions d'un revêtement de sol à un autre, les deux premiers chiffres des couleurs RAL seront les mêmes et la différence entre les valeurs relatives de luminosité n'excédera pas 10. Exemples: RAL 1004, jaune or (Y = 41) et RAL 1024, jaune ocre (Y = 31) ou bien RAL 7003, gris pierre (Y = 18), et RAL 7030, gris mousse (Y = 27).

## Signalétique

- **Supports:** hauteur au-dessus du sol 1.20–1.60 m (par ex. désignation de la pièce sur une porte).
- **Plaque de fond:** de couleur unie; aucune superposition d'images et de textes; contraste de couleur et de luminosité marqué entre la plaque de fond et son support.
- **Surface:** mate, pour éviter reflets et éblouissement.
- **Montage sous verre:** utiliser exclusivement du verre antireflet.
- **Éclairage du support:** suffisant et non éblouissant.
- **Polices de caractères:** caractères sans empattements (comme Frutiger, Helvetica, Arial ou Futura); caractères en demi-gras ou gras; lettres majuscules et minuscules.
- **Couleur des inscriptions:** contraste de couleur et de luminosité marqué par rapport à la plaque de fond.
- **Hauteur des caractères:** hauteur min. 5 mm; règle de base: hauteur des caractères = 3 % de la distance de lecture, à savoir 30 mm pour 1 m de distance.
- **Caractères en relief:** inscriptions détectables au toucher (fig. 47); hauteur max. 1.40 m, hauteur des caractères 15 – 18 mm, hauteur du relief 1 mm, caractères espacés et à profil cunéiforme.



# Annexe V: acoustique

## Unités de mesure

- ▶ La fréquence du son («hauteur d'un son») s'exprime par l'unité de mesure Hertz (Hz). Un Hertz est équivalent à une oscillation par seconde. Pour l'acoustique des salles, on retiendra la gamme des fréquences entre 100 et 5000 Hz. Ces dernières correspondent à des longueurs d'onde allant de 3.40m pour 100 Hz à 0.07 m pour 5000 Hz.
- ▶ Le niveau de pression acoustique (niveau sonore) est exprimé en décibels (dB) qui sont des unités logarithmiques. Pour un calcul approximatif: on percevra un niveau sonore doublé si on l'augmente de 10 dB, ou inversement réduit de moitié s'il est diminué de 10 dB.
- ▶ Le décibel est une unité technique et non psycho-acoustique. En effet il ne tient pas compte de la perception de l'oreille humaine qui, elle, dépend de la fréquence (hauteur du son). Elle est particulièrement sensible aux sons de hauteur moyenne. Afin de décrire au moins approximativement le niveau sonore total, on recourt au niveau de pression acoustique pondéré, exprimé en dB(A).

## Temps de réverbération

Le temps de réverbération est à considérer comme la caractéristique physique la plus importante pour l'acoustique d'une salle, en particulier pour les grands locaux tels que halls, espaces communs et zones de circulation. Il s'agit du temps nécessaire pour l'affaiblissement du niveau sonore de 60 dB dans un local après l'arrêt de la source sonore. Les temps de réverbération sont définis comme des valeurs dans des salles occupées. Pour les volumes jusqu'à 100 m<sup>3</sup>, le temps de réverbération moyen se situe entre 0.25 et 0.4 secondes pour les fréquences entre 250 et 2000 Hz; pour les volumes compris entre 100 et 500 m<sup>3</sup>, le temps de réverbération moyen se situe entre 0.4 et 0.7 secondes pour les bandes de fréquence d'une octave entre 100 et 5000 Hz. On visera les temps de réverbération les plus brefs pour que l'intelligibilité de la parole pour les personnes souffrant d'une déficience auditive soit optimale. Une forte proportion de surfaces dures dans une pièce aura un effet défavorable sur le temps de réverbération. Dans un environnement où il y a trop de réverbération, l'intelligibilité de la parole diminue. Par conséquent, on parle automatiquement plus fort. Il s'ensuit une augmentation du niveau de bruit, car les personnes présentes s'entretiennent de plus en plus fort. Le fait de parler fort, réduit à son tour l'intelligibilité de la parole. On observe souvent ce phénomène au restaurant.

## Effets du bruit

Le niveau sonore du tic-tac d'une montre est de 20 dB(A). Une conversation à voix basse dans un local tranquille génère un niveau sonore de 40 dB(A). Lorsque l'on parle normalement, on mesure environ 60 dB(A) à la distance d'un mètre. Déjà les jeunes avec une audition normale subissent les effets suivants dus aux bruits:

- ▶ à partir de 30 dB(A) durant le sommeil et de 60 dB(A) en état d'éveil apparaissent des changements dans le système nerveux végétatif (rythme cardiaque, pression artérielle, etc.),
- ▶ à partir de 40 dB(A) se manifeste une perturbation du sommeil,
- ▶ au-delà de 55 dB(A) surgissent des problèmes de concentration.

On ne peut pas considérer le fait que les personnes âgées souffrant d'une déficience auditive soient moins gênées par le bruit, car elles ont des exigences plus élevées en matière d'acoustique et un sommeil moins profond que les jeunes.

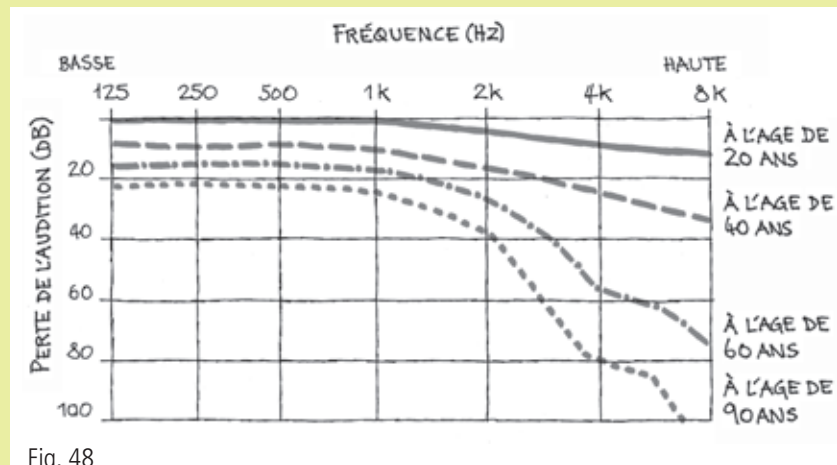


Fig. 48



## L'ouïe des personnes âgées

La perte de l'ouïe avance de manière significative avec l'âge, en particulier dans les bandes de fréquences les plus élevées (fig. 48). Maladies ou accidents peuvent aussi entraîner une détérioration de l'acuité auditive. La déficience auditive chez les personnes âgées est très répandue. Alors que des lunettes pour pallier les difficultés visuelles sont parfaitement admises, une prothèse auditive est encore mal acceptée. Cela signifie que, malgré les progrès techniques, un bon nombre de personnes âgées souffrant d'une perte auditive n'acceptent pas un appareillage. Il est donc d'autant plus important de créer un environnement bâti qui facilite l'intelligibilité de la parole.

## Protection contre le bruit dans le bâtiment

La norme SIA 181 «Protection contre le bruit dans le bâtiment» sert de base aux concepteurs. On tiendra compte des nuisances sonores dues aux sons aériens (circulation routière, voix, etc.), aux sons solidiens et aux bruits de chocs (impact de l'eau sur un receveur de douche, vibrations émises par un lave-linge, bruits causés par une porte, etc.). On considérera la sensibilité au bruit moyenne ou élevée en fonction de l'utilisation de la pièce et on répondra, en général, aux exigences accrues.

## Quels espaces et zones du bâtiment optimiser?

Bien entendu, l'ensemble du bâtiment devra avoir une acoustique optimale. Mais, dans le contexte d'un habitat pour personnes âgées, il faudra y veiller particulièrement dans les locaux communs ou les zones de circulation (caféteria, salle commune, hall d'entrée, couloirs, cage d'escalier). Dans les couloirs et les cages d'escalier en particulier, le choix de revêtements se porte souvent sur des surfaces dures qui sont à l'origine de temps de réverbération longs et, en général, d'une mauvaise acoustique. Dans un appartement, les tapis, les fauteuils et les tentures contribuent généralement à une bonne acoustique des pièces. Il faut plutôt s'y protéger contre les bruits gênants (ventilation, circulation routière, etc.).

## Forme et proportions d'un espace

On évitera les plafonds à voûtains, les toits à deux pans de faible pente, ainsi que les parois concaves: les trois sont défavorables à une bonne acoustique. Dans les salles communes, on respectera les rapports suivants entre hauteur, longueur et largeur: la hauteur de la pièce ne devrait pas dépasser le 1/3 de sa longueur et la largeur, les 3/4 de sa longueur. On choisira les proportions de la pièce de sorte que les rapports entre longueur, largeur et hauteur ne donnent pas des nombres entiers. Cela permet d'éviter les fréquences propres dans la gamme de basses fréquences. Dans de grandes pièces avec des murs parallèles, la surface de l'un des murs aura des caractéristiques d'absorption acoustique ou sera pourvue de décrochements.

## Intelligibilité de la parole

Dans un habitat pour personnes âgées, l'intelligibilité de la parole joue un rôle primordial. Elle dépend de divers facteurs, dont les plus importants sont les suivants:

- volume du son
- articulation claire des paroles
- contexte
- réduction des bruits gênants
- temps de réverbération
- lecture labiale
- interprétation des expressions faciales et des gestes

## Réduction du bruit provenant de l'extérieur

Certaines mesures architecturales peuvent particulièrement faciliter la lecture labiale, réduire les bruits gênants (max. 30 dB (A)) et le temps de réverbération et, de ce fait, augmenter la clarté de compréhension. La lecture labiale est facilitée par un éclairage adéquat, uniforme et non éblouissant à tous les endroits où les personnes âgées séjournent (cf. Annexe IV).

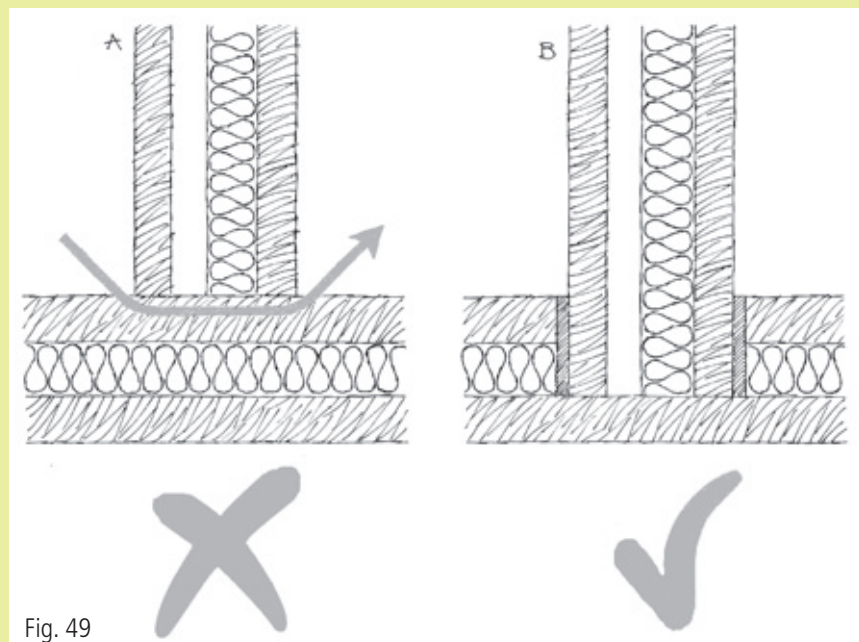
- À chaque doublement de la distance entre la source sonore et l'auditeur, le niveau sonore diminue de 6 dB.
- Les murs anti-bruit et les talus anti-bruit en terre végétalisée peuvent réduire le bruit jusqu'à 20 dB(A). Leur efficacité dépend de divers facteurs, tels que l'emplacement, les matériaux utilisés, la hauteur ou la bande de fréquence du son.
- La masse est un critère central pour l'affaiblissement phonique. L'isolation acoustique de corps denses et homogènes dépend principalement de la masse surfacique (masse par unité de surface en kg/m<sup>2</sup>). Les structures composites affaiblissent mieux le son que les structures simples. Afin d'éviter des résonances, il est important que les deux corps soient totalement indépendants et que leurs masses surfaciques soient différentes. Le même principe s'applique aux fenêtres insonorisées fabriquées avec

deux verres d'épaisseurs différentes. Généralement, pour les murs de façade massifs, on peut considérer que le choix et le mode de fabrication des fenêtres, du toit et de la ventilation jouent un rôle déterminant pour l'insonorisation générale de l'enveloppe extérieure.

- ▶ Dans la mesure du possible, on réduira la surface construite du côté où se trouve la source principale de bruit et on y évitera les grandes baies vitrées. Les fenêtres insonorisées de la classe 2 selon la norme actuelle atteignent une isolation sonore de 30-34 dB. Une coursive exposée au bruit et qui est pourvue (partiellement) de vitrages simples, crée une zone tampon entre la source principale du bruit et les pièces qui donnent sur cet espace de circulation.
- ▶ Une ventilation mécanique contrôlée assure le renouvellement de l'air et évite d'ouvrir les fenêtres.

## Réduction du bruit provenant de l'intérieur

- ▶ Les éléments de construction, en particulier entre différents logements et entre zones jour/nuit au sein d'un même logement ainsi qu'en limite des zones semi-publiques, doivent être complètement séparés acoustiquement (chapes flottantes, palier et marche palière (appuis) dans la cage d'escalier, colonne de chutes et colliers, isolation des baignoires et des receveurs de douche, etc.).
- ▶ Plus la masse surfacique (en  $\text{kg/m}^2$ ) d'une cloison ou dalle entre deux espaces est élevée, meilleure est l'isolation aux bruits aériens.
- ▶ Pour ce qui concerne les bruits entre deux pièces voisines, la désolidarisation des éléments constructifs (fig. 49) pouvant transmettre du bruit est plus efficace que la mise en œuvre de surfaces absorbantes.
- ▶ Pour les cloisons lourdes, l'emplacement et la construction de la porte ont une influence décisive sur l'isolation acoustique globale.
- ▶ On cherchera à atténuer les niveaux sonores des installations de ventilation (ventilation mécanique contrôlée, hotte, etc.) et de l'entraînement des ascenseurs.
- ▶ Dans la mesure du possible, on évitera de placer les locaux particulièrement sensibles au bruit, tels qu'une salle de séjour, une chambre à coucher ou un espace commun, du côté du bâtiment le plus exposé au bruit, à côté de gaines techniques ou de la cage d'escalier. On y concentrera les locaux sanitaires et les gaines techniques.
- ▶ Distribution de diverses affectations: on évitera de les concentrer dans un espace exigü. A titre d'exemple: un espace commun ouvert regroupant un sas pourvu de portes automatiques, des boîtes aux lettres, un coin de repos, une cage d'escalier et un ascenseur peut se transformer en un espace soumis à des bruits forts et gênants.



## Réduction du temps de réverbération

- ▶ Les matériaux souples absorbent le son. Tel est partiellement le cas pour des éléments d'aménagement intérieur, comme tapis, rideaux, fauteuils et canapés rembourrés ou tentures. Les tapis n'absorbent qu'environ 15 % des sons, mais ils amortissent mieux les bruits de chocs et contribuent ainsi à la réduction du bruit dans la pièce. Toutefois, lors d'une prise de décision, on prendra en considération le fait qu'un tapis présente une résistance au roulement d'un déambulateur et d'un fauteuil roulant.
- ▶ Certains plafonds acoustiques absorbent env. 50–60 %, parfois même jusqu'à 100 % du bruit aérien. On évitera les matériaux n'absorbant principalement que les fréquences supérieures à 1500 Hertz (Hz). On choisira plutôt des matériaux qui absorbent de façon linéaire toute la gamme de fréquences allant de 100 à 5000 Hz qui sont, elles, déterminantes pour l'intelligibilité de la parole. En effet, les bruits à basses fréquences allant de 100 à 1500 Hz sont perçus comme particulièrement gênants. Le cas échéant, ces plaques acoustiques peuvent aussi être posées en guise de revêtement mural.

## Alternatives aux plafonds acoustique perforés

Généralement des plaques acoustiques perforées sont installées au plafond. La surface perforée peut atteindre 20 % de la surface totale, mais la réflectance de la lumière diminue en conséquence jusqu'à 70 %, même en présence d'une surface de couleur blanche. Cela est également le cas pour un enduit acoustique. Ainsi, ces plafonds ne conviennent pas pour un éclairage indirect énergétiquement efficient. Les produits suivants offrent une solution de rechange: tapis et panneaux acoustiques pour les sols; panneaux et écrans acoustiques pouvant être fixés aussi bien aux murs qu'aux plafonds, ou alors flottant dans l'espace pour le scinder en plusieurs zones; rideaux acoustiques. Parmi ces derniers, il n'y a pas que des tissus lourds et occultants comme autrefois. Il existe de nos jours des rideaux laissant passer 80 % de lumière et ayant un coefficient d'absorption acoustique de 0.7 pour des fréquences supérieures à 500 Hz. De plus, ces éléments absorbant le bruit peuvent fournir des solutions face à d'autres problèmes, par ex. lors de rénovations ou de travaux à effectuer dans des immeubles sous protection du patrimoine bâti. Des panneaux acoustiques placés dans l'espace permettent de scinder ou de délimiter celui-ci en offrant une protection à la fois contre les regards et contre le bruit.

## Installations d'écoute pour malentendants

Dans des grandes salles où se déroulent des activités pour les personnes âgées, on vérifiera si une installation d'écoute pour malentendants s'avère nécessaire. Si une salle est équipée d'une installation de sonorisation (microphone, haut-parleurs etc.), une installation d'écoute fixe pour malentendants sera en tout cas mise en place. Si des guichets se trouvent dans un environnement bruyant, au moins l'un d'entre eux devra être équipé d'un interphone et d'une installation d'écoute à induction pour malentendants. Pour la conception et la mise en œuvre d'une telle installation, on fera obligatoirement appel à un spécialiste en installations d'écoute.

## Annexe VI: barres

### Un appui sûr

Les barres d'appui sont indispensables lorsque les personnes ont des difficultés motrices, lorsqu'elles ont des problèmes d'équilibre et lorsque les circonstances s'avèrent dangereuses. La main courante le long d'une volée d'escaliers en est l'exemple par excellence. Lorsque l'on n'a plus assez de forces dans les jambes, on peut compenser ce manque avec les bras. Une barre est ainsi d'une grande utilité pour se relever et s'appuyer, notamment dans une salle d'eau, à côté des WC, dans la douche ou le long de la baignoire. Les principes suivants s'appliquent:

- ▶ Les parois à côté ou derrière les WC, douches ou baignoires seront assez solides pour permettre la pose ultérieure d'une barre d'appui. Le mur aura une épaisseur minimale de 0.12 m. En présence de construction légère ou de doublage, on prévoira, en accord avec le fournisseur, des renforcements aux endroits où les barres seront fixées.
- ▶ La qualité des barres porte-serviettes et des barres pour douchette sera la même que celle des barres d'appui. D'office, toutes les barres posées dans une salle d'eau devraient être utilisables comme barre d'appui.
- ▶ On ne posera que les barres qui sont nécessaires, quitte à en rajouter en cas de besoin. L'équipement de base compte une barre en L à côté des WC et une barre de douchette utilisable aussi comme barre d'appui. Toutes les autres devraient pouvoir être montées facilement par la suite, ce qui requiert des parois solides appropriées ou la possibilité de mettre en place des plaques de support vissées au mur.
- ▶ Choix des barres: rectiligne ou en L (ou une barre horizontale et une verticale disposées en L). Hauteur du bord supérieur de la barre horizontale: 0.70–0.75 m; distance de la barre verticale du bord du siège: 0.20–0.25 m. Les barres en L ont l'avantage de permettre un appui pour se relever et de s'y tenir à la hauteur qui convient (fig. 50, 51). Les barres montées à un angle de 45° ou de 135° ne conviennent pas car les articulations sont soumises à une charge inappropriée contraire à l'utilisation efficace de la force musculaire (fig. 52).
- ▶ Hauteur du montage de la barre: lorsqu'elle sert d'appui, par ex. près du WC ou d'un siège de douche: 0.70–0.75 m du sol; lorsqu'elle sert à se tenir sous la douche en position debout: 0.90 cm du sol. Généralement, une barre en L est fixée à 0.70–0.75 m du sol (bord supérieur, mesuré du point le plus bas de la douche, fig. 51). Ainsi, la personne peut s'appuyer sur l'élément horizontal en étant assise ou saisir l'élément vertical pour se lever, ou bien garder l'équilibre une fois debout (cf. fig. 29 et 30).
- ▶ Par leur couleur contrastée par rapport au fond, les barres d'appui pourront être perçues par les personnes malvoyantes (cf. p. 47).

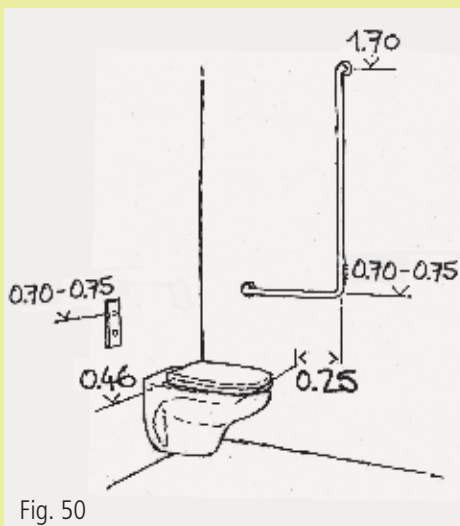


Fig. 50

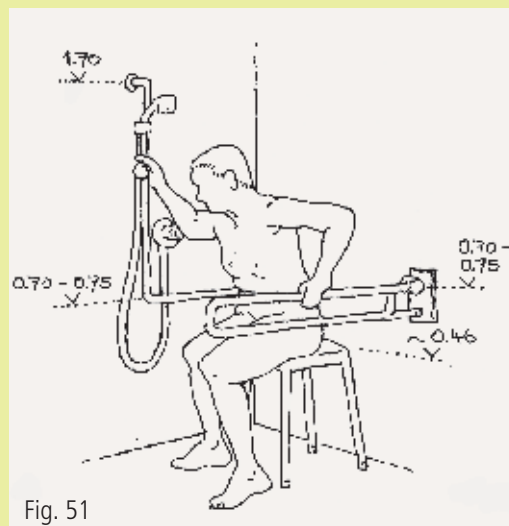


Fig. 51

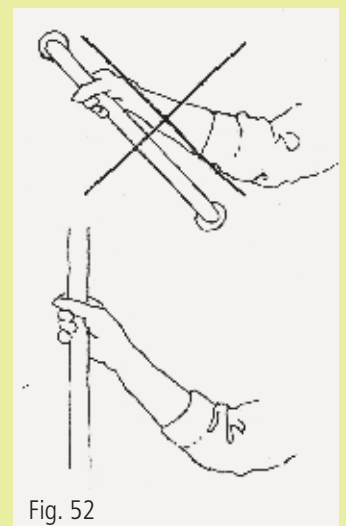


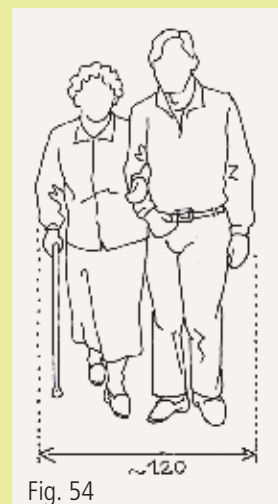
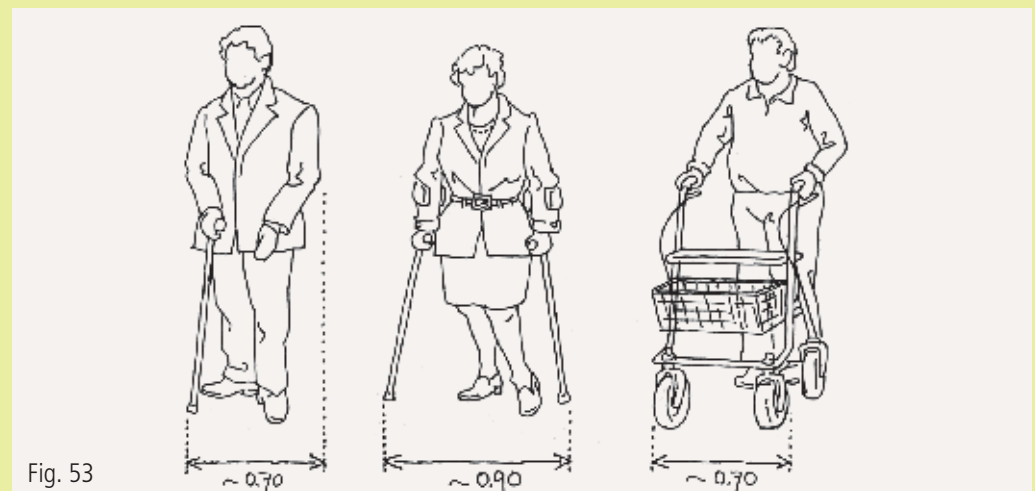
Fig. 52

## Annexe VII: aides à la marche

### Aucun seuil surélevé / largeur suffisante

Les personnes à mobilité réduite peuvent recourir à divers moyens auxiliaires pour la marche selon leur degré de mobilité et les lieux dans lesquels elles se déplacent. À l'extérieur, elles utilisent surtout des cannes, des béquilles ou un déambulateur, et sur des distances plus grandes, un «scooter» ou un fauteuil roulant électrique. L'emploi de ces aides à la marche a différentes conséquences:

- ▶ Les zones de circulation piétonne, à l'intérieur et à l'extérieur des bâtiments, seront dépourvues de seuils surélevés pour faciliter le passage du déambulateur, ainsi que aussi pour réduire, au mieux, les risques d'accident pour les piétons manquant d'assurance. Le risque de chute s'accroît lorsqu'une personne marche avec hésitation, a de la peine à lever les pieds, ne reconnaît pas un obstacle en raison d'une déficience visuelle ou lorsque son temps de réaction augmente. Les personnes âgées tombent non seulement plus souvent que les gens plus jeunes, mais leurs chutes ont aussi des conséquences bien plus graves.
- ▶ Les personnes utilisant des aides à la marche ont besoin de chemins plus larges et d'aires de manœuvre plus vastes. C'est pourquoi toutes les portes auront un vide de passage de 0.80–0.90 m. Les couloirs jusqu'à une longueur de 1.00 m auront une largeur d'au moins 0.90 m et les couloirs d'une longueur supérieure à 1.00 m, une largeur d'au moins 1.20 m. Des aires plus larges seront prévues, conformément aux chapitres concernés, pour manœuvrer aisément le déambulateur ou pour en croiser un autre sans difficulté. Les personnes souffrant d'une déficience visuelle accompagnées d'un chien guide d'aveugle ont aussi besoin de plus d'espace. Les principaux chemins extérieurs permettront le croisement de deux personnes à mobilité réduite et auront une largeur de min. 1.40 m (recommandé: 1.80 m).
- ▶ Un emplacement réservé aux fauteuils roulants et aux «scooters» sera prévu dans le hall d'entrée et équipé de prises électriques pour les accumulateurs (fig. 6). Pour les déambulateurs, un emplacement sera réservé dans la zone d'entrée de l'appartement (par ex. vestiaire ou réduit).



# Informations complémentaires

## Services de consultation

- ▀ Les adresses des services de consultation cantonaux concernés se trouvent sur le site Internet [www.construction-adaptee.ch](http://www.construction-adaptee.ch), sous «Services de consultation».
- ▀ Service d'information et de conseils relatifs à la construction et à l'habitat destinés aux personnes âgées: [www.habitat-seniors.ch](http://www.habitat-seniors.ch)

## Normes et directives

- ▀ SIA 500, Constructions sans obstacles, Société suisse des ingénieurs et des architectes, Zurich, 2<sup>e</sup> édition 2011
- ▀ SN 640 075, Trafic piétonnier, Espace de circulation sans obstacles, édition 2014
- ▀ SN EN-12464-1, Lumière et éclairage des lieux de travail – Partie 1: Lieux de travail intérieurs, Association Suisse de Normalisation, Winterthur, 2011
- ▀ SLG 104:06-2014 f, Éclairage adapté aux personnes âgées et malvoyantes dans les locaux intérieurs
- ▀ SLG 101:1997 f: Éclairage intérieur par la lumière du jour
- ▀ SIA 358 Garde-corps
- ▀ SN EN 81-70, Accessibilité aux ascenseurs pour toutes les personnes y compris les personnes avec handicap
- ▀ Recommandation relative à l'acoustique des salles de classe et autres locaux destinés à la parole Société Suisse d'Acoustique SSA, 2004

## Centre suisse pour la construction adaptée aux handicapés, Zurich

- ▀ Classeur «construction-adaptée.ch» comprenant brochures et fiches techniques
- ▀ Logements sans barrière et adaptables, 3<sup>e</sup> édition, Zurich, 2009
- ▀ Directives, Rues – Chemins – Places, Zurich, 2003
- ▀ Accessibilité des constructions spéciales pour fauteuil roulant, fiche technique 7
- ▀ Directives, Construction adaptée aux malentendants, 2015
- ▀ Guide, Bewohnerorientierte Lichtgestaltung in Alters- und Pflegezentren und im betreuten Wohnen (traduction française prévue), 2017

## OFL Office fédéral du logement

- ▀ Conception de bâtiments d'habitation adaptés aux personnes âgées, Aide-mémoire, Office fédéral du logement, 2013

## bpa Bureau de prévention des accidents, Berne

- ▀ Liste d'exigences: revêtements de sol, Documentation technique du bpa 2.032, Berne, 2014
- ▀ Sécurité dans l'habitat, Documentation 2.034.02 du bpa, Berne, 2014
- ▀ Mesures constructives pour la prévention des chutes dans les établissements médico-sociaux, Documentation technique 2.103 du bpa, Berne, 2013

## Adapter les logements

- ▀ Wohnungsanpassungen bei behinderten und älteren Menschen, Ratgeber und Checklisten (guide disponible en allemand uniquement); liste de contrôle disponible en français: Liste de contrôle pour adaptations individuelles de logement, Centre suisse pour la construction adaptée aux handicapés, Zurich, 2001
- ▀ Adaptation du logement, fiche d'information IB 163 F07 et Aide-mémoire – Adaptation du logement, Association Alzheimer Suisse, Yverdon-les-Bains, 2011

## Bibliographie complémentaire

- ▀ Stratégie en matière de politique de la vieillesse, rapport du Conseil fédéral (donnant suite au postulat 03.3541 Leutenegger Oberholzer du 3 octobre 2003), 29 août 2007
- ▀ Wohnen im höheren Lebensalter – Grundlagen und Trends, Seismo Verlag, Zürich (2014) (disponible en allemand uniquement)
- ▀ Vivre mieux dans un environnement visuel adapté, Association pour le bien des aveugles et malvoyants, ABA, Genève, 2005
- ▀ Habitat senior, Curaviva Suisse, Berne, 2015
- ▀ Le logement protégé ou adapté, Département de la santé et de l'action sociale, Canton de Vaud, Sanimédia, 2011
- ▀ Concept Senior+, Direction de la santé et des affaires sociales DSAS, État de Fribourg, 2014
- ▀ Senior +, Plan de mesures 2016-20, DSAS, État de Fribourg, 2014
- ▀ Bauen für Hörbehinderte (disponible en allemand uniquement), Schweizerischer Verband für Gehörlosen- und Hörgeschädigtenorganisationen (sonos, Association Suisse pour organisations des sourds et malentendants), Zürich 2009

## Liens utiles

- ▀ [www.bwo.admin.ch/themen/00232/index.html?lang=fr](http://www.bwo.admin.ch/themen/00232/index.html?lang=fr)
- ▀ [www.age-stiftung.ch](http://www.age-stiftung.ch)
- ▀ [www.platormeaines.ch/pages/view/commissions/habitat-seniors](http://www.platormeaines.ch/pages/view/commissions/habitat-seniors)
- ▀ [www.cmhc-schl.gc.ca/fr/co/loacad/index.cfm](http://www.cmhc-schl.gc.ca/fr/co/loacad/index.cfm)
- ▀ [http://cmhc-schl.ca/fr/prin/coco/viso/index.cfm](http://http://cmhc-schl.ca/fr/prin/coco/viso/index.cfm)
- ▀ [www.bpa.ch/fr](http://www.bpa.ch/fr)
- ▀ [www.association-avril.ch](http://www.association-avril.ch)
- ▀ [www.architecture-gerontologique.ch](http://www.architecture-gerontologique.ch)

Suite au développement démographique actuel, les exigences concernant l'habitat des personnes d'un âge avancé attirent de plus en plus l'attention de l'opinion publique, des communes et des concepteurs. Lors de l'élaboration d'un projet, un concepteur ou un investisseur prévoyant ne peut plus se permettre aujourd'hui d'ignorer cette clientèle particulièrement importante et attractive. L'idée que l'environnement bâti créé aujourd'hui déterminera notre propre autonomie lorsque nous aurons atteint un âge avancé fait peu à peu son chemin. En effet, notre environnement bâti joue un rôle primordial, hélas souvent sous-estimé, en matière d'autonomie et de sécurité des personnes âgées.

Les directives relatives à l'habitat pour personnes âgées précisent les mesures à prendre tant au stade de l'élaboration du projet que de la construction des logements adaptés à ce type de personnes. Les exigences formulées dépassent parfois celles de la norme SIA 500 «Constructions sans obstacles». Les présentes directives font la distinction entre exigences minimales et exigences accrues. Il incombera aux investisseurs et aux concepteurs de choisir s'ils n'appliqueront que les critères essentiels ou s'ils mettront à disposition des futurs locataires ou acheteurs un standard supérieur. On a également mis en évidence les points qui seront déjà pris en compte lors d'un concours d'architecture ou lors du dépôt d'une demande d'autorisation de construire. Cela facilitera pour les autorités et les investisseurs l'élaboration du programme de concours et pour les concepteurs une élaboration efficace et ciblée de leur projet.

Dès leur publication en allemand en 2010, les directives relatives à l'habitat pour personnes âgées ont été saluées puis reconnues comme un standard de conception. Une mise en œuvre conséquente des exigences garantit aux investisseurs et aux maîtres d'ouvrage une réalisation durable et bien adaptée aux différentes générations. En outre, un bâtiment construit en respectant ces principes garantira aux futurs habitants de pouvoir occuper ces logements le plus longtemps possible de façon autonome et en toute sécurité, indépendamment de leur état de santé lié au vieillissement.