

# Protection des eaux dans les exploitations agricoles



- Aspects législatifs
- Points de vigilance sur les exploitations
- Protection des zones S

# Pas de contrôle sans bases légales

## Ordonnance sur la coordination des contrôles dans les exploitations agricoles (OCCEA)

art. 2 : *«Les contrôles de base permettent de vérifier si les dispositions des ordonnances (dont l'Ordonnance sur la protection des Eaux)... sont respectées dans l'ensemble de l'exploitation»*

**LAgr**, art. 70, al. 1, let. c : *Les paiements directs sont octroyés aux conditions suivantes :*

*c. «L'exploitant respecte les dispositions de la législation sur la protection de eaux...»*

# Les étapes jusqu'à aujourd'hui

## Au niveau Suisse

- Les contrôles sont déjà intégrés dans la plupart des cantons alémaniques, ainsi qu'au Valais et au Tessin.

## Pour le Canton du Jura

- Discussions avec ENV, ECR, Agrijura et AJAPI
- Présentation en assemblée générale de l'AJAPI (4 avril 2019)
- Présentation aux assemblées régionales AGRIJURA (décembre 2019)
- Mises en place des modalités d'exécutions (AJAPI, ENV) => Début en 2021

# Points de contrôle

- **Inclus dans contrôles de base PER** (1 x tous les 4 ans)
  - Pour les exploitations Bio, contrôle effectué par AJAPI
- Contrôle de la **législation existante**  
(LEau, OChim, OPph,...)
- **Contrôle visuel** (pas d'échantillonnage, de mesures ou autres...)
- **Intégré dans Acontrol**  
(Acontrol est un système d'information pour la collecte et la gestion de données de contrôle standardisées pour l'agriculture suisse)
- **Déjà testés dans la pratique sur différentes exploitations**

# Buts de la liste des points de contrôle

- **Précision** : définition des points de contrôle les plus importants pour la protection des eaux
- **Harmonisation** de l'exécution: le même standard pour tous
- **Praticabilité** : une procédure réalisable pour les exploitations, les organismes de contrôle et de validation
- **Sensibilisation** : sensibilisation des exploitations agricoles dans le but d'améliorer la qualité de l'eau
- **Priorisation**: identifier les situations les plus graves et les améliorer rapidement

# Où puis-je trouver les informations ?

Brochure agridea

Site internet d'Agrijura → Thèmes →  
contrôle protection des eaux → Liens utiles

FICHE PROTECTION DES EAUX EN AGRICULTURE

## Protection des eaux en agriculture – suis-je bien préparé ?

A travers 13 points, la mise en œuvre des principales exigences de la protection des eaux est désormais vérifiée. Les contrôles sont visuels et ont lieu dans le cadre des contrôles de base: aucun test d'étanchéité n'est réalisé et les défauts détectés ne sont pas approfondis. L'objectif est de limiter les principaux risques et les anomalies possibles. Six points concernent les constructions rurales, cinq sont sur le thème des produits phytosanitaires, engrais et diesel et deux sur les apports diffus vers l'eau dans les parcelles.

**Sommaire**

Constructions rurales et engrais minéraux et organiques, effluents d'élevage et déjections	
Réservoir à lisier	2
Fumière	2
Fumier au champ	3
Silos, balles et boudins d'ensilage	3
Aire d'exercice accessible en permanence et autres aires d'exercice	4
Places de travasement	4
Produits phytosanitaires	
Stockage des produits phytosanitaires	5
Aire de rangement des appareils de pulvérisation	5
Remplissage et nettoyage des appareils de pulvérisation	6
Carburants, graisses, huiles	
Stockage des carburants, graisses, huiles	6
Poste de ravitaillement en carburant	7
Dans les champs et les prairies – Apports diffus d'éléments fertilisants et de PPh	
Pâturage	7
Puits et chambres de contrôles sur la surface agricole utile	8

**Liste des points**



La liste des points de contrôle est publiée par la Conférence des Chefs des services de la protection de l'Environnement (CCB). Elle a été conçue en étroite collaboration avec la KIP et la PÖCH. La liste est nouvelle mais son contenu ne l'est pas: il correspond aux exigences de la législation en vigueur. La liste officielle est disponible à l'adresse: [www.vdju.ch](http://www.vdju.ch)

Le principe de base est le suivant: les produits phytosanitaires (PPH), le diesel, les graisses, les engrais, etc. ne doivent pas pouvoir atteindre les eaux souterraines, les eaux de surface, les égouts publics, les puits de contrôle, etc. Même de très petites quantités peuvent causer des dégâts considérables à l'eau.

Cette fiche a pour objectif de sensibiliser les agriculteurs et de leur permettre de se préparer et de vérifier par eux-mêmes si leur exploitation est aux normes vis-à-vis de la protection des eaux. Si ce n'est pas le cas, il est conseillé d'opérer les corrections rapidement afin d'éviter de longues procédures qui pourraient aboutir à des réductions de paiements directs.

La présente fiche d'information n'est pas exhaustive. Vous trouverez de plus amples informations dans les aides à l'exécution de l'OREV et de l'ORAG pour la protection de l'environnement dans l'agriculture: [www.bafu.admin.ch](http://www.bafu.admin.ch) > Page d'accueil > Thèmes > Thème Eau > Publications et études > Constructions rurales et protection de l'environnement, Produits phytosanitaires dans l'agriculture ou Éléments fertilisants et utilisation des engrais dans l'agriculture.



**AGRIJURA** CHAMBRE D'AGRICULTURE

Home AgriJura Prestaterre Terentraide AJAPI JAJ

Actualités Grand public À propos Agenda Relais **Thèmes** Marché de bétail Liens

## Thèmes

### Contrôles protection des eaux

Les cantons mettent actuellement en place des contrôles des bases légales fédérales en matière de protection des eaux.

L'exécution de ces contrôles démarrera en 2020. Les bases légales ne sont pas nouvelles mais leur contrôle sera ainsi harmonisé entre les cantons.

13 points de contrôles seront vérifiés sur les exploitations. Les contrôles seront visuels et auront lieu dans le cadre des contrôles de base. Six points concernent les constructions rurales, cinq sont sur le thème des produits phytosanitaires, engrais et diesel et deux sur les apports diffus vers l'eau dans les parcelles.

Pour connaître les points à respecter, nous vous invitons à parcourir les documents ci-dessous.

Image: agridea

### Liens utiles

- Protection des eaux en agriculture suis-je bien préparé ? (brochure Agridea)
- Manuel de la CCE 1.1 Protection des eaux et constructions rurales
- Manuel de la CCE 1.2 Protection des eaux – produits phytosanitaires (PPH), engrais, diesel et autres substances et liquides de nature à polluer les eaux

# En résumé, les points de contrôles sont:

Constructions :

- 1 Fosse à lisier
- 2 Place à fumier
- 3 Dépôt temporaire (fumier bâché)
- 4 Silo, balles rondes
- 5 SRPA (aussi pour les veaux)
- 6 Place de transvasement

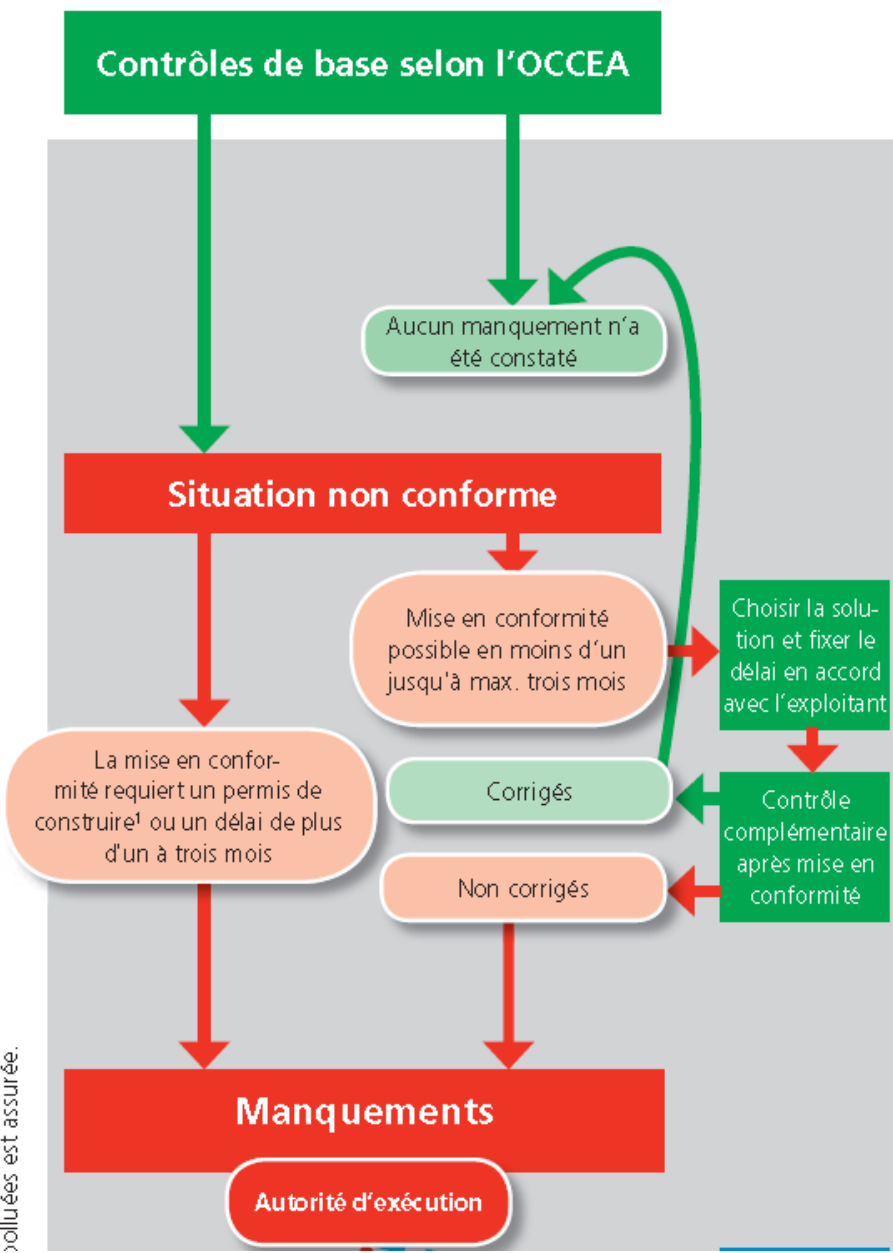
PPh, diesel, huiles:

- 1 Rangement PPh (rétention + absorbant)
- 2 Rangement pulvérisateur
- 3 Aire de remplissage PPh
- 4 Stockage huiles (rétention + absorbant)
- 5 Distribution carburant

Apports diffus:

- 1 Pâturage (bourbiers)
- 2 Grille eau claire

# Contrôles en matière de protection des eaux – marche à suivre



- **Exploitations** : toutes les exploitations à l'année (y c. exploitations non PER et exploitations d'estivage)
- **Périodicité** : contrôles périodiques de l'exploitation tous les quatre ans au moins selon l'OCCEA : tous les huit ans au moins dans le cas d'exploitations d'estivage
- **Contenu** : tous les éléments de la liste des contrôles de base, car le concept prévoit un dépistage
- **Objectif** : identifier les manquements visibles importants (dans l'optique d'un dépistage)
- **Réalisation** : organe de contrôle mandaté par le canton
- **Coordination avec d'autres contrôles** : elle relève du canton

• **Enregistrement** : dans Acontrol, par exploitation

• **Compétence** : organe de contrôle ; en cas de doute : consulter le service cantonal spécialisé

• **Réalisation** : contrôleur  
 • **Enregistrement** : aucun

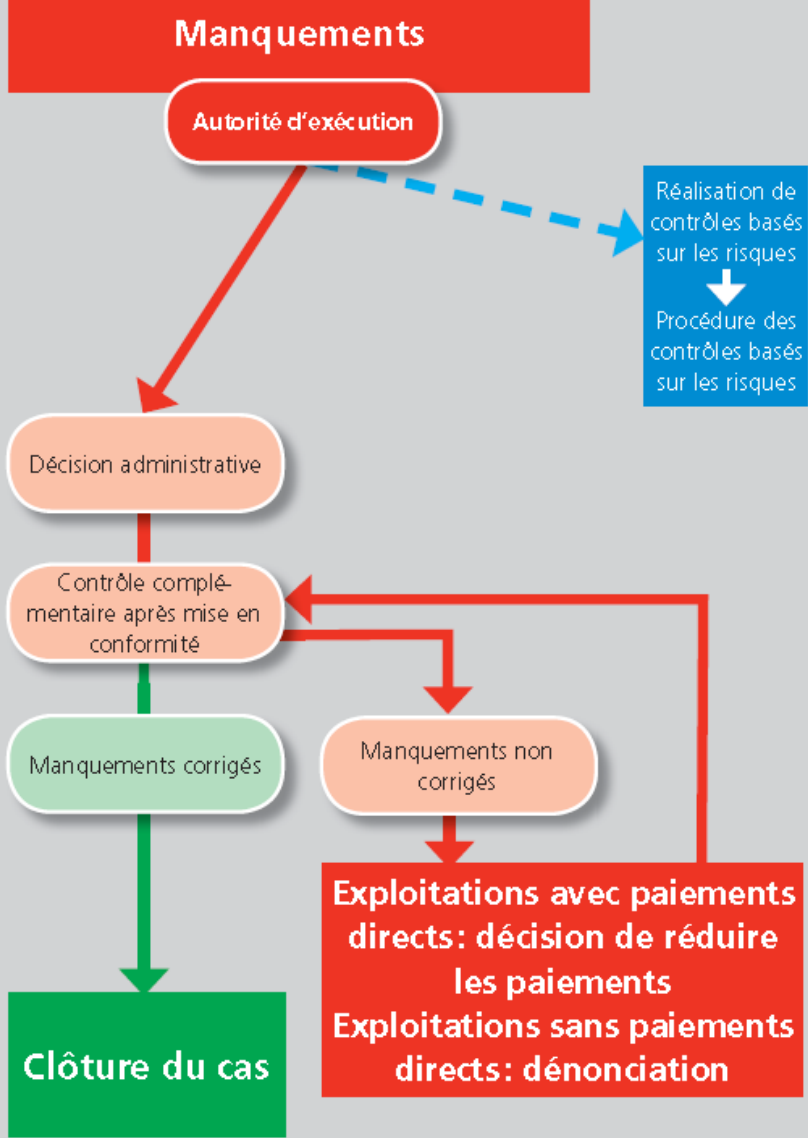
• **Réalisation** : contrôleur  
 • **Coûts** : exploitant agricole

• **Constat** : contrôleur (sur mandat de l'autorité d'exécution ; celle-ci n'a ensuite pas besoin de procéder elle-même à un constat)  
 • **Enregistrement** : Acontrol  
 • **Voie de transmission** : le contrôleur avise l'organe cantonal de coordination, qui annonce le cas à l'autorité d'exécution

• **Contenu des contrôles basés sur les risques** : éléments qui ont conduit au contrôle basé sur le risque (rôle de base), mais il revient à l'autorité d'exécution

<sup>1</sup> l'obligation est assurée.





- **Enregistrement:** Acontrol
- **Voie de transmission:** le contrôleur avise l'organe cantonal de coordination, qui annonce le cas à l'autorité d'exécution
- **Contenu des contrôles basés sur les risques:** éléments qui ont conduit au contrôle basé sur le risque (règle de base), mais il revient à l'autorité d'exécution de décider si tous les éléments doivent être vérifiés
- **Périodicité des contrôles basés sur les risques:** aucune; ces contrôles sont réalisés seulement en cas de besoin et lorsque l'autorité d'exécution les ordonne
- **Autres motifs conduisant à des contrôles basés sur les risques (sur décision de l'autorité d'exécution):** sinistres, contrôle d'étanchéité, réception d'un ouvrage/de travaux, cas suspects
- **Réalisation:** autorité d'exécution ou organe mandaté par cette autorité
- **Coûts:** exploitant agricole
- **Objectif:** établir clairement les faits
- **Réalisation:** autorité d'exécution
- **Pas de réduction des PD**
- **Réalisation:** autorité d'exécution
- **Coûts:** exploitant agricole
- **Remarque:** si le manquement n'a pas été corrigé malgré une réduction des PD, l'autorité d'exécution rend une nouvelle décision
- **Réalisation:** autorité d'exécution
- **Schéma de sanctions:** annexe 8, OPD
- **Enregistrement dans Acontrol:** manquement et réduction des PD
- **Enregistrement:** dans Acontrol

Cette marche à suivre garantit une démarche pragmatique: lorsque les manquements peuvent être éliminés en l'espace d'un jusqu'à max. trois mois, aucune décision administrative ne sera prononcée. Les manquements dont l'élimination requiert un permis de construire feront dans tous les cas l'objet d'une décision. Cette manière de procéder facilite l'acceptation des contrôles et accélère l'élimination des manquements, car la procédure comprenant une décision de l'autorité prend du temps et exige des ressources. Le canton se charge du financement des contrôles et veille à leur coordination avec d'autres contrôles. Les modalités de la réalisation des contrôles (éléments à vérifier dans les contrôles de base et les contrôles basés sur les risques) relèvent des cantons.

# Les différents points de contrôle dans le détail:

## Protection des eaux sur les exploitations agricoles dans le cadre des contrôles de base selon l'OCCEA – liste des éléments à contrôler

(Version KVU CCE CCA du 21 juin 2018)

La présente liste de contrôle se fonde sur les aides à l'exécution pour la protection de l'environnement dans l'agriculture (différents modules).<sup>1</sup>

Elle est destinée à l'usage du canton ou des organes que celui-ci charge de réaliser les contrôles de base selon l'OCCEA. Elle s'applique à toutes les exploitations.

Les contrôles de base sont réalisés au moins tous les quatre ans dans le cadre des contrôles périodiques d'exploitation. Ils servent à identifier des manquements visibles sur l'exploitation.

Si les manquements manifestes constatés lors du contrôle de base peuvent être éliminés en l'espace d'un mois, on recherchera une solution avec l'exploitant (mesures pour corriger les manquements, y c. délai pour le contrôle complémentaire).

Si les manquements constatés ne sont pas corrigés dans le délai fixé, le cas est transmis à l'autorité d'exécution. Celle-ci décide d'ordonner une mise en conformité ou la réalisation d'un contrôle basé sur les risques. Dans tous les autres cas, les manquements dont l'élimination requiert un permis de construire sont signalés directement à l'autorité d'exécution.

### 1.1 Protection des eaux et constructions rurales

N°	Élément à contrôler	Détails des éléments à contrôler	Bases légales <sup>2</sup>	Manquements possibles	Évaluation	Remarques / manquements constatés
1	Réservoirs à lisier : aucun manquement visible	Aucune fuite de lisier visible. Les conduites apparentes ne présentent pas de fissures, pas de trous, etc. Pas de rouille sur l'armature en acier des réservoirs à lisier au-dessus du sol en bois. Aucune trace de lisier sur les éléments préfabriqués du réservoir à lisier au dessus du sol (béton, acier, etc.). Vanne : pas de fuite visible. Aucun autre manquement visible.	Art. 6 LEaux Art. 15 LEaux AE1: 4.2.1	Fuite de lisier visible. Conduites apparentes défectueuses.  Rouille sur l'armature en acier des réservoirs à lisier au-dessus du sol en bois. Traces de lisier sur les éléments préfabriqués des réservoirs à lisier au-dessus du sol. Vanne défectueuse.	<input type="checkbox"/> conditions remplies <input type="checkbox"/> cond. non remplies <input type="checkbox"/> non contrôlé <input type="checkbox"/> non applicable	
2	Entreposage de fumier : aucun manquement visible	Pas de fumier entreposé à côté de la fumière. Aucune fuite visible de jus de fumier.	Art. 6 LEaux Art. 15 LEaux AE1: 2.1, 2.2, 3.5, 4.3	Fumier visiblement entreposé à côté de la fumière. Fuite de jus de fumier visible.	<input type="checkbox"/> conditions remplies <input type="checkbox"/> cond. non remplies <input type="checkbox"/> non contrôlé <input type="checkbox"/> non applicable	
3	Entreposage provisoire de fumier dans les champs	Le fumier entreposé provisoirement est recouvert. Respect de la distance de 10 m par rapport aux eaux. Pas de jus de fumier visible. Pas de dépôt de fientes de volaille. Le fumier est entreposé sur des surfaces fertilisables. Le fumier est entreposé sur un sol non drainé. Le fumier n'est pas composté lors de l'entreposage provisoire.	Art. 6 LEaux Art. 15 LEaux AE2: 5.4, 5.5	Le fumier n'est pas recouvert. Distance insuffisante par rapport aux eaux. Dépôt de fientes de volaille. Fumier entreposé sur une surface non fertilisable. Fumier entreposé sur un sol drainé. Compostage du fumier lors de l'entreposage provisoire (sans autorisation)	<input type="checkbox"/> conditions remplies <input type="checkbox"/> cond. non remplies <input type="checkbox"/> non contrôlé <input type="checkbox"/> non applicable	

<sup>1</sup> <http://www.bafu.admin.ch/publikationen/publikation/01696/index.html?lang=f>

<sup>2</sup> Références : Aide à l'exécution pour la protection de l'environnement dans l'agriculture : AE1: Module Constructions rurales et protection de l'environnement, AE2 : Module Eléments fertilisants et utilisation des engrais dans l'agriculture ; AE3 : Module Produits phytosanitaires dans l'agriculture

N°	Élément à contrôler	Détails des éléments à contrôler	Bases légales <sup>2</sup>	Manquements possibles	Évaluation
1	Réservoirs à lisier : aucun manquement visible	<p>Aucune fuite de lisier visible.</p> <p>Les conduites apparentes ne présentent pas de fissures, pas de trous, etc.</p> <p>Pas de rouille sur l'armature en acier des réservoirs à lisier au-dessus du sol en bois.</p> <p>Aucune trace de lisier sur les éléments préfabriqués du réservoir à lisier au dessus du sol (béton, acier, etc.).</p> <p>Vanne : pas de fuite visible.</p> <p>Aucun autre manquement visible.</p>	<p>Art. 6 LEaux</p> <p>Art. 15 LEaux</p> <p>AE1: 4.2.1</p>	<p>Fuite de lisier visible.</p> <p>Conduites apparentes défectueuses.</p> <p>Rouille sur l'armature en acier des réservoirs à lisier au-dessus du sol en bois.</p> <p>Traces de lisier sur les éléments préfabriqués des réservoirs à lisier au-dessus du sol.</p> <p>Vanne défectueuse.</p>	<input type="checkbox"/> conditions remplies <input type="checkbox"/> cond. non remplies <input type="checkbox"/> non contrôlé <input type="checkbox"/> non applicable

### 1.1.1 Réservoirs à lisier



Manquement : fuite de lisier visible par des fissures dans les réservoirs à lisier



Source : Sen, FR



Source : Sen, FR



Manquement : fuite de lisier visible due à un trou dans la paroi du réservoir



Source : AIJ, SG



Manquement : Fuite de lisier visible due à des fissures du béton du réservoir



Source : AIJ, SG



N°	Élément à contrôler	Détails des éléments à contrôler	Bases légales <sup>2</sup>	Manquements possibles	Évaluation
2	Entreposage de fumier : aucun manquement visible	Pas de fumier entreposé à côté de la fumière. Aucune fuite visible de jus de fumier.	Art. 6 LEaux Art. 15 LEaux AE1: 2.1, 2.2, 3.5, 4.3	Fumier visiblement entreposé à côté de la fumière. Fuite de jus de fumier visible.	<input type="checkbox"/> conditions remplies <input type="checkbox"/> cond. non remplies <input type="checkbox"/> non contrôlé <input type="checkbox"/> non applicable

## 1.1.2 Entreposage de fumier



Source : Qualinova

Aucune fuite visible de jus de fumier par la bordure



Source : AGRIDEA



Source : Qualinova



Source : Qualinova



Source : Qualinova



Source : AfJ, SG



Manquement : fumier visiblement entreposé à côté de la fumière

N°	Élément à contrôler	Détails des éléments à contrôler	Bases légales <sup>2</sup>	Manquements possibles	Évaluation
3	Entreposage provisoire de fumier dans les champs	<p>Le fumier entreposé provisoirement est recouvert.</p> <p>Respect de la distance de 10 m par rapport aux eaux.</p> <p>Pas de jus de fumier visible.</p> <p>Pas de dépôt de fientes de volaille.</p> <p>Le fumier est entreposé sur des surfaces fertilisables.</p> <p>Le fumier est entreposé sur un sol non drainé.</p> <p>Le fumier n'est pas composté lors de l'entreposage provisoire.</p>	<p>Art. 6 LEaux</p> <p>Art. 15 LEaux</p> <p>VH2: 5.4, 5.5</p>	<p>Le fumier n'est pas recouvert.</p> <p>Distance insuffisante par rapport aux eaux.</p> <p>Dépôt de fientes de volaille.</p> <p>Fumier entreposé sur une surface non fertilisable.</p> <p>Fumier entreposé sur un sol drainé.</p> <p>Compostage du fumier lors de l'entreposage provisoire (sans autorisation)</p>	<p><input type="checkbox"/> conditions remplies</p> <p><input type="checkbox"/> cond. non remplies</p> <p><input type="checkbox"/> non contrôlé</p> <p><input type="checkbox"/> non applicable</p>

### 1.1.3 Entreposage provisoire de fumier dans les champs



Source : Qualinova



- dès leur mise en place, **les tas de fumier doivent être recouverts d'une bâche** imperméable à l'eau, sauf les tas de fumier compostés.
- **la durée de stockage est de 6 semaines au maximum.** Pour une durée de stockage supérieure, un compostage du fumier est obligatoire.
- le fumier ne doit pas être stocké chaque année au même endroit. **Un intervalle de deux ans au moins est nécessaire avant un nouveau dépôt sur le même emplacement ;**



Source : Qualinova



Source : Qualinova

Manquement : le fumier n'est pas recouvert, fuite de jus de fumier visible, durée de l'entreposage trop longue (végétation sur le fumier)



N°	Élément à contrôler	Détails des éléments à contrôler	Bases légales <sup>2</sup>	Manquements possibles	Évaluation
4	Silos pour l'ensilage et entreposage de balles et de boudins d'ensilage sur l'exploitation : aucun manquement visible	Aucune fissure visible sur l'installation. Pas de détérioration visible du béton telle que des éclats ou fers à béton apparents. Croissance normale de la végétation autour du silo. Aucun écoulement visible de jus de silo. En cas d'entreposage de balles et de boudins d'ensilage sur une aire avec un revêtement, l'eau de l'aire ne doit pas être déversée dans les eaux de surface.	Art.6 LEaux Art. 15 LEaux AE1: 2.1, 2.2, 3.5, 4.3, 5	Fissures du béton visibles. Le béton présente des détériorations visibles, p.ex. éclats ou fers à béton apparents. Végétation morte autour du silo. Écoulement visible de jus de silo. Déversement de jus de silo dans les eaux de surface ou dans un collecteur d'eaux pluviales. Les eaux de l'aire où sont entreposés des balles ou des boudins d'ensilage sont déversées dans les eaux de surface.	<input type="checkbox"/> conditions remplies <input type="checkbox"/> cond. non remplies <input type="checkbox"/> non contrôlé <input type="checkbox"/> non applicable

#### 1.1.4: Silos pour l'ensilage et entreposage de balles et de boudins d'ensilage sur l'exploitation



Source : Qualinova



Source : Qualinova

Manquement : écoulement visible de jus de silo, végétation morte autour du silo-tour



Source : Qualinova



Croissance normale de la  
végétation autour des balles  
d'ensilage



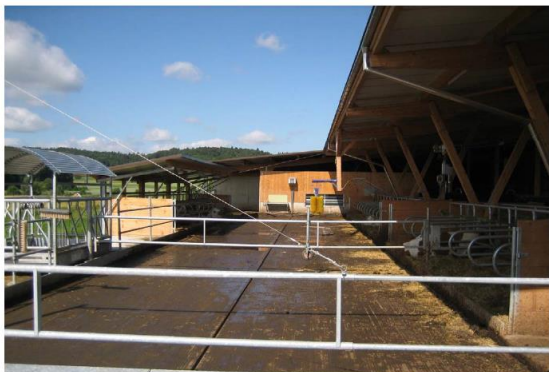
Source : Qualinova



Manquement : écoulement  
visible de jus de silo,  
déversement de jus de silo  
dans un collecteur d'eaux  
pluviales

N°	Élément à contrôler	Détails des éléments à contrôler	Bases légales <sup>1</sup>	Manquements possibles	Évaluation
5	Aire d'exercice : aucun manquement visible	<p><i>Aire d'exercice accessible en permanence</i></p> <ul style="list-style-type: none"> <li>Le revêtement ne présente pas de détérioration visible (p. ex. fissures ou trous, les eaux sont évacuées dans un réservoir à lisier.</li> <li>Des mesures sont prises pour que les eaux pluviales ne s'écoulent pas à côté de l'aire d'exercice (p. ex. bordure, pente suffisante vers l'orifice conduisant à la fosse à lisier, évacuation des eaux dans la fosse à lisier, etc.)</li> <li>Pas d'écoulement possible d'eaux polluées vers des eaux de surface ou vers une conduite d'eaux pluviales.</li> </ul> <p><i>Autres aires d'exercices</i></p> <ul style="list-style-type: none"> <li>Pas de borbier ni d'accumulation d'excréments.</li> <li>Évacuation des eaux soit sur un terrain végétalisé suffisamment grand soit dans le réservoir à lisier.</li> <li>Aucune possibilité d'écoulement ponctuel de lisier ou d'urine dans le terrain alentour, dans des eaux de surface ou dans des conduites d'eaux pluviales.</li> </ul>	Art. 6 LEaux Art. 15 LEaux AE1: 2.1, 2.2, 6.1.2	<p><i>Aire d'exercice accessible en permanence</i></p> <p>Le revêtement présente de grosses fissures, des trous importants, etc. ; les eaux ne sont pas évacuées dans le réservoir à lisier.</p> <p>Les eaux pluviales peuvent s'écouler hors de l'aire d'exercice (p. ex. bordure absente ou défectueuse, pente insuffisante vers l'orifice conduisant à la fosse à lisier, pas d'évacuation des eaux dans la fosse à lisier, etc.).</p> <p>Écoulement ou déversement possible des eaux à évacuer dans les eaux de surface ou dans des conduites d'eaux pluviales.</p> <p><i>Autres aires d'exercices</i></p> <p>Borbier, accumulation d'excréments.</p> <p>Les eaux ne sont pas évacuées sur un terrain végétalisé suffisamment grand ou dans le réservoir à lisier.</p> <p>Écoulement ponctuel de lisier ou d'urine possible dans le terrain alentour, dans des eaux de surface ou dans une conduite d'eaux pluviales.</p>	<input type="checkbox"/> conditions remplies <input type="checkbox"/> cond. non remplies <input type="checkbox"/> non contrôlé <input type="checkbox"/> non applicable

### 1.1.5 Aire d'exercice



Source : AWEL, ZH



Source : Quallnova

Manquement : les eaux à évacuer peuvent s'écouler hors de l'aire d'exercice



Source : AWEL, ZH





Source : Qualinova



Source : AWEL, ZH



Manquement : aire d'exercice non conforme car les eaux ne sont pas évacuées dans le réservoir à lisier mais seront perdues par infiltration

N°	Élément à contrôler	Détails des éléments à contrôler	Bases légales <sup>1</sup>	Manquements possibles	Évaluation
6	Places de transvasement, place de lavage ou place de prélèvement du lisier : aucun manquement visible	La place ne présente pas de détérioration visible (fissures, trous, etc.). Si la place sert au transvasement d'engrais, d'ensilage ou de cosubstrats ou au lavage d'engins ayant servi à l'épandage d'engrais, les eaux pluviales et les eaux de lavage doivent être évacuées dans la fosse à lisier.	Art. 6 LEaux Art. 22 LEaux AE1: 2.1, 2.2, 5	La place présente des fissures, des trous, etc. Les eaux ne sont pas déversées dans la fosse à lisier. Déversement dans des eaux de surface. Le système d'évacuation aboutit dans une conduite d'eaux pluviales.	<input type="checkbox"/> conditions remplies <input type="checkbox"/> cond. non remplies <input type="checkbox"/> non contrôlé <input type="checkbox"/> non applicable

### 1.1.6 Places de transvasement, place de lavage ou place de prélèvement du lisier



Source : Qualinova



Manquement : place de prélèvement du lisier sans revêtement conforme



Source : Qualinova





Source : AGRIDEA



Manquement : place de prélèvement du lisier permettant l'infiltration du lisier dans le sol



Conduite de lisier  
(masquée par le  
revêtement de la maison  
d'habitation)

Source : AFU, SG

Manquement : place de prélèvement du lisier : écoulement possible dans un regard aboutissant dans les eaux claires lors de fausses manipulations ou d'accident



N°	Élément à contrôler	Détails des éléments à contrôler	Références bases légales	Manquements possibles	Évaluation
1	Entreposage de PPh : aucun manquement visible	<p>Le plancher ou la cuve de rétention appropriée ne présente pas de fissure, de trou, etc.</p> <p>Pas d'orifice d'écoulement au sol / pas d'écoulement dans les égouts.</p> <p>Présence de matériaux absorbants (p. ex. sciure, agent liant les huiles).</p> <p>Local doté d'un toit.</p> <p>Entreposage dans les emballages d'origine ou dans des récipients équivalents, correctement étiquetés.</p> <p>Entreposage conforme aux exigences des fiches de données de sécurité (p. ex. PPh inflammables stockés dans un local ou une armoire résistants au feu).</p> <p>Le local ou l'armoire d'entreposage peuvent être fermés à clé.</p>	<p>Art. 28 LPE</p> <p>Art. 57 et 62 OChim</p> <p>Art. 55, al. 4 OPPh</p> <p>Art. 63 OPPh</p> <p>Art. 3, 6 et 7 LEaux</p> <p>AE3: 5.1</p>	<p>Le plancher ou la cuve de rétention présentent des fissures, des trous, etc.</p> <p>Orifice d'écoulement au sol / écoulement dans les égouts.</p> <p>Absence de matériaux absorbants.</p> <p>Absence de toit.</p> <p>Produits phytosanitaires non entreposés dans leur emballage d'origine ou conservés dans des récipients équivalents, mais mal étiquetés.</p> <p>Entreposage non conforme aux exigences des fiches de données de sécurité (p. ex. PPh inflammables stockés dans un local ou une armoire non résistants au feu).</p> <p>Le local ou l'armoire d'entreposage ne peuvent pas être fermés à clé.</p>	<p><input type="checkbox"/> conditions remplies</p> <p><input type="checkbox"/> cond. non remplies</p> <p><input type="checkbox"/> non contrôlé</p> <p><input type="checkbox"/> non applicable</p>

### 1.2.1 Entreposage de produits phytosanitaires (PPh)



Source : AWEL, ZH



Le plancher ou la cuve de rétention appropriée ne présente pas de fissure, de trou, etc.



Source : AWEL, ZH



Source : Qualinova



N°	Élément à contrôler	Détails des éléments à contrôler	Références bases légales	Manquements possibles	Évaluation
2	Aire de rangement des pulvérisateurs et atomiseurs : aucun manquement visible	En cas de précipitations, les appareils sont rangés dans un abri ou sous un toit ou alors recouverts d'une protection amovible (une bâche, p. ex.).	Art. 6 LEaux AE3: 4.5.3	En cas de précipitations, les appareils ne sont pas rangés dans un abri ou sous un toit ou recouverts d'une protection amovible (une bâche, p. ex.).	<input type="checkbox"/> conditions remplies <input type="checkbox"/> cond. non remplies <input type="checkbox"/> non contrôlé <input type="checkbox"/> non applicable

### 1.2.2 Aire de rangement des pulvérisateurs et atomiseurs



Manquement, si cet aire de rangement est utilisé en cas de précipitations (l'appareil doit être rangé dans un abri, sous un toit ou recouvert d'une protection amovible)



Source : AGRIDEA



N°	Élément à contrôler	Détails des éléments à contrôler	Références bases légales	Manquements possibles	Évaluation
3	Aire de remplissage et de nettoyage des pulvérisateurs et des atomiseurs : aucun manquement visible	<p>L'exploitation dispose d'une aire (fixe ou amovible) pour le remplissage et le nettoyage des appareils (sur l'exploitation) ou d'une cuve de rétention adaptée à la taille de l'appareil ou l'exploitant a accès à une installation commune (place de remplissage et de nettoyage).</p> <p>L'aire ou la cuve de rétention ne présentent ni trous, ni fissures, ni d'autres manquements.</p> <p>Les PPh renversés ne peuvent ni s'infiltrer, ni parvenir dans les eaux de surface (par une grille, p. ex.), ni s'écouler dans les égouts, mais sont collectés dans une cuve de rétention adaptée à la taille de l'appareil, dans la fosse à lisier ou un système spécial, tel un biobed).</p> <p>L'eau de nettoyage est collectée (fosse à lisier utilisée pour l'entreposage de lisier ou système spécial, tel qu'un biobed).</p>	<p>Art. 3, 6, 7 et 27 LEaux  Art. 56 OChim  Art. 61 OPPh  AE3: 4.4.2, 4.4.3, 4.4.4</p>	<p>Absence d'aire ou de cuve de rétention, ou pas d'accès à une installation commune.</p> <p>L'aire ou la cuve de rétention présente des trous et des fissures ou n'est pas adaptée à la taille de l'appareil.</p> <p>Évacuation incorrecte des eaux (dans une conduite d'eaux pluviales, dans les égouts ou par infiltration).</p> <p>Bâche avec fentes ou trous dans le cas de dispositifs amovibles.</p> <p>L'eau de nettoyage ne peut pas être évacuée dans la fosse à lisier ni être collectée séparément ni ne fait l'objet d'un traitement spécial (biobed, biofiltre, remise à une entreprise spécialisée dans le cadre d'un contrat).</p> <p>L'eau de nettoyage est évacuée dans une fosse à lisier hors service.</p>	<input type="checkbox"/> conditions remplies <input type="checkbox"/> cond. non remplies <input type="checkbox"/> non contrôlé <input type="checkbox"/> non applicable

### 1.2.3 Aire de remplissage et de nettoyage des pulvérisateurs et des atomiseurs



Source : AWEL, ZH



Aire fixe pour le remplissage et le nettoyage des appareils  
L'eau de nettoyage est collectée dans une fosse à lisier.



Source : AGRIDEA



N°	Élément à contrôler	Détails des éléments à contrôler	Références bases légales	Manquements possibles	Évaluation
4	Entreposage de carburant et de graisses, d'huile de moteur, d'huile hydraulique, de diesel et d'huile de chauffage (lorsque le volume de l'un des récipients est supérieur à 20 l) : aucun manquement visible	Les éléments de construction empêchent tout écoulement ou la cuve de rétention peut contenir 100 % du contenu du récipient le plus grand. Présence de matériaux absorbants (sciure, agent liant les huiles, p. ex.). La cuve de rétention ne présente pas de fuite visible.	Art. 31, al. 2, let. j, OEaux Art. 12, al. 2 LEaux Art. 22 LEaux AE1: 5	Absence d'éléments de construction empêchant tout écoulement ou cuve de rétention présentant un volume inférieur au récipient le plus grand. La cuve de rétention présente des fissures, des trous, etc. Absence de matériaux absorbants. Fuite visible à l'extérieur de la cuve de rétention.	<input type="checkbox"/> conditions remplies <input type="checkbox"/> cond. non remplies <input type="checkbox"/> non contrôlé <input type="checkbox"/> non applicable

#### 1.2.4 Entreposage de carburant et de graisses, d'huile de moteur, d'huile hydraulique, de diesel et d'huile de chauffage (lorsque le volume de l'un des récipients est supérieur à 20 l)



Source : AGRIDEA



Cuve de rétention disponible et suffisamment grande



Source : AGRIDEA

Manquement : Absence d'une cuve de rétention et d'élément de construction empêchant tout écoulement





Source : AGRIDEA



Source : AGRIDEA

Présence de matériaux absorbants

=> Litière pour chats = OK !

N°	Élément à contrôler	Détails des éléments à contrôler	Références bases légales	Manquements possibles	Évaluation
5	Aire du poste de ravitaillement en carburant : aucun manquement visible	L'aire ne présente ni trous, ni fissures, ni d'autres détériorations. L'eau des aires dépourvues d'un toit est évacuée dans une fosse à lisier ou dans une chambre de collecte sans écoulement.	Art. 22 LEaux AE1: 2.1, 5	L'aire présente des fissures, des trous, etc. Alors que l'aire est dépourvue de toit, ses eaux ne sont pas déversées dans une fosse à lisier ou dans une chambre de collecte sans écoulement.	<input type="checkbox"/> conditions remplies <input type="checkbox"/> cond. non remplies <input type="checkbox"/> non contrôlé <input type="checkbox"/> non applicable

### 1.2.5 Aire du poste de ravitaillement en carburant



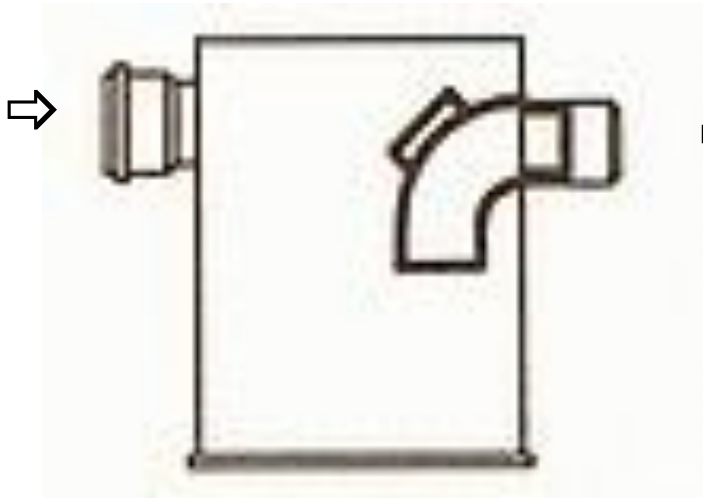
Source : AfU, SG



Manquement : L'aire présente des fissures et des trous

# Exemple de séparateurs d'hydrocarbure

Chambre eaux claires  
avec coude plongeur



Ø min. 60 cm



Profondeur  
utile, 1 m

Exemple séparateur  
hydrocarbure



N°	Élément à contrôler	Détails des éléments à contrôler	Références bases légales	Manquements possibles	Évaluation
1	Pâturage : aucun manquement visible	<p>Pas de grand bourbier ou de grande surface dépourvue de végétation. De telles surfaces sont clôturées etensemencées ou alors les pâturages font l'objet d'une rotation régulière.</p> <p>Abreuvoirs et mangeoires fixes avec revêtement du sol.</p> <p>Pas d'accumulation locale excessive d'excréments.</p>	<p>Art. 6 et 27 LEaux</p> <p>AE1: 6.1.3;</p> <p>AE2: 4.2;</p>	<p>Présence de grands bourbiers ou de grandes surfaces dépourvues de végétation.</p> <p>Grands bourbiers ou grandes surfaces dépourvues de végétation non clôturés.</p> <p>Abreuvoirs et mangeoires fixes sans revêtement du sol.</p> <p>Surpâturage des bandes tampon (dommages aux berges le long des cours d'eau ou des étendues d'eau).</p>	<input type="checkbox"/> conditions remplies <input type="checkbox"/> cond. non remplies <input type="checkbox"/> non contrôlé <input type="checkbox"/> non applicable

### 1.3.1 Pâturage



Source : Qualinova



Pâturage avec bourbier tolérable, car la surface n'est pas grande



Source : AfU, SG



Manquement : bourbier sur une grande surface



Source : Qualinova



Abreuvoirs et mangeoires fixes avec revêtement du sol.



Source : Qualinova



Abreuvoirs et mangeoires fixes sans revêtement du sol.

N°	Élément à contrôler	Détails des éléments à contrôler	Références bases légales	Manquements possibles	Évaluation
2	Avaloirs et grilles d'eaux claires, chambres de contrôle de cours d'eau enterrés sur la surface agricole utile : aucun manquement visible	Ces installations sont disposées ou protégées de sorte qu'aucun élément fertilisant ou PPh issu de la surface agricole utile ne parvienne dans un milieu aquatique (par ruissellement, p. ex.).	Art. 6 et 27 LEaux AE2: 3.4.1, 3.6 AE3: 4.5.3	De l'eau provenant des parcelles et de la terre érodée peut parvenir dans les avaloirs ou les grilles d'eaux claires et les chambres de contrôle. Chambre de contrôle dépourvue de couvercle ou couverte présentant des trous ou des fissures visibles.	<input type="checkbox"/> conditions remplies <input type="checkbox"/> cond. non remplies <input type="checkbox"/> non contrôlé <input type="checkbox"/> non applicable

### 1.3.2 Avaloirs et grilles d'eaux claires, chambres de contrôle de cours d'eau enterrés sur la surface agricole utile



Manquement : Chambre de contrôle avec des trous visibles





# Produits interdits en zone de protection des eaux

Protéger les eaux de source, c'est :

**Etablir des zones de protection des eaux**

Et surtout:

**Avoir connaissance de ces zones**

autres secteurs  
UB

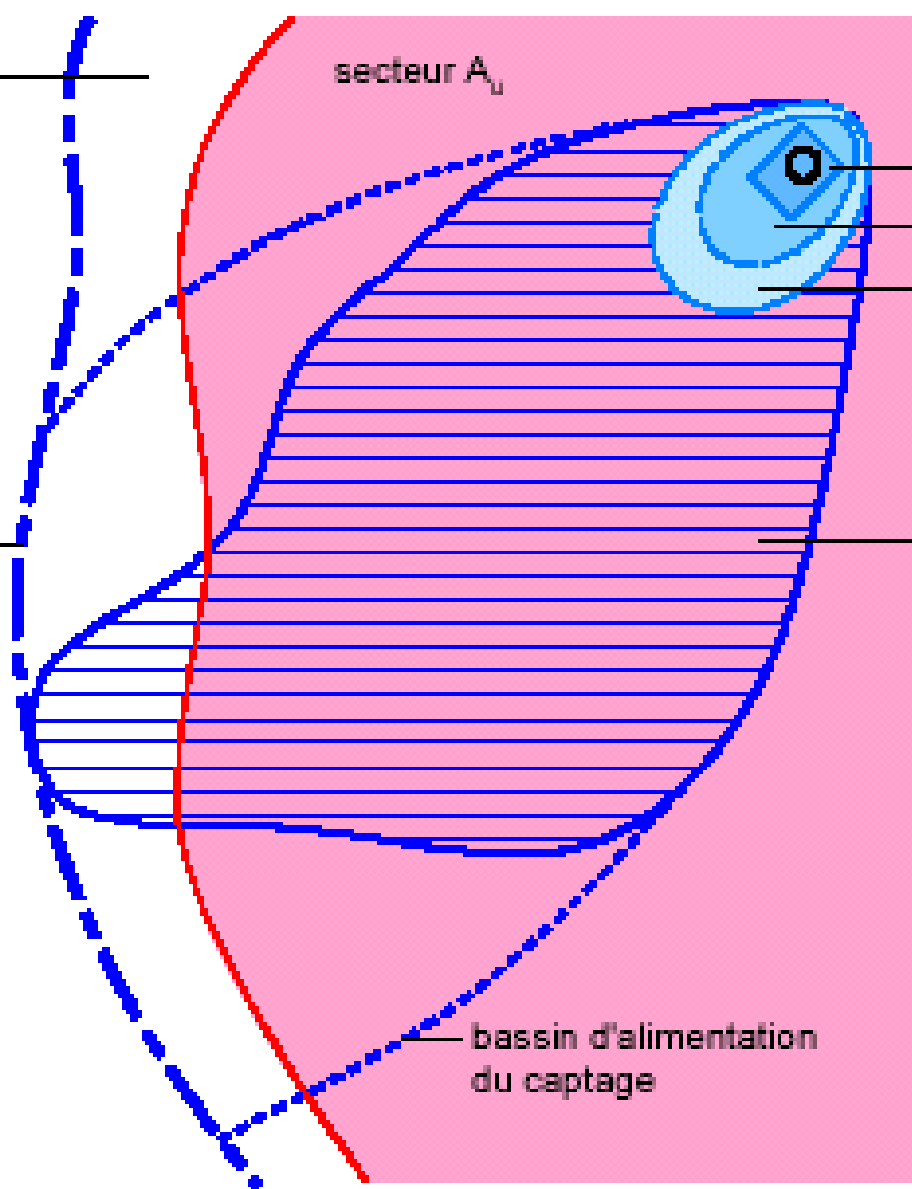
secteur  $A_u$

zone de protection S1  
zone de protection S2  
zone de protection S3

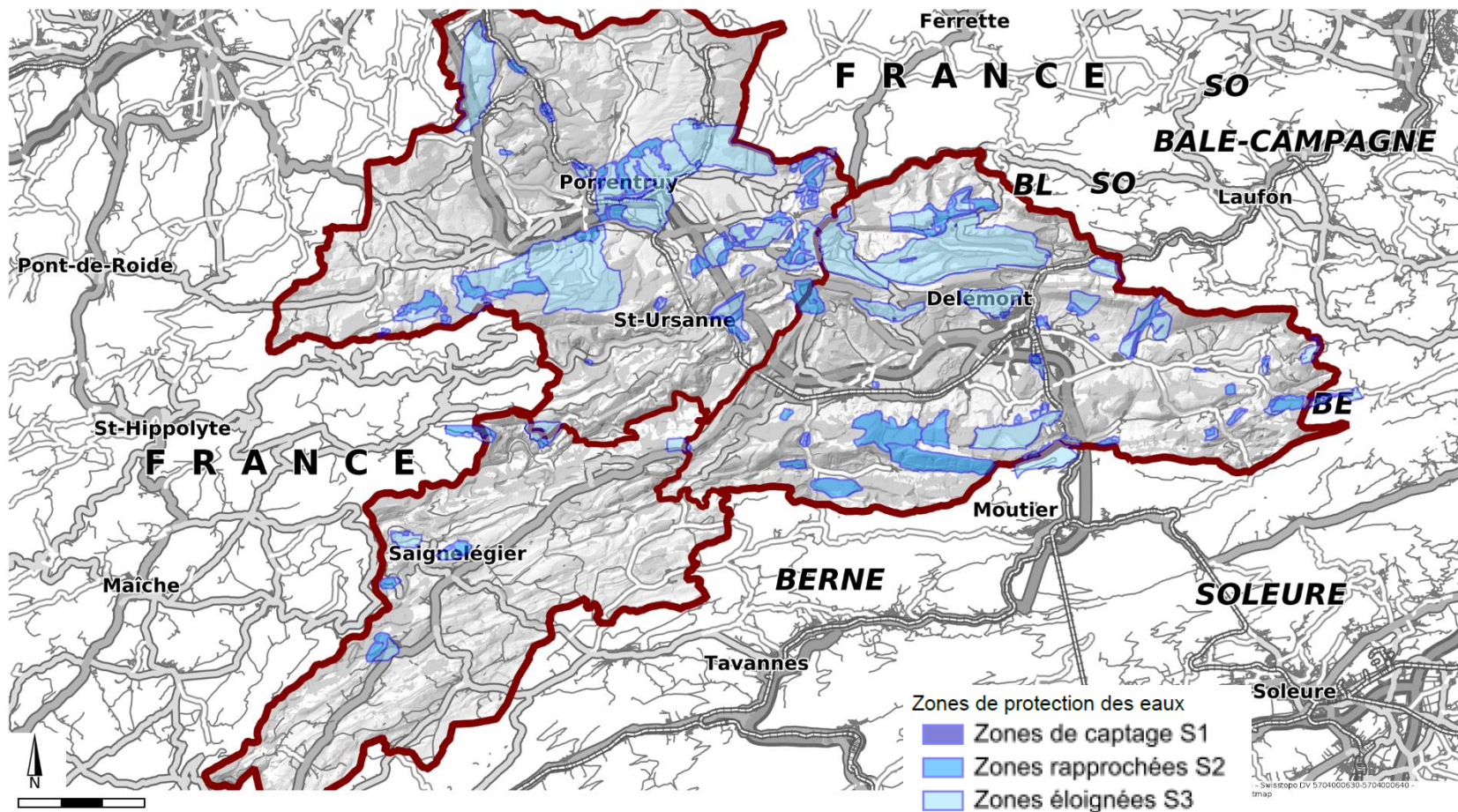
ligne de partage  
des eaux  
souterraines

aire d'alimentation  $Z_u$   
(zone d'ou provient  
environ 90% de l'eau  
captée)

bassin d'alimentation  
du captage



# Canton du Jura : zone de protection des eaux souterraines



Informations dépourvues de foi publique. Bien que ces renseignements aient été recueillis avec soin, aucune garantie n'est donnée quant à l'exactitude et la mise à jour des données de cette carte ou ce plan.

Impression du : 06.02.2017 18:23:58

# **Protéger les eaux de source, c'est :**

- établir des zones de protection des eaux
- avoir connaissance de ces zones
- respecter le règlement de la zone de protection (interdiction de certains produits)



Berne, le 1<sup>er</sup> décembre 2020

## Interdiction d'utilisation de produits phytosanitaires dans les zones de protection des eaux souterraines S2 respectivement S2 et S<sub>h</sub>

Base légale:

- Ordonnance sur les produits phytosanitaires (OPPh, RS 916.161), art. 29 et 68;
- Ordonnance sur la réduction des risques liés aux produits chimiques ORRChim (RS 814.81), annexe 2.5.

Dans la zone de protection des eaux souterraines S1, l'emploi de produits phytosanitaires est interdit.

Dans les zones de protection des eaux souterraines S2 respectivement S2 et S<sub>h</sub>, les produits phytosanitaires contenant les substances actives ci-dessous ne sont pas autorisés:

Interdiction d'utilisation de produits phytosanitaires dans les zones de protection des eaux souterraines ...			
... S2			... S2 et S <sub>h</sub> <sup>1</sup>
Liste 1 <sup>2</sup>	Liste 2 <sup>3</sup>		
Isoxaflutole	Aminopyralid Azoxystrobin Chloridazone Diméthachlore Dazomet (DMTT) Fluopicolide Flutolanil Glufosinate Lenacile	Métazachlore Oryzalin Penconazol Penoxsulam Pethoxamide Picloram Pinoxaden S-Metolachlor Terbutylazin Tricopryr(ester) Tritosulfuron	Bentazone Cléthodime Nicosulfuron Quinmerac Thifensulfuron-méthyl

Pour de plus amples renseignements:  
Office fédéral de l'agriculture OFAG  
Secteur Protection durable des végétaux  
Schwarzenburgstrasse 165  
CH-3003 Berne  
E-mail: [psm@blw.admin.ch](mailto:psm@blw.admin.ch)

<sup>1</sup> Interdiction d'utilisation dans S2 et S<sub>h</sub>, décidée dans le cadre du programme d'évaluation en cours (introduction de la zone S<sub>h</sub> avec le changement de l'OPPh du 1.1.2016).

<sup>2</sup> Interdiction d'utilisation résultant d'évaluations antérieures, s'applique aussi à la zone de protection des eaux souterraines S3.

<sup>3</sup> Interdiction d'utilisation dans S2, décidée dans le cadre du programme d'évaluation en cours (avant introduction de la zone S<sub>h</sub>).

Liste des matières  
actives interdites  
dans la zone de  
protection des eaux ;  
**mise à jour  
régulièrement.**

# Pour rappel:

- Dans la zone de protection des eaux S1, l'emploi de produits phytosanitaires est interdit, y compris plante par plante
- Dans les zones de protection des eaux S2, respectivement S2 et Sh, les produits phytosanitaires contenant les substances actives suivantes ne sont pas autorisés:

**Interdiction d'utilisation de produits phytosanitaires dans les zones de protection  
des eaux souterraines ...**

... **S2**

... **S2 et S<sub>h</sub>**<sup>1</sup>

Liste 1<sup>2</sup>

Liste 2<sup>3</sup>

**Isoxaflutole**

Aminopyralid  
Azoxystrobin  
Chloridazone  
Diméthachlore  
Dazomet (DMTT)  
Fluopicolide  
Flutolanil  
Glufosinate  
Lenacile

Métazachlore  
Oryzalin  
Penconazol  
Penoxsulam  
Pethoxamide  
Picloram  
Pinoxaden  
S-Metolachlor  
Terbuthylazin  
Triclopyr(ester)  
Tritosulfuron

Bentazone  
Cléthodime  
Nicosulfuron  
Quinmerac  
Thifensulfuron-  
méthyl

<sup>1</sup> Interdiction d'utilisation dans S2 et S<sub>h</sub>, décidée dans le cadre du programme d'évaluation en cours (introduction de la zone S<sub>h</sub> avec le changement de l'OPPh du 1.1.2016).

<sup>2</sup> Interdiction d'utilisation résultant d'évaluations antérieures, s'applique aussi à la zone de protection des eaux souterraines S3.

<sup>3</sup> Interdiction d'utilisation dans S2, décidée dans le cadre du programme d'évaluation en cours (avant introduction de la zone S<sub>h</sub>).

**A noter que la zone S<sub>h</sub> est en cours de délimitation**