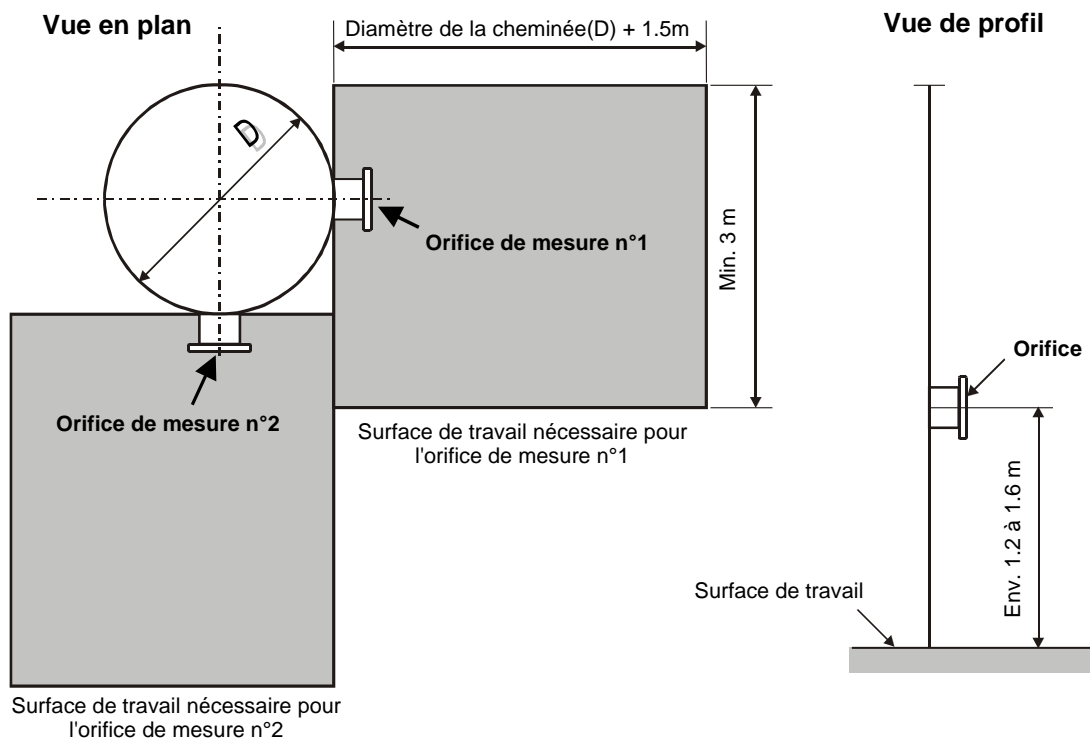


Exigences pour la disposition de l'emplacement de prélèvement pour la mesure d'émissions de polluants atmosphériques d'installations stationnaires



Emplacement de mesure

La distribution des polluants doit être la plus homogène possible. L'endroit de mesure doit être aisément accessible et offrir toute la sécurité attendue. La disposition et la réalisation de l'emplacement de mesure doivent être planifiées à l'avance, en accord avec la société mandatée pour effectuer les mesures. Au besoin, l'Office de l'environnement (ENV) valide l'emplacement et le nombre d'orifices nécessaire (1 ou 2). Une alimentation en courant électrique doit se trouver à proximité.

Tronçon de mesure

Les effluents doivent franchir le tronçon de mesure avec le moins de perturbations possibles. Les déviations, embranchements, vannes, ventilateurs ou autres gênent leur écoulement. Les tronçons de canaux rectilignes dont la forme et la section sont constantes constituent des tronçons de mesure appropriés. Si possible, les longueurs des tronçons rectilignes avant et après l'endroit de mesure seront au moins 5, respectivement 3 fois l'équivalent du diamètre hydraulique de la section de mesure (diamètre du conduit). Si l'on ne peut satisfaire à cette exigence, l'endroit de mesure sera disposé de telle manière que le tronçon amont soit plus long que celui en aval. On préférera toujours les canaux verticaux aux canaux horizontaux.

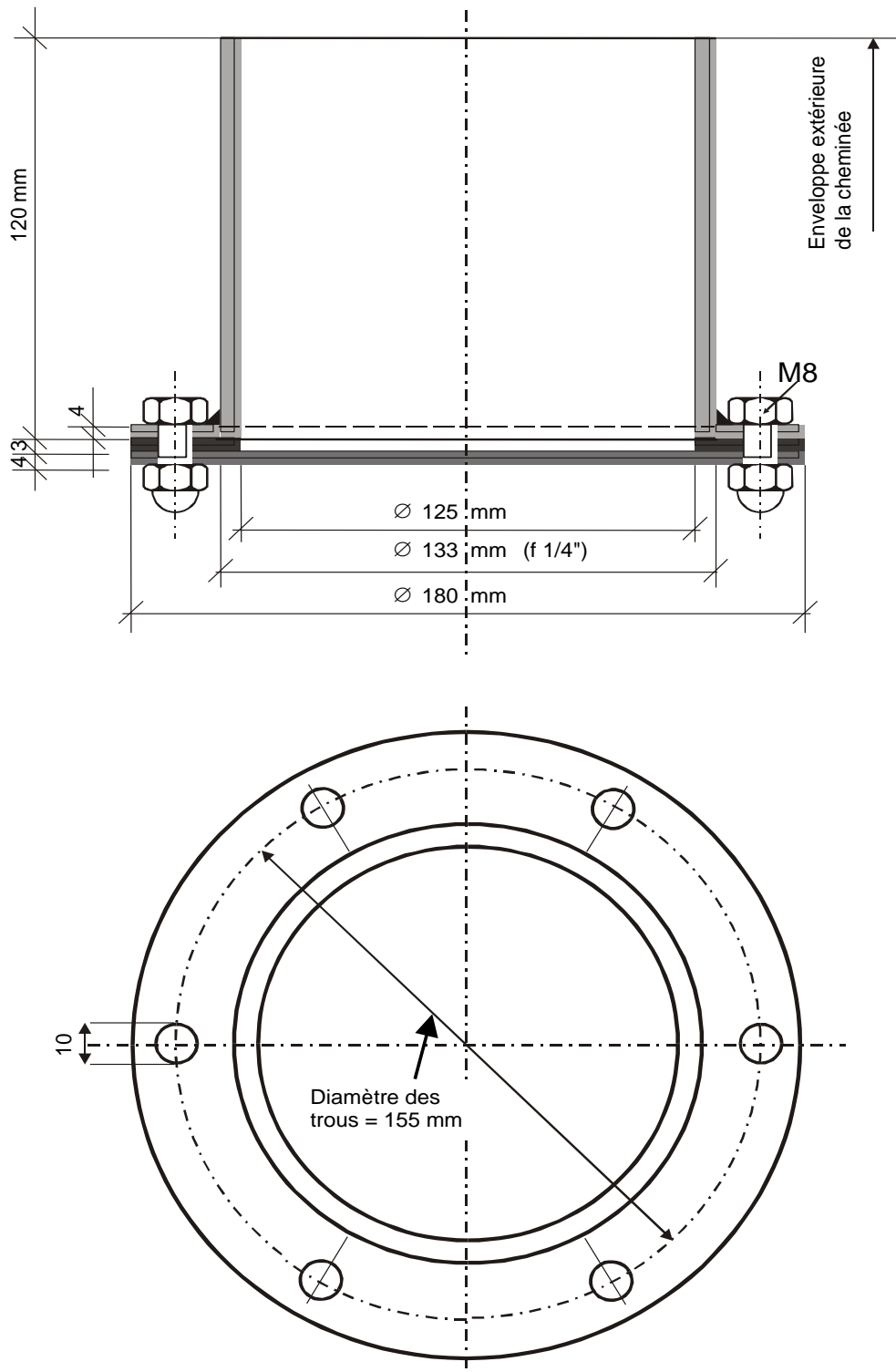
Orifice de mesure

Si l'ENV admet un seul orifice de mesure, il sera disposé de manière à se trouver dans l'axe du conduit qui traverse le flux principal probable. En cas de présence de coudes, un orifice percé perpendiculairement au plan du coude est inutilisable pour une mesure de poussières. Si 2 orifices sont demandés, le premier sera disposé comme décrit ci-dessus et le second sera sur l'axe perpendiculaire. Au cas où le débit massique d'un polluant serait déterminant pour l'appréciation du respect de la valeur limite d'émission fixée par l'OPair, 2 orifices sont nécessaires.

Remarques

- Il n'est pas toujours nécessaire de réaliser deux orifices de mesure. L'ENV décide de cas en cas.
- Il est vivement recommandé de contacter l'ENV avant tout choix d'emplacement définitif, afin d'éviter des travaux inutiles ou inadéquats.
- Pour plus de détails, veuillez consulter les recommandations fédérales (cf. références au verso).

Schéma de l'orifice de mesure



Références

Ordonnance fédérale sur la protection de l'air ([art. 14, al. 2 & 3 OPair](#))

[Recommandations](#) sur la mesure des émissions des installations stationnaires (chapitre 2.3)